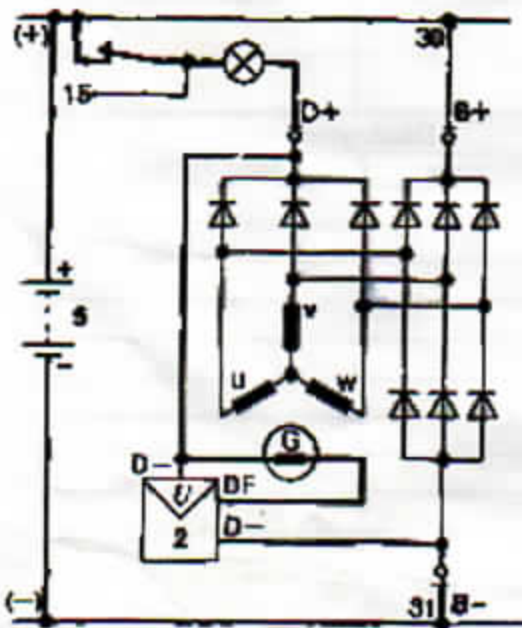
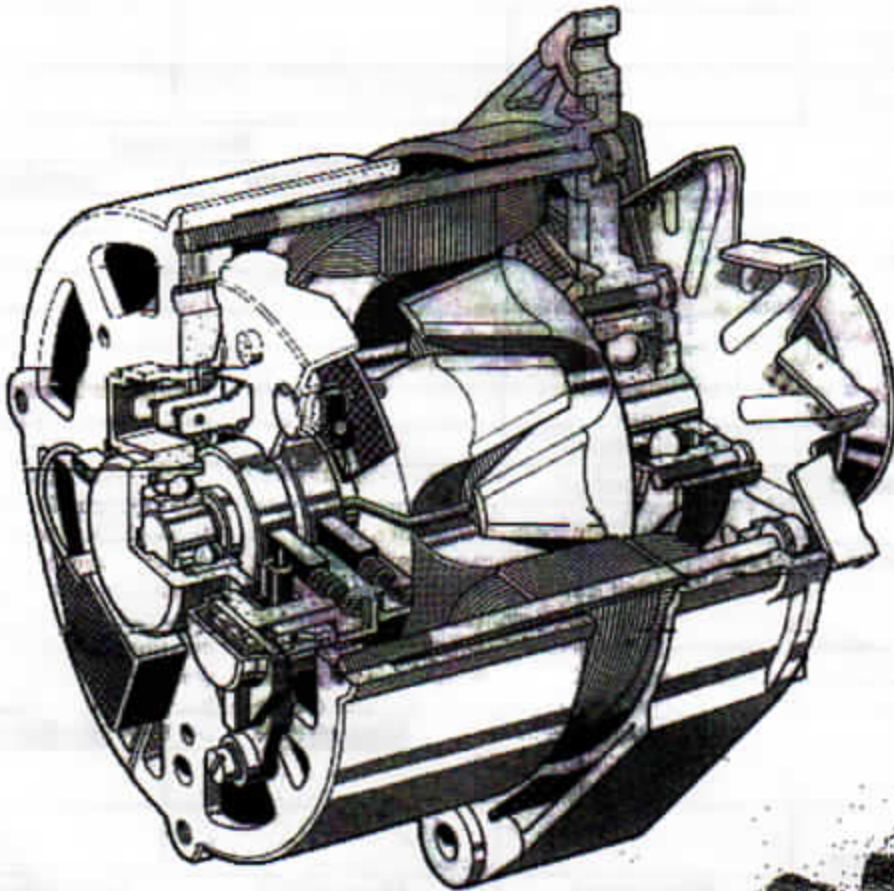


# Station-Drehstromlichtmaschine

**Aufgabe:** Prüfen Sie die Ihnen vorliegenden Bauteile einer Drehstrom-Lichtmaschine.  
Die Bauteile sind mit Ziffern gekennzeichnet, welche Ihre Zuordnung zu einer Lichtmaschine ermöglicht.  
Bitte vervollständigen Sie nachstehendes Prüfprotokoll!  
Benutzen Sie für die erforderlichen elektrischen Überprüfungen Ihr Multimeter.



# Protokoll-Lichtmaschine-Überprüfung

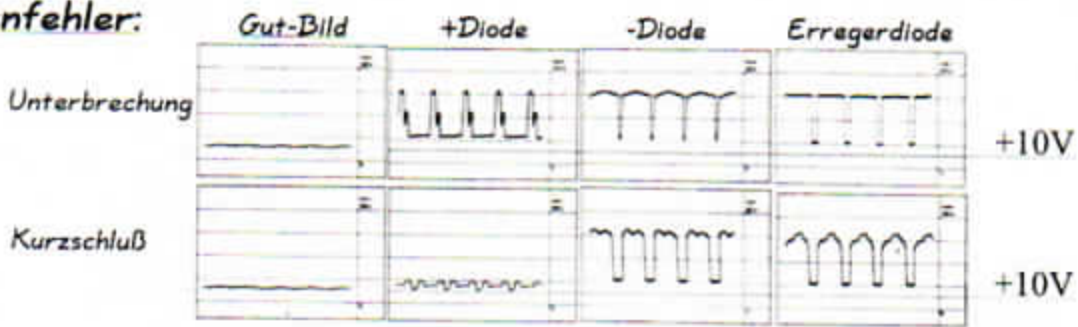
Arbeitsgruppe: Name	Datum:
---------------------	--------

Baugruppe-No:				
<b>Anker</b>	<i>Wicklung</i>	<u>Widerstand</u>	<u>Masseschluß</u>	<u>Äußerlicher Zustand</u>
	an den <i>Schleifringen</i>			
<b>Ständer- Wicklungen</b>	<i>Wicklung1</i>	<u>Widerstand</u>	<u>Masseschluß</u>	<u>äußerlicher Zustand</u>
	<i>Wicklung2</i>			
	<i>Wicklung3</i>			
		<b>Diodentest</b>		
		<u>Durchlaß-Richtung</u>	<u>Sperr-Richtung</u>	
<b>Dioden-platte</b>	<b>+Dioden</b>	<i>+Diode1</i>		
		<i>+Diode2</i>		
		<i>+Diode3</i>		
	<b>-Dioden</b>	<i>-Dioden1</i>		
		<i>-Dioden2</i>		
		<i>-Dioden3</i>		
	<b>Erreger-Dioden</b>	<i>Erreger-Dioden1</i>		
		<i>Erreger-Dioden2</i>		
		<i>Erreger-Dioden3</i>		
Bewertung/Ergebnis der Überprüfung:				

Baugruppe-No:				
<b>Anker</b>	<i>Wicklung</i>	<u>Widerstand</u>	<u>Masseschluß</u>	<u>Äußerlicher Zustand</u>
	an den <i>Schleifringen</i>			
<b>Ständer- Wicklungen</b>	<i>Wicklung1</i>	<u>Widerstand</u>	<u>Masseschluß</u>	<u>äußerlicher Zustand</u>
	<i>Wicklung2</i>			
	<i>Wicklung3</i>			
		<b>Diodentest</b>		
		<u>Durchlaß-Richtung</u>	<u>Sperr-Richtung</u>	
<b>Dioden-platte</b>	<b>+Dioden</b>	<i>+Diode1</i>		
		<i>+Diode2</i>		
		<i>+Diode3</i>		
	<b>-Dioden</b>	<i>-Dioden1</i>		
		<i>-Dioden2</i>		
		<i>-Dioden3</i>		
	<b>Erreger-Dioden</b>	<i>Erreger-Dioden1</i>		
		<i>Erreger-Dioden2</i>		
		<i>Erreger-Dioden3</i>		
Bewertung/Ergebnis der Überprüfung:				



## Diodenfehler:



## Sonderfehler:



- ☞ mind. 2500 U/min<sup>-1</sup>
- ☞ durchschnittliche Belastung

