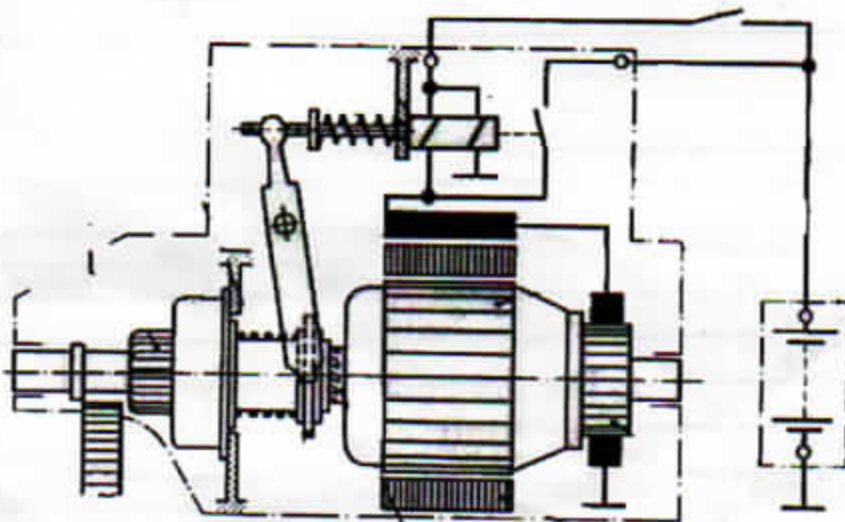
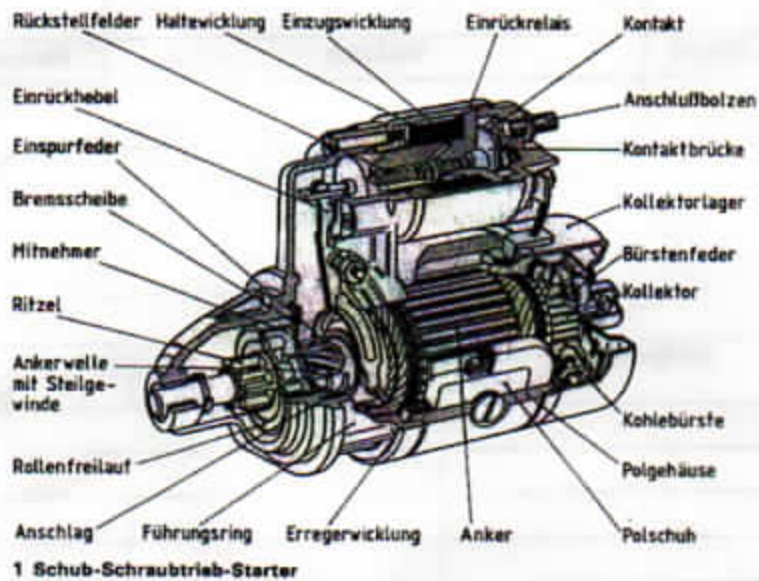


# Station-Anlasserbauteile

**Aufgabe:** Prüfen Sie die Ihnen vorliegenden Bauteile eines Schub-Schraub-Trieb-Starters. Die Bauteile sind mit Ziffern gekennzeichnet, welche Ihre Zuordnung zu einem Anlasser ermöglicht. Bitte vervollständigen Sie nachstehendes Prüfprotokoll! Benutzen Sie für die erforderlichen elektrischen Überprüfungen Ihr Multimeter.



**1 Schematische Darstellung des Schub-Schraubtrieb-Starters**

# Protokoll-Anlasser-Überprüfung

Arbeitsgruppe: Name	Datum:
---------------------	--------

Anlasser-Baugruppe-No:				
Magnetschalter	Meßpunkt		Ergebnis	
			unbetätigt	betätigt
Einzugswicklung				
Haltewicklung				
Startanhebung				
Startbrücke-Last				
Anker	mechan.Zustand	Wicklung	Kollektor	Masseschlußprüfung
Stator	mechan.Zustand	Wicklung	Masseschlußprüfung	
Bewertung/Ergebnis:				

Anlasser-Baugruppe-No:				
Magnetschalter	Meßpunkt		Ergebnis	
			unbetätigt	betätigt
Einzugswicklung				
Haltewicklung				
Startanhebung				
Startbrücke-Last				
Anker	mechan.Zustand	Wicklung	Kollektor	Masseschlußprüfung
Stator	mechan.Zustand	Wicklung	Masseschlußprüfung	
Bewertung/Ergebnis:				

Anlasser-Baugruppe-No:				
Magnetschalter	Meßpunkt		Ergebnis	
			unbetätigt	betätigt
Einzugswicklung	50-			
Haltewicklung	50-31			
Startanhebung				
Startbrücke-Last				
Anker	mechan.Zustand	Wicklung	Kollektor	Masseschlußprüfung
Stator	mechan.Zustand	Wicklung	Masseschlußprüfung	
Bewertung/Ergebnis:				