



Leitfaden für Rettungsdienste

**Hinweise zur Unfallrettung aus  
verunfallten Fahrzeugen der Volkswagen AG  
mit Sicherheitssystemen**

2010



# Inhalt

<b>Vorwort</b>	<b>05</b>
<b>Sicherheitssysteme</b>	<b>06</b>
Airbag	07
Frontairbags	10
Seitenairbags	14
Kopf-/Thorax Airbags	14
Kopfairbags	15
Airbag-Gasgeneratoren	16
Gurtstraffer	18
Überrollschutz	23
Einsatzhinweise	24
A wie Abstand halten	24
I wie Innenraum erkunden	25
R wie Rettungskräfte warnen	26
B wie Batteriemangement	26
A wie Abnehmen der Innenverkleidung	27
G wie Gefahr an den Airbag-Komponenten	28
Airbag-Sicherungssysteme	29
<b>Fahrzeugelektrik</b>	<b>30</b>
Fahrzeugbatterien	31
Batterietrennelemente	32
Einsatzhinweise zum Umgang mit der Fahrzeugelektrik	33
1. Laufenden Fahrzeugmotor (Zündung) abschalten	33
2. Warnblinkanlage einschalten	34
3. Elektrische Komforteinrichtungen zum Nutzen der Rettung verwenden	34
4. Batterie(n) lokalisieren	35
5. Batterie(n) abklemmen	36
6. Spannungsfreiheit überprüfen	41



## **Karosserie und Werkstoffe** **42**

Karosseriestruktur .....	43
Die A-Säule .....	44
Die B-Säule .....	45
Die Schweller .....	46
Der Seitenaufprallschutz .....	46
Die Fahrzeugverglasung .....	47

## **Rettungsdatenblätter**

Übersichten über die einsatzrelevante Fahrzeugausstattung der Fahrzeuge von Volkswagen finden Sie in den Rettungsdatenblättern (Artikelnummer: 002.2200.51.00).

#### **Rechtlicher Hinweis:**

Dieser Leitfaden wurde ausschließlich für Rettungskräfte erstellt, die über eine spezielle Ausbildung auf dem Gebiet der technischen Hilfeleistung nach Verkehrsunfällen verfügen und damit die in diesem Leitfaden beschriebenen Tätigkeiten ausführen können. Ferner enthält der Leitfaden Informationen über Fahrzeuge, die zum Verkauf in der Europäischen Union bestimmt sind. Der Leitfaden enthält hingegen keine Informationen über Fahrzeuge, die zum Verkauf außerhalb der Europäischen Union bestimmt sind. Spezifikationen und Sonderausstattungen der Volkswagen Fahrzeuge sowie das Fahrzeugangebot der Volkswagen Aktiengesellschaft unterliegen stetig etwaigen Änderungen. Daher behält sich Volkswagen inhaltliche Anpassungen bzw. Änderungen an diesem Leitfaden jederzeit ausdrücklich vor.

#### **Beachten Sie bitte:**

Die in diesem Leitfaden enthaltenen Informationen sind nicht für Endkunden und ebenfalls nicht für Werkstätten und Händler bestimmt. Endkunden können den Bordbüchern ihres jeweiligen Fahrzeuges der Volkswagen AG Informationen zu den Funktionen ihres Fahrzeuges sowie wichtige Sicherheitshinweise zur Fahrzeug- und Insassensicherheit entnehmen. Werkstätten und Händler erhalten Reparaturinformationen über die ihnen bekannten Bezugsquellen.

(Stand: Dezember 2010)



## Vorwort

Fahrer, Fahrzeug und Umfeld- das sind die Faktoren, deren Zusammenspiel entscheidend für die Sicherheit im Straßenverkehr ist.

Dem Fahrzeug kommen in der Unfallsituation u. a. folgende Aufgaben zu:

- Durch eine steife Fahrgastzelle einen Überlebensraum weitgehend zu gewährleisten.
- Die Fahrzeugenergie durch intelligente Strukturkonzepte und Elemente abzubauen.
- Durch ein optimiertes Rückhaltesystem - bestehend aus Airbags und Sicherheitsgurten mit Gurtstraffern und Gurtkraftbegrenzern - die Insassen wirkungsvoll zu schützen.
- Durch Sicherheitseinrichtungen die Gefahren durch Betriebsmittel oder Antriebskomponenten zu minimieren.

Fahrzeuge von Volkswagen haben in internationalen Tests nachgewiesen, dass sie zu den sichersten Fahrzeugen gehören. Dennoch lassen sich Unfälle und damit verbundene Verletzungen nicht ausschließen. Die Existenz einer kurzen, schnellen und effektiven Rettungskette bleibt deshalb unverzichtbar.

Dieser Leitfaden soll Einsatzkräfte bei der Erfüllung ihrer Aufgaben mit den notwendigen Informationen zur Technik der Fahrzeuge von Volkswagen unterstützen. Die Informationen sind insbesondere für die Aus- und Fortbildung von Einsatzkräften gedacht. Bitte beachten Sie hierzu auch den Leitfaden für Rettungsdienste: „Hinweise zur Unfallrettung aus verunfallten Fahrzeugen der Volkswagen AG mit alternativen Antrieben“ (Artikelnummer 000.2200.56.00). Für die Arbeit an der Einsatzstelle sind für die Fahrzeuge von Volkswagen entsprechende Rettungsdatenblätter (Artikelnummer 002.2200.51.00) erhältlich.

Den jeweils aktuellen Stand finden Sie unter [www.volkswagen-rettungsfahrzeuge.de](http://www.volkswagen-rettungsfahrzeuge.de), wobei Änderungen an den Fahrzeugen im Rettungsleitfaden ggf. erst zeitversetzt angepasst werden. Die Erstellung dieses Rettungsleitfadens erfolgt mit freundlicher Unterstützung von Moditech Rescue Solutions ([www.moditech.com](http://www.moditech.com)).

**Technischer Stand: Dezember 2010**



# Sicherheitssysteme

Heutige Kraftfahrzeuge können je nach Fahrzeugtyp und Ausstattungsvariante über umfangreiche Insassenschutzsysteme verfügen.

## Airbag

Ein aktuelles und maximal ausgestattetes Fahrzeug (am Beispiel des Golf 6) umfasst die Hauptkomponenten:

- Airbags,
- Gasgeneratoren,
- Airbagsteuergerät,
- Sensoren,
- Gurtstraffer und
- ggf. Überrollschutz.

Die im Steuergerät für Airbag integrierte Elektronik hat die Aufgabe, die Fahrzeugverzögerung bzw. Fahrzeugbeschleunigung zu erfassen und zu erkennen, ob eine Auslösung von Schutzsystemen erforderlich ist.

Zur Erfassung der Fahrzeugverzögerung bzw. Fahrzeugbeschleunigung während eines Unfalls kommen neben den internen Sensoren im Steuergerät für Airbag auch externe Sensoren zum Einsatz. Erst wenn die Informationen aller Sensoren ausgewertet sind, entscheidet die Elektronik im Airbagsteuergerät, ob bzw. wann welche Sicherheitskomponenten aktiviert werden. Je nach Art und Schwere des Unfalls werden beispielsweise nur die Gurtstraffer oder die Gurtstraffer zusammen mit den Airbags ausgelöst.

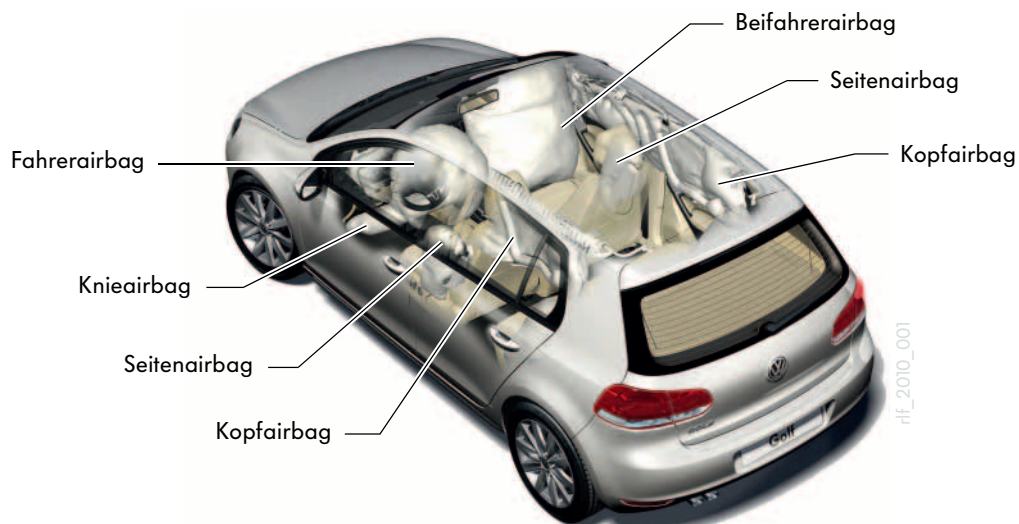


**Das Steuergerät ist in den Rettungsdatenblättern wie folgt gekennzeichnet:**

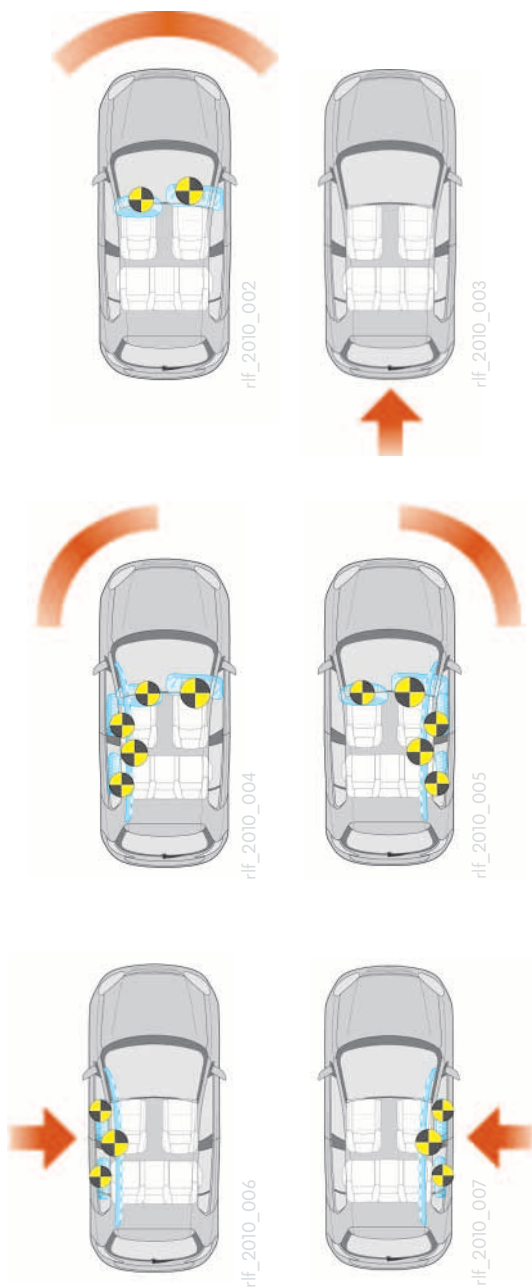


Steuergerät

**Abb.: Airbagsysteme im Golf 6**



**Abb.:**  
**Die Auslösung der Sicherheitssysteme erfolgt in Abhängigkeit von der Unfallart bzw. der Anstoßrichtung**



Es werden nur die Sicherheitssysteme ausgelöst, die in der spezifischen Unfallsituation eine Schutzfunktion haben. Neben der Hauptfunktion zur Steuerung der Airbags kann das Airbagsteuergerät noch folgende weitere Funktionen haben:

- Notverriegelung der Zentralverriegelung
- Einschalten der Innenbeleuchtung
- Abschalten der Kraftstoffpumpe
- Einschalten der Warnblinkanlage

Gasgeneratoren erzeugen die zur Airbagfüllung erforderliche Gasmenge und blasen damit die Airbags auf. Die aufgeblasenen Airbags schützen die angeschnallten Fahrzeuginsassen bei einem schweren Unfall vor einem Aufprall auf innere Karosseriekonturen (z. B. das Lenkrad, die Schalttafel usw.).

Je nach Einbauort und Anforderung kommen Gasgeneratoren in unterschiedlichen Bauformen bzw. mit unterschiedlichen Wirkprinzipien zum Einsatz.



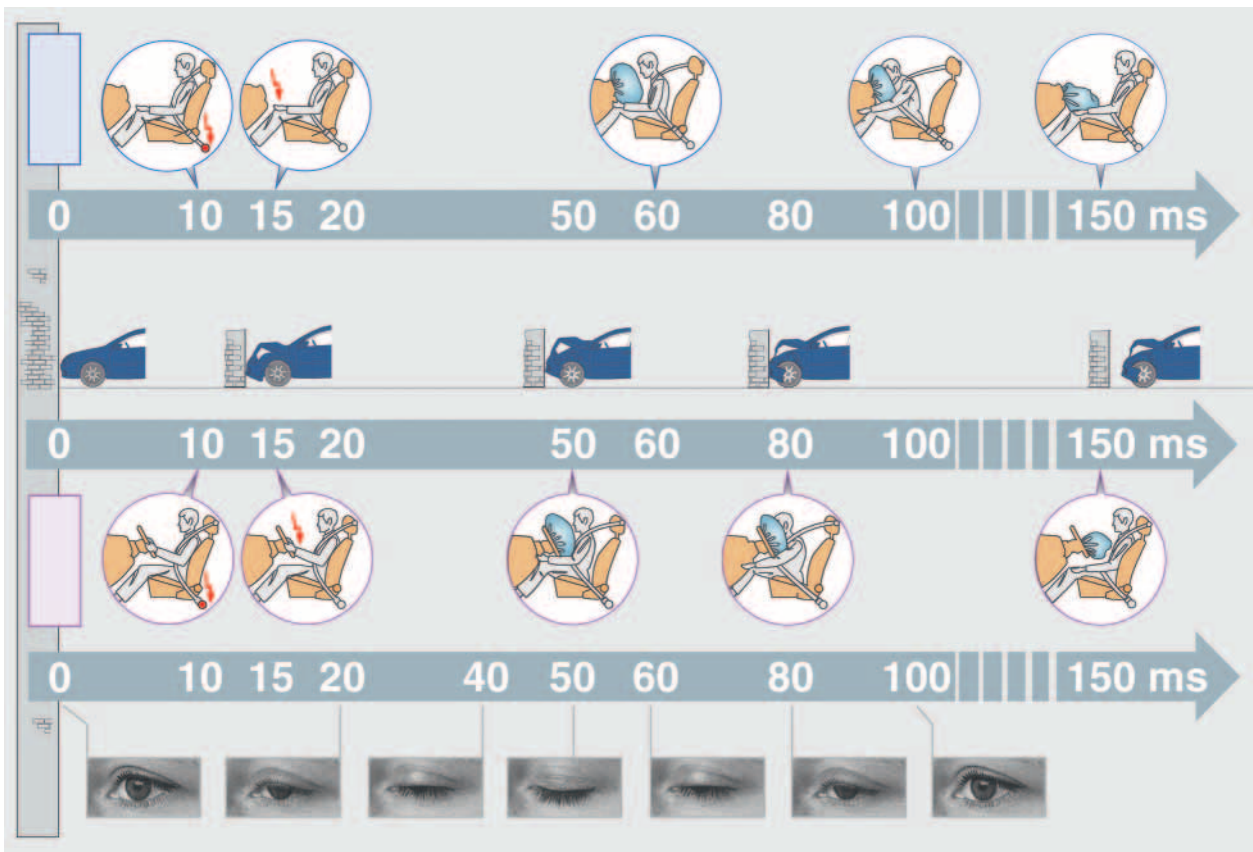







Abb.: Ablauf der Zündung von Gurtstraffern und Frontairbags bei einem Frontalunfall.

rIf\_2010\_008

**i** Airbags sind in den Rettungsdatenblättern wie folgt gekennzeichnet:

	Fahrerairbag		Beifahrerairbag
	Seitenairbag		Knieairbag
		Kopf-/Thorax-Airbag mit Gasgenerator	

## Frontairbags

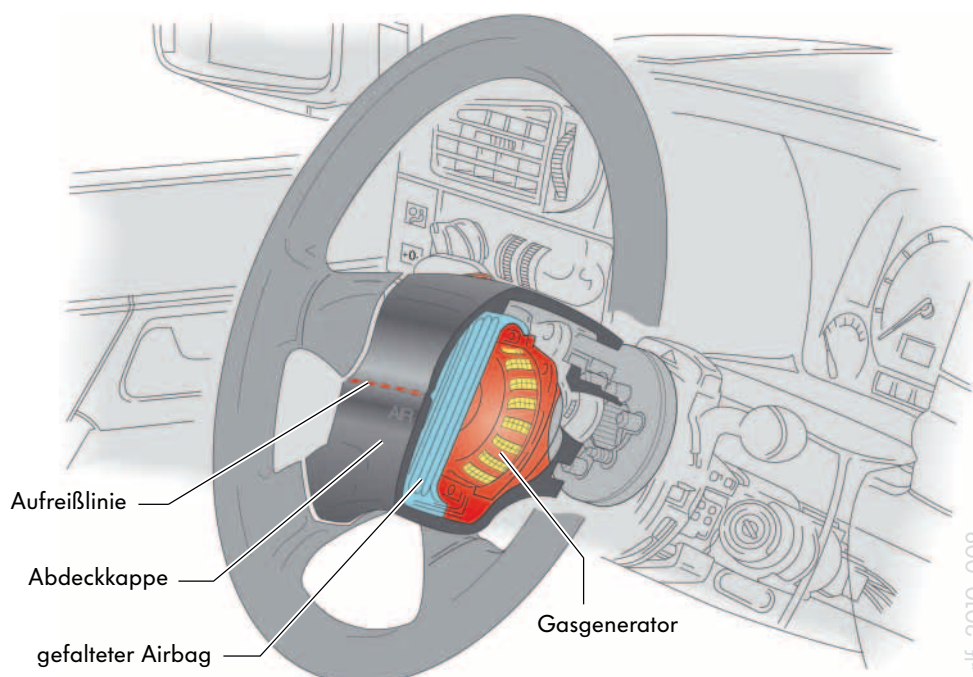
### Fahrerairbag

Die Fahrerairbageinheit besteht im Wesentlichen aus Abdeckkappe, Luftsack und Gasgenerator. Sie ist im Lenkrad befestigt und über eine Kontakteinheit elektrisch mit dem Airbagsteuergerät verbunden. Der Luftsack befindet sich zusammengefaltet unter der Abdeckkappe und ist in Form und Größe so ausgelegt, dass er sich nach dem Füllen schützend zwischen Fahrer und Lenkrad aufbaut.

Das Aufblasen des Fahrerairbags erfolgt durch einen Gasgenerator. Dieser wird sowohl in einstufiger als auch zweistufiger Ausführung verbaut.

Der sich entfaltende Luftsack öffnet die Abdeckkappe des Lenkrads an einer vorbestimmten Aufreißlinie und wird in kürzester Zeit mit Gas befüllt. Der gesamte Vorgang vom Zünden des Gasgenerators bis zum aufgeblasenen Luftsack dauert wenige Millisekunden. Über Ausströmöffnungen auf der vom Fahrer abgewandten Seite wird die Bewegungsenergie beim Eintauchen des Oberkörpers durch gleichmäßiges Ausströmen des Füllgases abgebaut.

Abb.: Beispiel für den Aufbau eines Fahrerairbags



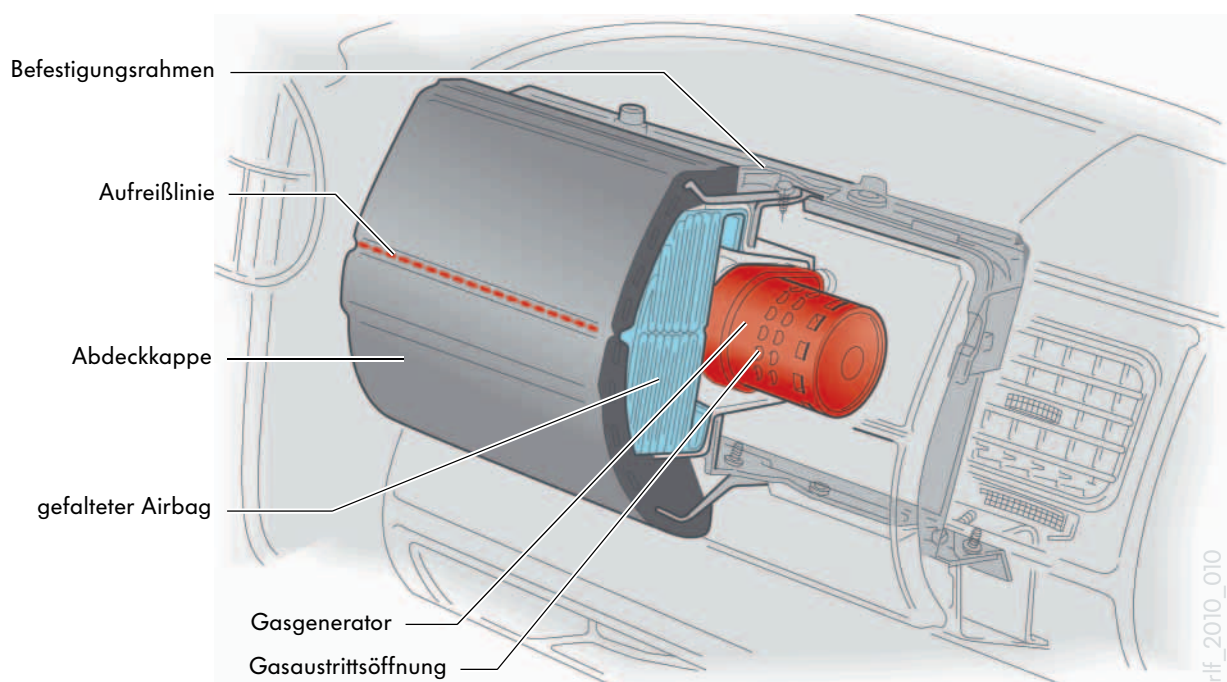
### Beifahrerairbag

Die Airbageinheit für den Beifahrer befindet sich in der Schalttafel vor dem Beifahrersitz. Wegen des größeren Abstandes der Airbageinheit zum Insassen verfügt der Luftsack des Beifahrerairbags über ein deutlich größeres Volumen. Die Abdeckkappe des Beifahrerairbags befindet sich in der Schalttafel – entweder als eingesetztes Teil oder als speziell ausgelegter Bereich mit zum Teil unsichtbaren Aufreißlinien.

Die Wirkung des Beifahrerairbags, die Funktionsweise und der zeitliche Ablauf sind mit denen des Fahrerairbags vergleichbar.

Für das Aufblasen des Beifahrerairbags werden sowohl Festtreibstoffgeneratoren als auch Hybridgasgeneratoren eingesetzt. Die Generatoren werden in ein- bzw. zweistufiger Ausführung verbaut.

Abb.: Beispiel für den Aufbau eines Beifahrerairbags



## Zweistufiger Frontairbag

Bei einem Airbag mit **einstufigem** Gasgenerator erfolgt die Zündung der gesamten Treibladung in einer Stufe.

Bei Airbags, deren Gasgeneratoren mit **zwei Stufen** arbeiten, werden die beiden Treibladungen zeitversetzt nacheinander aktiviert. Je nach Schwere und Art des Unfalls entscheidet das Airbagsteuergerät über den zeitlichen Abstand zwischen den beiden Zündungen. Der Abstand kann sich je nach Fahrzeug zwischen 5ms und 30ms bewegen.

Durch die zweite Stufe wird der Airbag mit einem zusätzlichen Gasvolumen versorgt. Der Zeitabstand zwischen den Zündungen beeinflusst die Aufblas-Härte des Airbags. Erfolgt die zweite Zündung später, so ist der Airbag-Druck aus der ersten Zündung bereits teilweise wieder abgebaut, der Airbag wird relativ weich aufgeblasen. Erfolgen die Zündungen kurz nacheinander, ist der Airbag-Druck aus der ersten Zündung noch nicht abgebaut und der Airbag wird härter.

Grundsätzlich werden immer beide Stufen gezündet. Damit wird verhindert, dass nach einer Airbag-auslösung eine Treibladung aktiv bleibt.

Ausnahme:

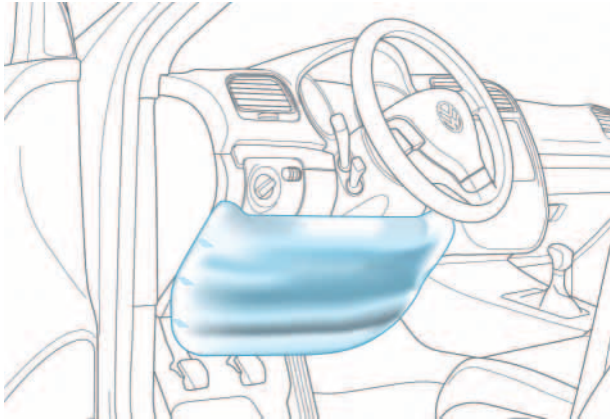
Die zweite Stufe von Fahrer-, und Beifahrerairbag des Modells Phaeton (ab Modelljahr 2005) sowie die jeweils zweite Stufe des Beifahrerairbags in dem Modell Touareg (Modelljahr 2003-2010) und in dem US-Modell New Beetle (Limousine und Cabriolet, ab Modelljahr 2004) werden nicht zwangsläufig ausgelöst, wenn die erste Airbagstufe gezündet wird.

Airbagsysteme dieser speziellen Charakteristik können in den oben genannten Fahrzeugen anhand des Labels auf der Innenseite der Sonnenblende auf der Beifahrerseite identifiziert werden.

**Abb.: Erkennungsmerkmal auf der Sonnenblende für zweistufige Airbagsysteme der genannten Fahrzeuge**



**⚠ In einem solchen Fall sollte ein ausgelöster Fahrer- bzw. Beifahrerairbag wie ein nicht ausgelöster Airbag behandelt werden.**



**Abb.: Beispiel für einen Knieairbag**

r1f\_2010\_012

### **Knieairbag**

Der Aufbau des Knieairbags ist mit dem Aufbau des Beifahrerairbags vergleichbar. Er befindet sich in der Fußraumverkleidung unterhalb der Schalttafel.

Der Knieairbag wird immer zusammen mit dem Fahrerairbag ausgelöst. Für das Aufblasen der Knieairbags werden einstufige Gasgeneratoren eingesetzt.

Durch den gezündeten Knieairbag verringert sich im Knie- und Beinbereich der Insassen das Verletzungspotential und der Insasse wird früher an die Fahrzeugverzögerungen angekoppelt.

## Seitenairbags

Seitenairbags schützen bei Seitenunfällen den Thorax und das Becken der Fahrzeuginsassen auf der stoßzugewandten Fahrzeugseite und reduzieren deren Belastung. Sie positionieren sich seitlich zwischen Oberkörper und eindringenden Verkleidungsteilen und verteilen so die Belastungen gleichmäßiger auf den Insassen, welcher hierdurch frühzeitig an die Intrusionsbewegung gekoppelt wird.

Die Seitenairbags befinden sich in der Sitzlehne des Fahrer- und Beifahrersitzes. Hierdurch wird in jeder Sitzstellung immer ein gleich bleibender Abstand zum Insassen gewährleistet. Außerdem können Seitenairbags auch für die Rücksitze eingebaut werden, sie befinden sich dann in der Sitzlehne oder in der Seitenverkleidung.

Für das Aufblasen der Seitenairbags werden rohrförmige, einstufige Festtreibstoff- oder Hybridgasgeneratoren eingesetzt.



Abb.: Beispiel für einen Seitenairbag im Fahrersitz

## Kopf-/Thoraxairbags

Die Kopf-Thorax-Airbags für Fahrer und Beifahrer sind jeweils in die Lehnen der Vordersitze integriert. Der Aufbau und die Funktion ist mit der eines Seitenairbags vergleichbar. Er erstreckt sich vom Brustkorb des Fahrzeuginsassen bis zum Kopf.



Abb.: Beispiel für einen Kopf-/Thorax-Airbag

## Kopfairbags

Kopfairbags dienen dazu, den Kopf im Fall eines Seitenaufpralls zu schützen. Sie bestehen aus einem großflächigen Luftsack, der sich in der Regel von der A-Säule bis zur C-Säule erstreckt.

Je nach Fahrzeugmodell können die Gasgeneratoren im Dachbereich an der B-Säule oder zwischen B- und C-Säule oder zwischen C- und D-Säule bzw. auch im Dachbereich hinten verbaut sein.

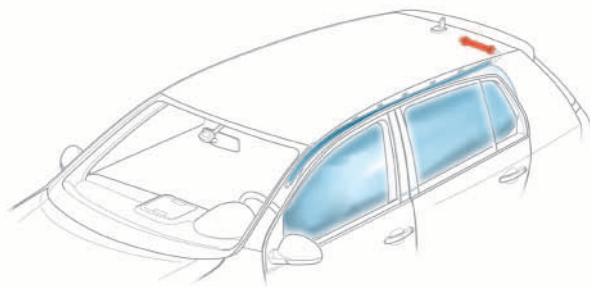
Im Gegensatz zu Front- und Seitenairbags kann der Kopfairbag noch einige Zeit nach der Auslösung seinen Innendruck halten, um auch bei anschließenden Fahrzeugüberschlägen oder Sekundärkollisionen eine Schutzwirkung zu haben.

Während bei den Volkswagen Pkw pro Fahrzeugseite in der Regel ein Kopfairbag mit einem Gasgenerator verwendet wird, ist z. B. beim Transporter ab Modelljahr 2003 der Kopfairbag aus Gründen der Variantenvielfalt zweigeteilt in:

- Kopfairbag im Fahrerraum
- Kopfairbag im Fahrgastraum

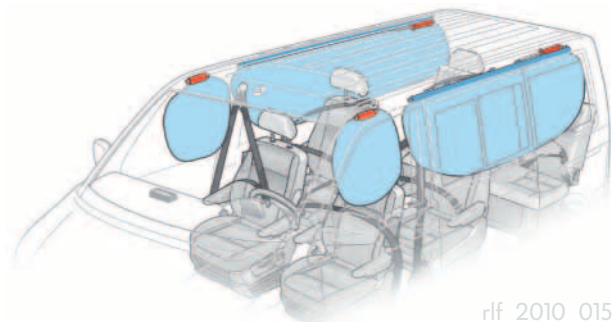
und verfügt deshalb über zwei Gasgeneratoren pro Fahrzeugseite.

Sowohl Seiten- als auch Kopfairbags werden über das Airbagsteuergerät ausgelöst, wenn ein dort hinterlegter Grenzwert erreicht wird. Ein Seitenaufprall wird durch Querbeschleunigungssensoren oder durch Drucksensoren in den Türen erfasst.



rIf\_2010\_016

**Abb.: Beispiel für einen Kopfairbag im Fahrerraum**



rIf\_2010\_015

**Abb.: Beispiel für einen Kopfairbag im Fahrerraum**

## Airbag-Gasgeneratoren

### Festtreibstoffgeneratoren

Die Festtreibstoffgeneratoren bestehen aus einem Gehäuse, in dem ein Festtreibstoffsatz mit Zündeinheit integriert ist.

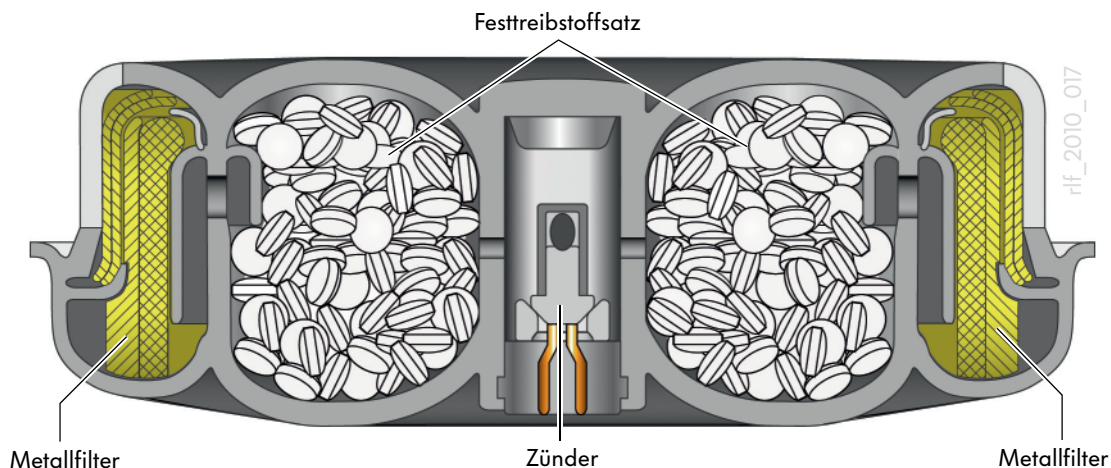
Aufbau und Form des Generatorgehäuses ist jeweils den Einbauverhältnissen angepasst. So werden die Generatoren nach ihrer Bauform z. B. in Topfgasgeneratoren und Rohrgasgeneratoren unterschieden.

Der Festtreibstoff wird in Tabletten oder Ringform eingesetzt. Nach dem Zünden des Festtreibstoffes entsteht das für die Fahrzeuginsassen ungefährliche Füllgas.

Funktion:

- Der Zünder wird durch das Airbagsteuergerät aktiviert.
- Die Treibladung wird gezündet und brennt schlagartig ab.
- Das entstehende Gas strömt durch den Metallfilter in den Airbag.

Abb.: Beispiel für den Festtreibstoff-Gasgenerator eines Fahrerairbags



**Gasgeneratoren bei Rettungsarbeiten nicht beschädigen. Das komprimierte Gas im Druckbehälter und die pyrotechnischen Treibstoffe können eine potentielle Gefahr für die Rettungskräfte und die Insassen darstellen.**



## Hybridgasgeneratoren

Die Hybridgasgeneratoren bestehen aus einem Gehäuse, in dem ein unter hohem Druck komprimiertes gespeichertes Gas und ein Festtreibstoffsatz mit Zündeinheit kombiniert sind. Aufbau und Form des Generatorgehäuses sind jeweils den Einbauverhältnissen angepasst. Meist sind diese Generatoren rohrförmig.

Hauptbauteile sind der Druckbehälter mit dem Airbagfüllgas und die im Druckbehälter integrierte oder an ihm angeflanschte Treibladung (Festtreibstoff). Der Festtreibstoff wird in Tabletten- oder Ringform eingesetzt. Das gespeicherte und komprimierte Gas ist eine Mischung aus Edelgasen, z. B. Argon und Helium. Je nach Ausführung der Gasgeneratoren steht es unter einem Druck zwischen 200 bar und 600 bar.

Durch das Zünden des Festtreibstoffes wird der Druckbehälter geöffnet und es entsteht ein Gasgemisch aus dem Gas der Feststofftreibladung und der Edelgasmischung.

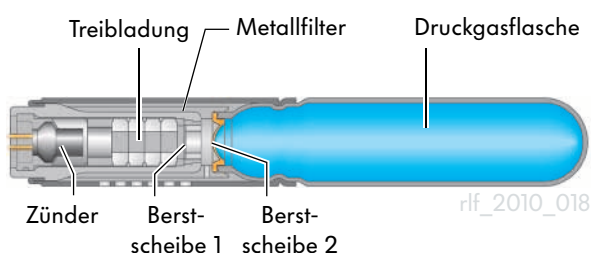
Funktionsweise:

- Der Zünder wird durch das Airbagsteuergerät aktiviert und die Treibladung wird gezündet.
- Das entstehende Gas durchbricht die Berstscheibe 1 und der Druck in der Druckgasflasche steigt an, bis die Berstscheibe 2 bricht.
- Das Gasgemisch strömt nun aus der Druckgasflasche über den Metallfilter in den Airbag.

Hybridgasgeneratoren können sowohl ein- als auch zweistufig ausgeführt sein.

Einstufige Gasgeneratoren können mit einer zusätzlichen Abströmöffnung versehen sein, die das Füllgas nach einer definierten Zeit in die Atmosphäre und nicht in den Luftsack strömen lässt. Hierdurch kann die Airbagfüllung an das Unfallgeschehen angepasst werden.

**Abb.: Beispiel für den Hybridgasgenerator eines Seitenairbags**



**Gasgeneratoren bei Rettungsarbeiten nicht beschädigen. Das komprimierte Gas im Druckbehälter und die pyrotechnischen Treibstoffe können eine potentielle Gefahr für die Rettungskräfte und die Insassen darstellen.**

## Gurtstraffer

Gurtstraffer wickeln den Gurt bei einem Crash entgegen der Zugrichtung des Gurtes auf – so wird die Gurtlose (Spielraum zwischen Gurt und Körper) reduziert. Insassen werden dadurch bereits frühzeitig an der Vorwärtsbewegung (relativ zur Bewegung des Fahrzeuges) gehindert. Ein Gurtstraffer ist in der Lage, innerhalb von ca. 10ms den Sicherheitsgurt bis ca. 200mm aufzurollen. Ist die auf den Sicherheitsgurt einwirkende Gegenkraft größer als die Kraft des Gurtstraffers, so ist die Gurtstraffung beendet.

Die Auslösung der Zündung des Gurtstraffersystems erfolgt entweder:

- mechanisch oder
- elektrisch.

Die Gurtstraffer sind innerhalb des Gurtsystems integriert. Sie können aber je nach Fahrzeugtyp unterschiedlich räumlich verbaut sein (z. B. in der B-Säule, im Schweller neben dem Sitz oder an der Außenseite des Rücksitzes) und haben unterschiedliche Funktionsprinzipien. Ggf. werden an einem Sitz sogar zwei Gurtstraffer verwendet.

Beispielhaft wird im Folgenden anhand eines sog. Kugelgurtstraffers die Auslösung näher erläutert.

Der Kugelgurtstraffer besteht aus einer kompakten Einheit, die durch Kugeln angetrieben wird. Die Kugeln sind in einem Vorratsrohr gelagert. Bei einem Crash erfolgt die Zündung der Treibladung durch eine Auslöseeinheit. Beim elektrisch auslösenden Gurtstraffer wird die Auslöseeinheit vom Airbagsteuergerät aktiviert.

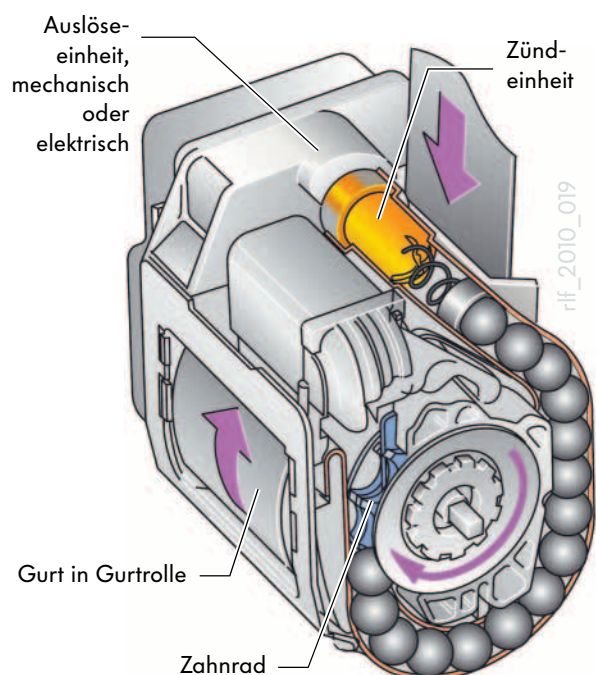
Ist die Treibladung gezündet, setzen die expandierenden Gase die Kugeln in Bewegung und treiben sie über ein Zahnrad in den Kugelfangbehälter.

Da die Gurtrolle fest mit dem Zahnrad verbunden ist, wird sie durch die Kugeln mitgedreht und der Gurt zurückgezogen.

Bei Gurtstraffern mit mechanischer Auslösung ist eine Auslösung durch Schläge oder Vibrationen möglich, auch wenn keine Batteriespannung mehr vorhanden ist.

Als Erkennungsmerkmal für eine Gurtstrafferauslösung kann ggf. die Verriegelung des Gurtes dienen, d. h. der Gurt lässt sich weder auf- noch abwickeln!

**Abb.: Beispiel für einen Kugelgurtstraffer**





Der Sicherheitsgurt sollte, wenn es die Lage erlaubt, möglichst frühzeitig abgelegt oder abgeschnitten werden.



Gurtstraffer sollten daher möglichst nicht mit Rettungsgeräten beschädigt werden. Ein Schlagen auf diesen Bereich ist zu vermeiden!



Der Gurt verriegelt auch, wenn das Fahrzeug stark geneigt ist, auf dem Kopf liegt oder wenn der Gurtstraffer ggf. durch den Unfall beschädigt worden ist.



Nicht ausgelöste Gurtstraffer mit mechanischer Auslösung sind auch nach dem Abklemmen der Batterie noch auslösefähig.



Gurtstraffer sind in den Rettungsdatenblättern wie folgt gekennzeichnet:

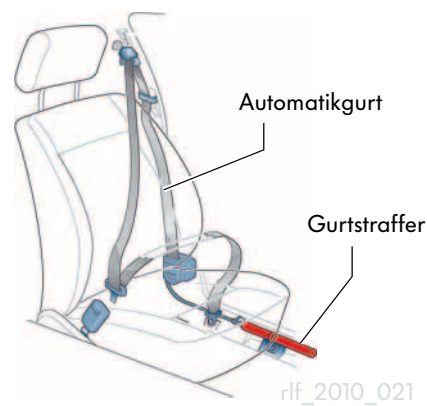
	Gurtstraffer
	zylinderförmiger Gurtstraffer
	Beckengurtstraffer

## Einbauvarianten

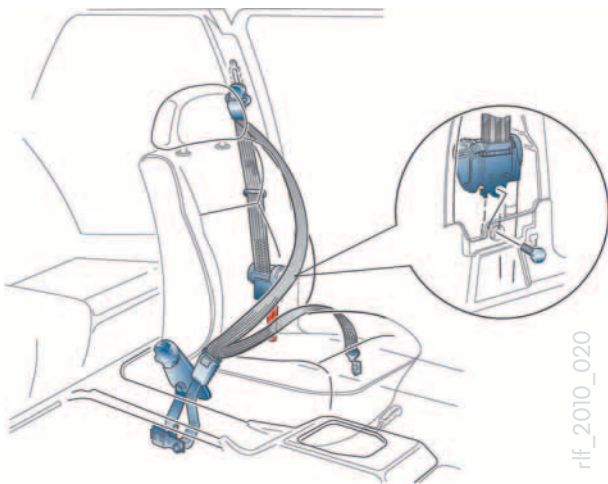
### Variante 1

Der Automatikgurt vorn mit dem zylinderförmigen Gurtstraffer und die mechanische oder elektrische Auslösung der Zündung bilden eine Einheit und sind entweder:

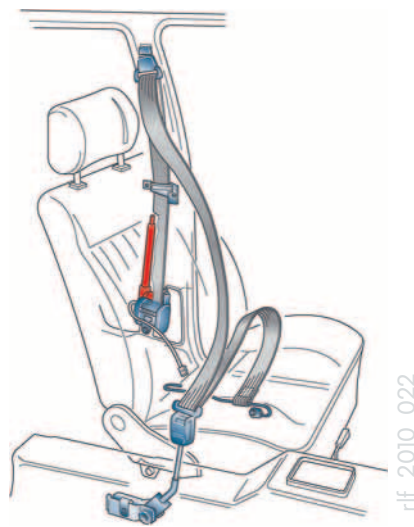
- a) in der B-Säule unterhalb des Gurtaufrollautomaten,
- b) als externe Bauteile neben dem Schweller oder
- c) in der B-Säule oberhalb des Gurtaufrollautomaten verbaut.



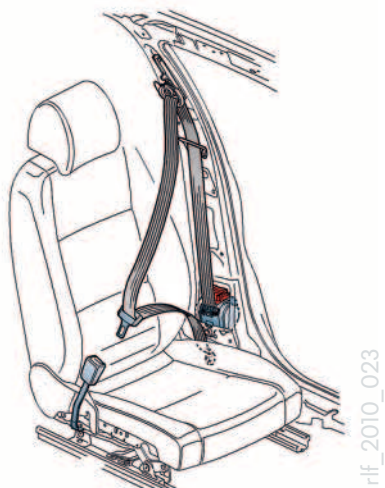
**Abb.: Einbauvariante 1b - Gurtstraffer als externe Bauteile neben dem Schweller**



**Abb.: Einbauvariante 1a - Gurtstraffer in der B-Säule unterhalb des Gurtaufrollautomaten**



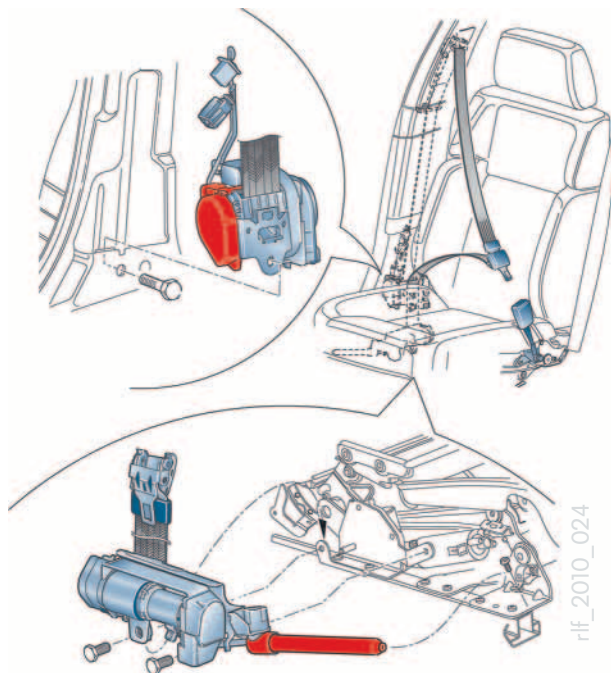
**Abb.: Einbauvariante 1c - Gurtstraffer in der B-Säule oberhalb des Gurtaufrollautomaten verbaut.**



**Abb.: Einbauvariante 2 - Kompaktgurtstraffer in der B-Säule**

### Variante 2

Beim Kompaktstraffer vorn bilden Automatikgurt und Gurtstraffer mit elektrischer oder mechanischer Auslösung der Zündung eine Einheit und sind in der B-Säule verbaut.



**Abb.: Einbauvariante 3 - Doppelgurtstraffer in B-Säule und Sitzgestell**

### Variante 3

Beim Doppelstraffer vorn bilden der Schultergurt-Teil mit einem Kompaktgurtstraffer und der Beckengurt-Teil mit einem zylinderförmigen Gurtstraffer eine funktionale Einheit.

Beim Schultergurt-Teil befindet sich die elektrische Auslösung der Zündung in der B-Säule und bei dem Beckengurt-Teil ist sie am Sitzgestell verbaut.

## Variante 4

Beim Kompaktstraffer hinten bilden Automatikgurt und Gurtstraffer mit elektrischer oder mechanischer Auslösung der Zündung eine Einheit und sind hinter der Rücksitzlehne verbaut.

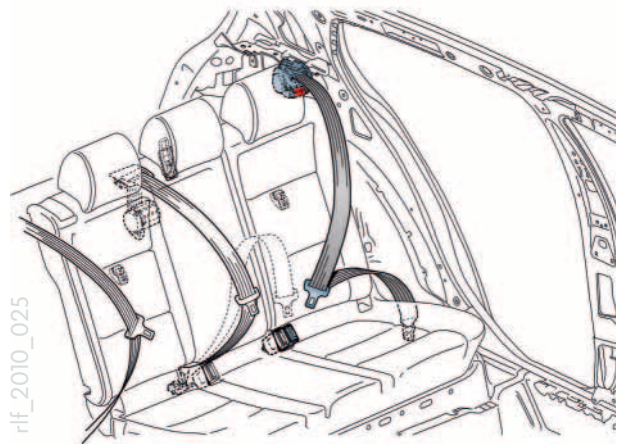


Abb.: Einbauvariante 4 - Kompaktgurtstraffer hinten in der Hutablage

## Variante 5

Automatikgurt und Gurtstraffer sind unabhängig voneinander angeordnet. Der Gurtstraffer mit elektrischer Auslösung der Zündung ist im Bereich Radhaus/C-Säule verbaut.

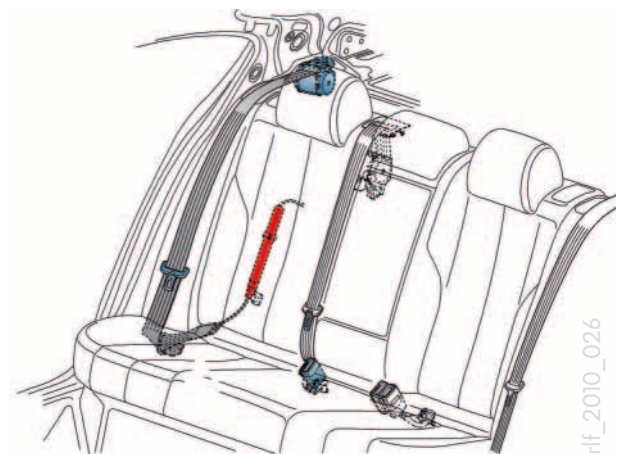


Abb.: Einbauvariante 5 - Gurtstraffer hinten im Bereich Radhaus/C-Säule

# Überrollschutz

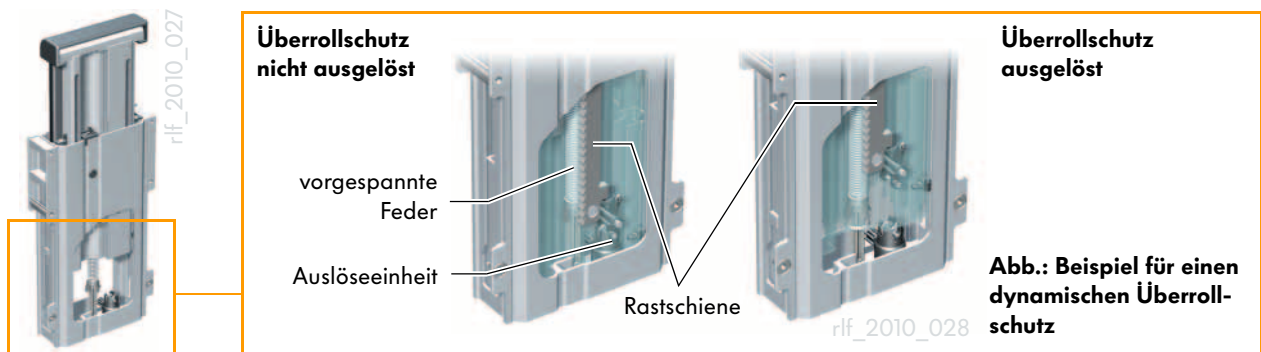
Cabriolets müssen Insassen auch bei geöffnetem Dach einen größtmöglichen Schutz bieten. Deshalb wird ein Überrollschutzsystem verwendet, welches in Verbindung mit verstärkten A-Säulen eine Schutzzone für die Insassen herstellt. Dies kann starr oder dynamisch sein.

Für ein dynamisches System gilt folgende Funktionsweise:

Im Airbagsteuergerät befindet sich ein Sensor zur Erkennung eines drohenden Überschlags. Zusammen mit weiteren im Steuergerät verbauten Sensoren wird die Unfallsschwere ermittelt und der Überrollschutz sowie die Gurtstraffer ausgelöst.

Der Überrollschutz wird vorsorglich auch bei Front-, Seiten- oder Heckaufprall mit höherer Unfallsschwere ausgelöst, sobald ein Gurtstraffer oder Airbag gezündet wird.

Die Auslösung erfolgt über eine Auslöseeinheit des Überrollschutzes. Durch eine vorgespannte Feder wird der Bügel etwa innerhalb von 0,25s in die Schutzstellung gebracht und mit der Rastschiene im ausgefahrenen Zustand arretiert.



**!** Ist die Heckscheibe bei der Auslösung des Überrollschutzes noch intakt, wird diese durch den Überrollschutz nicht durchbrochen. Wird die Scheibe im Zuge der Rettungsmaßnahmen entfernt, wird der Überrollbügel weitere 10 cm nach oben gedrückt. Dabei könnten Einsatzkräfte getroffen und Glassplitter umherschleudert werden.

**i** Der Überrollschutz ist in den Rettungsdatenblättern wie folgt gekennzeichnet:

	Überrollschutz
---	----------------

## Einsatzhinweise

Mit dem Schlagwort „AIRBAG“ haben Sie eine Gedächtnisstütze für die Einsatzhinweise beim Umgang mit den im Vorangegangenen vorgestellten Sicherheitssystemen.

### A wie Abstand halten

Die Wirkbereiche nicht ausgelöster Sicherheitssysteme sollten freigehalten werden. Dies gilt insbesondere dann, wenn schwere Rettungsgeräte zum Einsatz kommen oder Kabelverbindungen durchtrennt werden. In dieser Zeit sollten sich weder Körper noch Werkzeuge im Wirkungsbereich der Airbags befinden. Sofern medizinisch vertretbar, sollte auch der Insasse aus dem Wirkungsbereich gebracht werden. Angelegte Sicherheitsgurte sollten im Hinblick auf nicht ausgelöste Gurtstraffer durchtrennt oder abgelegt werden. Sind nicht ausgelöste Überrollschutzsysteme vorhanden, sollte auch deren Wirkungsbereich freigehalten werden.

**A** wie „Abstand halten“

**I** wie „Innenraum erkunden“

**R** wie „Rettungskräfte warnen“

**B** wie „Batteriemanagement“

**A** wie „Abnehmen der Innenverkleidung“

**G** wie „Gefahr an den Airbag-Komponenten“

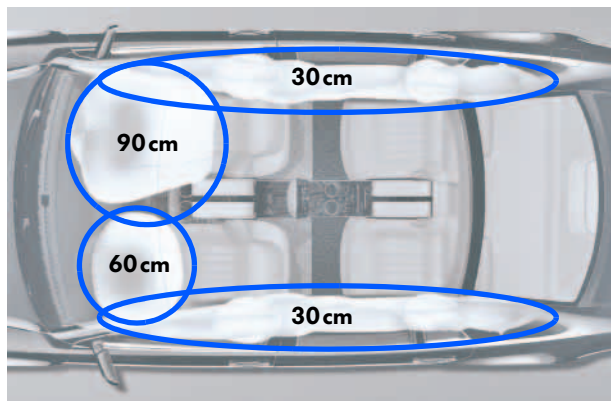


Abb.: Wirkbereiche der Airbags

rif\_2010\_029



Es besteht die potentielle Gefahr, dass nicht ausgelöste Airbags durch Rettungsmaßnahmen ausgelöst werden. Einsatzhinweise beachten.



## I wie Innenraum erkunden

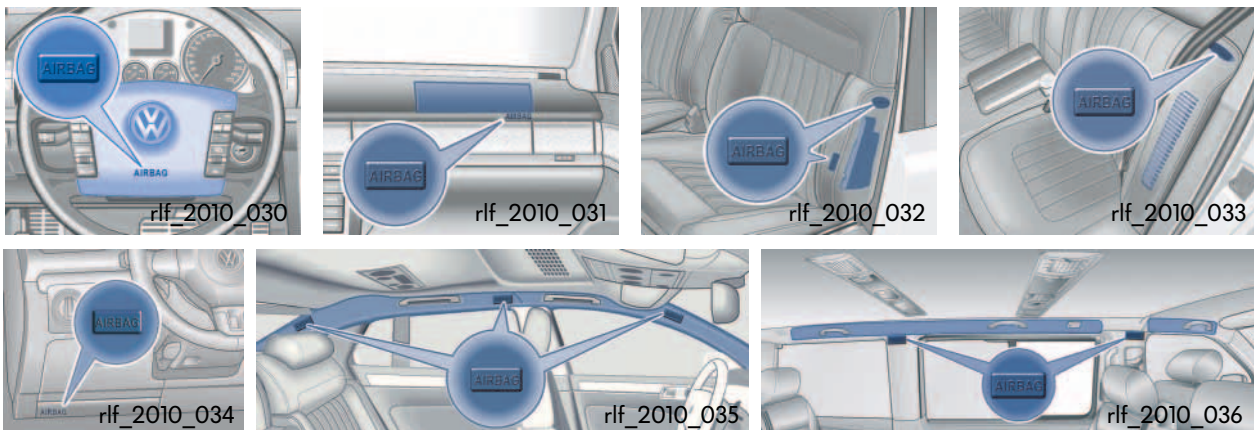
Um den Status der Sicherheitssysteme festzustellen, muss zu Beginn der Rettungsarbeiten der Fahrzeuginnenraum erkundet werden.

Alle Airbagmodule sind mit dem Schriftzug „AIRBAG“ gekennzeichnet. Die Kennzeichnung befindet sich in der Regel auf dem Airbagmodul oder in dessen Nähe. Bei den in den Sitzlehnen verbauten Seitenairbags kann die Kennzeichnung auch mittels einer im Sitzlehnenbezug eingenähten Fahne erfolgen. Die Kennzeichnung für den Knieairbag (Fahrerseite) befindet sich im unteren Bereich der Instrumententafel auf der Fahrerseite.

Kennzeichnungen für Kopfairbags findet man im oberen Bereich der Fahrzeugsäulen oder entlang des Dachholms.

Vorhandene Gurtstraffer sind nicht gekennzeichnet. Sind sie ausgelöst worden, können sie ggf. am blockierten Gurt erkannt werden.

Auch der Überrollschutz ist nicht gekennzeichnet, wird aber nur bei Cabriolets verwendet und ist dort in die bzw. direkt hinter den hinteren Kopfstützen eingebaut.



**Abb.: Airbagkennzeichnungen:**

1. Reihe von links: Fahrerairbag, Beifahrerairbag, Seitenairbag vorn, Seitenairbag hinten;
2. Reihe: Fahrer-Knieairbag, Kopfairbag einteilig beim Pkw, Kopfairbag zweiteilig beim Transporter



Die maximal mögliche Airbagausstattung sowie die Einbauorte von Gurtstraffern und den Überrollschutzsystemen können den Rettungsdatenblättern entnommen werden!



Kennzeichnungen von Seitenairbags können durch den Sicherheitsgurt oder durch Schonbezüge der Sitze verdeckt sein!

## R wie Rettungskräfte warnen

Alle am Unfallfahrzeug eingesetzten Einsatzkräfte sollten nach Abschluss der Erkundung unverzüglich über Art und Status der angetroffenen Sicherheitssysteme informiert werden. Nur so kann sichergestellt werden, dass während der Rettungsarbeiten alle erforderlichen Sicherheitsregeln eingehalten werden.

## B wie Batteriemanagement

Alle Fahrzeuge des Volkswagen Konzerns sind mit elektrischen Zündsystemen für den Airbag (und teilweise auch für die Gurtstraffer) ausgestattet. Aus diesem Grund ist eine elektrische Aktivierung der Airbags bei unterbrochener Spannungsversorgung nicht möglich.

Um die Sicherheitssysteme zu deaktivieren, sollte das Unfallfahrzeug deshalb stromlos geschaltet werden.



**Gurtstraffer mit mechanischer Zündung können durch das Abschalten der Spannungsversorgung nicht deaktiviert werden.**



**Das Golf Cabrio der 1. Generation ist nur auf der Fahrerseite mit einem Airbag ausgestattet. Zu beachten ist, dass dieses System nach einer Stromunterbrechung durch einen Kondensator im Steuergerät noch bis zu 20 Minuten aktiv bleibt.**



**Die Lage der Batterie kann den Rettungsdatenblättern entnommen werden. Die Batterien sind wie folgt gekennzeichnet:**



Batterie



**Weitere Informationen zum Umgang mit der Fahrzeugelektrik finden Sie in dem Kapitel „Fahrzeugelektrik“.**

## **A wie Abnehmen der Innenverkleidung**

Unabhängig von ihrer Bauart sollte von einer Beschädigung nicht ausgelöste Gasgeneratoren von Airbags und nicht ausgelöste Gurtstraffer abgesehen werden. Dies ist insbesondere bei der Dachentfernung, speziell beim Trennen der oberen Fahrzeugsäulen oder beim Durchtrennen der B-Säule im unteren Bereich von Bedeutung.

Um sicherzustellen, dass Gurtstraffer und Gasgeneratoren nicht beschädigt werden, bestehen folgende Möglichkeiten:

- Kontrolle der Einbaulage mit Hilfe der Rettungsdatenblätter
- Abnehmen der Innenverkleidung

### **Kontrolle der Einbaulage mit Hilfe der Rettungsdatenblätter**

Das Rettungsdatenblatt zeigt u. a. die Einbaulage von Gasgeneratoren und Gurtstraffern. Der Einsatz der Rettungsgeräte ist so zu planen, dass diese Komponenten nicht beschädigt werden.

### **Abnehmen der Innenverkleidung**

Bevor Fahrzeugsäulen durchtrennt werden, soll die Innenverkleidung im geplanten Schnittbereich entfernt werden. Evtl. vorhandene Gasgeneratoren oder Gurtstraffer werden dann sichtbar und der Schnittverlauf kann so gewählt werden, dass eine Beschädigung vermieden wird.

Gasgeneratoren von Kopfairbags sind in den Fahrzeugen von Volkswagen spiegelbildlich angeordnet. Ist der Einbauort auf einer Fahrzeugseite bekannt, befindet sich der Gasgenerator auf der anderen Fahrzeugseite an derselben Position.

## G wie Gefahr an den Airbag-Komponenten

Von vollständig ausgelösten Airbags, Gurtstraffern und einem ausgelösten Überrollschutz gehen im weiteren Verlauf der Rettung keine Gefahren aus. Dies gilt auch für zweistufige Frontairbags, da (zeitversetzt) immer beide Stufen gezündet werden (Ausnahme: US-Versionen von New Beetle, Touareg und Phaeton, s. u.). Stört ein ausgelöster Airbag, so kann dieser weggedrückt oder notfalls abgeschnitten werden.

Die zweite Stufe des Beifahrerairbags in den US-Modellen New Beetle (Limousine und Cabriolet, ab Modelljahr 2004), Touareg (ab Modelljahr 2003)

und die zweite Stufe von Fahrer- und Beifahrerairbag des US-Modells Phaeton (ab Modelljahr 2005) wird nicht zwangsläufig ausgelöst, wenn die erste Airbagstufe gezündet wird.

Airbagsysteme dieser speziellen Charakteristik können anhand des Waraufklebers auf der Innenseite der Sonnenblende auf der Beifahrerseite identifiziert werden.



**Wird von den Einsatzkräften festgestellt, dass es sich bei einem ausgelösten Fahrer- oder Beifahrerairbag um einen zweistufigen Airbag handelt, sollte dieser wie ein nicht ausgelöster Airbag behandelt werden.**

### Verhalten bei nicht ausgelösten Sicherheitssystemen

- Gasgeneratoren von nicht ausgelösten Airbags nicht beschädigen. Nicht in Airbagmodule hineinschneiden.
- Beschädigungen am Airbagsteuergerät im Zuge der Rettungsarbeiten vermeiden. Die Lage des Steuergerätes kann den Rettungsdatenblättern entnommen werden.
- Keine Gegenstände auf nicht ausgelösten Airbagmodulen und nicht ausgelösten Überrollschutzsystemen ablegen.
- Hitzeeinwirkung auf Airbagmodule, z. B. durch den Einsatz von Brennschneidgeräten vermeiden. Der Gasgenerator im Airbag hat eine Selbstzündungstemperatur von ca. 150°C. Bei brennenden Fahrzeugen können die Airbags deshalb nach längerer Hitzeeinwirkung auslösen.
- Nicht ausgelöste Gurtstraffer nach Möglichkeit nicht beschädigen.
- Vorsicht beim Kippen bzw. Anheben des Fahrzeugs bei eingeschalteter Zündung und angeklemmter Batterie. Nicht ausgelöste Kopfairbags und nicht ausgelöste Überrollschutzsysteme können ggf. auslösen.

### **Physiologische Nebenwirkungen durch Treibmittel**

Der beim Auslösen des Airbags und beim Zusammen-  
drücken des Airbags austretende Staub kann im Ein-  
zelfall eine leichte Reizung der Schleimhäute, der  
Haut und der Augen hervorrufen. Eine weitergehende  
Schädigung ist aber nicht zu befürchten. Der Fahr-  
zeuginnenraum sollte nach Möglichkeit belüftet wer-  
den. Das Tragen von Schutzhandschuhen/Schutzbrille  
wird angeraten. Ungeschützte Hautpartien sollten  
nach dem Einsatz vorsorglich mit Wasser und Seife  
abgewaschen werden.

Da der Bereich des Gasgenerators noch einige Zeit  
heiß sein kann, sollte man sich nicht auf einem ausge-  
lösten Airbagmodul abstützen, der Luftsack selbst ist  
nicht heiß.

## **Airbag-Sicherungssysteme**

Bei Schutzvorrichtungen, die nach einem Unfall vor  
Airbagauslösungen schützen sollen, besteht die  
Gefahr, dass diese Schutzvorrichtungen durch die  
Airbagauslösung weggeschleudert werden und  
dadurch ein zusätzliches Gefährdungspotential für  
Verunfallte und Helfer entsteht.

Vom Einsatz von „Schutzvorrichtungen“, die das Luft-  
sackgewebe durchlöchern und so einen Druckaufbau  
verhindern sollen, wird abgeraten.

Bei der Auslösung eines so manipulierten Airbags  
können die heißen Gase ungehindert ausströmen und  
zu Verbrennungen führen.



# Fahrzeugelektrik

Bei der Deaktivierung der Fahrzeugelektrik müssen von Modell zu Modell unterschiedliche Punkte beachtet werden.

Mit der immer umfangreicher werdenden Ausstattung der Fahrzeuge steigt auch die Anzahl der Energieverbraucher und damit verbunden die Forderung nach größeren oder mehr Energiespeichern.

Dies hat auch Auswirkungen auf den Rettungseinsatz, da insbesondere bei der Deaktivierung der Fahrzeugelektrik (Ausschalten der Zündung, Abklemmen der Fahrzeugbatterien) zusätzliche Punkte beachtet werden sollen.

Durch die Deaktivierung der Fahrzeugelektrik wird zum einen die Brandgefahr durch Kurzschlüsse, aber auch die Gefahr einer nachträglichen Aktivierung von Airbags, Gurtstraffern oder des Überrollschutzes reduziert.




Bei Deaktivierung der Fahrzeugelektrik sollte auch darauf geachtet werden, dass die Stromversorgung von ggf. vorhandenen Anhängern getrennt und ggf. vorhandene Solarelemente im Schiebedach abgedeckt werden.

## Fahrzeuggatterien

Je nach Motorisierung und Fahrzeugausstattung verfügen Fahrzeuge der Volkswagen AG in der Regel über eine Fahrzeuggatterie, Sonderfahrzeuge oder Fahrzeuge der Oberklasse mit besonders starker Motorisierung aber auch über zwei Batterien.

Sind mehrere Batterien vorhanden, dann kann nach dem Abklemmen einer Batterie ggf. das Bordnetz weiterhin mit Spannung versorgt werden. So werden bei dem mit Zweibatteriekonzept ausgestatteten Touareg (Modelljahr 2002-2009) und bei dem

Phaeton eine Batterie als Starterbatterie und eine zweite Batterie als Bordnetzatterie verwendet. Wird nur die Starterbatterie abgeklemmt, wird das Bordnetz weiterhin mit Spannung aus der Bordnetzatterie versorgt.

-  **Fahrzeuge der Volkswagen AG verfügen ab Werk über eine oder zwei Fahrzeuggatterien. Nach Unfällen sollen diese, wenn möglich, immer abgeklemmt werden.**
-  **Generell ist beim Einsatz an unfallbeteiligten Fahrzeugen die Zündung abzuschalten.**
-  **Kann das Fahrzeug nicht spannungsfrei gemacht werden, sollte die Rettung unter Einhaltung der weiteren Sicherheitsregeln weitergeführt werden!**

**Abb.: Beispiel für ein Fahrzeug mit Ein-Batterie-Konzept (Batterie unter dem Fahrersitz)**



**Abb.: Beispiel für ein Fahrzeug mit Zwei-Batterie-Konzept (Batterien im Motor- und Kofferraum)**



## Batterietrennelemente

Wenn die Starterbatterie im Innenraum oder im Kofferraum des Fahrzeuges verbaut ist, kann ein Batterietrennelement zum Einsatz kommen.

Die Aufgabe dieses Trennelements ist, die Leitung von der Starterbatterie zum Anlasser und Generator zu unterbrechen. Dies kann pyrotechnisch, z. B. durch eine so genannte Sicherheitsbatterieklammer oder durch ein Relais für Batterieabschaltung erfolgen. Sollte bei einem Unfall ein Kurzschluss an der Leitung zum Anlasser und Generator vorliegen, werden durch die Trennung evtl. mögliche Fahrzeugbrände vermieden.

Wird bei einem Unfall ein Airbag gezündet, so wird automatisch auch das Batterietrennelement mit aktiviert. Bei einem Heckcrash erfolgt das Aktivieren des Batterietrennelementes mit Auslösung der Gurtstraffer.

Abb.: Sicherheitsbatterieklammer – Ausgangsstellung

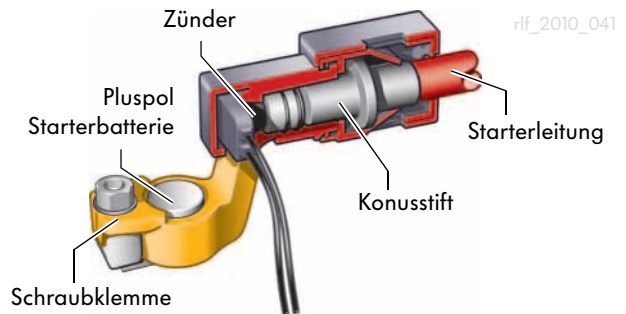


Abb.: Sicherheitsbatterieklammer – Zünden

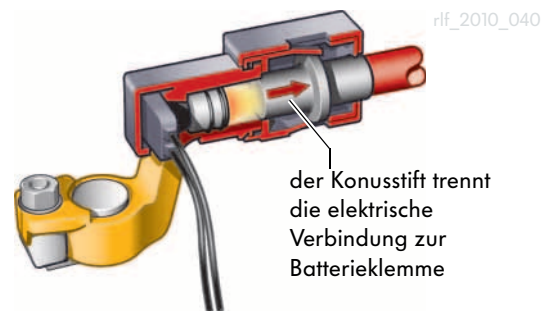


Abb.: Sicherheitsbatterieklammer – Endstellung



**!** Ein Batterietrennelement trennt nur die Batterie-Plus-Leitung zum Starter (bzw. zur Starterbatterie, wenn mehr als eine Batterie vorhanden ist). Weitere Fahrzeugfunktionen wie Warnblinklicht, Innenraumbeleuchtung und Sicherheitssysteme bleiben weiterhin funktionsfähig. Das bedeutet, die Batterie muss trotzdem abgeklemmt werden!



# Einsatzhinweise zum Umgang mit der Fahrzeugelektrik

Das Abschalten der Spannungsversorgung des Fahrzeugs kann nach folgendem Ablaufschema erfolgen:

1. Laufenden Fahrzeugmotor (Zündung) abschalten
2. Warnblinkanlage einschalten
3. Elektrische Komforteinrichtungen zum Nutzen der Rettung verwenden
4. Batterie(n) lokalisieren
5. Batterie(n) abklemmen
6. Spannungsfreiheit überprüfen

## 1. Laufenden Fahrzeugmotor (Zündung) abschalten

Es sind Situationen denkbar, in denen es notwendig sein kann, dass Rettungskräfte den laufenden Motor eines Fahrzeugs abschalten müssen.

Das Abschalten des Motors kann dann in der Regel mit dem Zündschlüssel erfolgen.

Optional können einige Modelle mit einem schlüssellosen Zugangs- und Startberechtigungs-system ausgestattet werden. Das Ausschalten des laufenden Motors erfolgt durch Drücken einer Start-/ Stop-Taste neben dem Schalthebel bzw. durch Heraus-ziehen des Zündschlüssels aus dem Schalter für Startberechtigung.

Durch das Ausschalten der Zündung wird auch die Spannungsversorgung des Airbagsteuergerätes unterbrochen. Eine elektrische Zündung von Airbags, Gurtstraffern und des Überrollschutzsystems über das Steuergerät ist nach spätestens vier Sekunden nicht mehr möglich.



**Je nach Fahrzeugtyp und Baujahr wird die Kraftstoffpumpe bei einem Unfall durch das Airbagsteuergerät abgeschaltet. Ein Weiterlaufen des Motors nach einem Unfall wird so nahezu ausgeschlossen.**



**Bei Automatik-Fahrzeugen muss zum Abziehen des Zündschlüssels der Wählhebel in die Stellung „P“ gebracht werden.**

## 2. Warnblinkanlage einschalten

Die eingeschaltete Warnblinkanlage kann für alle Einsatzkräfte ein sichtbares Zeichen für die aktive Spannungsversorgung des Fahrzeugs sein.



**Je nach Fahrzeugtyp und Baujahr wird die Warnblinkanlage bei Unfällen automatisch durch das Airbagsteuergerät eingeschaltet.**

## 3. Elektrische Komforteinrichtungen zum Nutzen der Rettung verwenden

Je nach Modellreihe und Fahrzeugausstattung verfügen Fahrzeuge der Volkswagen AG über eine ganze Reihe von elektrisch betriebenen Komforteinrichtungen, z. B.:

- Elektrische Fensterheber
- Elektrisches Schiebedach
- Elektrische Sitzverstellung
- Elektrische Verstellung der Lenksäule
- Elektrische Entriegelung des Kofferraumes

Nach dem Abklemmen der Batterie(n) können diese Systeme nicht mehr betätigt werden!



**Sofern möglich, sollten die elektrischen Komforteinrichtungen vor dem Abklemmen der Batterie zum Nutzen der Rettung verwendet werden!**



**Die Batterie sollte nur durch Werkstattpersonal wieder mit dem Bordnetz verbunden werden.**

## 4. Batterie(n) lokalisieren

Parallel zu den vorhergehenden Maßnahmen sollte(n) die Batterie(n) lokalisiert werden.

Die Fahrzeugbatterien bei Fahrzeugen der Volkswagen AG befinden sich je nach Fahrzeugmodell und Motorisierung:

- Im Motorraum
- Im Kofferraum (Seitentaschen oder Reserveradmulde)
- Unter dem Fahrersitz
- Im Fußraum vor dem Fahrersitz



**Transporter mit Reisemobil-Aufbauten können im Bereich des Wohnraums an verschiedenen Einbauorten über eine bzw. zwei Zusatzbatterien verfügen.**



**Die Lage der Batterie(n) kann den Rettungsdatenblättern entnommen werden.**



**Um Zugang zum Motor- bzw. Gepäckraum zu erlangen, bieten sich die konventionellen Öffnungsmethoden an (Haubenzug, Zündschlüssel etc.). Funktionieren diese nicht, können Motorhaube und Gepäckraumklappe gewaltsam mit Brechstange oder hydraulischem Spreizer geöffnet werden.**

## 5. Batterie(n) abklemmen

Konnte der Zugang zur Batterie hergestellt werden, sollte nach Nutzung der elektrischen Komforteinrichtungen zuerst die Masseleitung (Minus-Pol) und wenn möglich anschließend der Plus-Pol der Batterie abgeklemmt werden. Hierzu wird ein Ring-/Gabelschlüssel mit Schlüsselweite 10mm benötigt.



**Die Batterie muss auch abgeklemmt werden, wenn ein Batterietrennelement angebracht ist.**



**Bei Fahrzeugen mit Zwei-Batterie-Bordnetz sollen immer beide Batterien abgeklemmt werden.**



**Beim Abklemmen der Batterie zuerst die Masseleitung (Minus-Pol) abklemmen, sonst besteht Kurzschlussgefahr!**



**Gurtstraffer mit mechanischer Zündung können durch das Abschalten der Spannungsversorgung nicht deaktiviert werden.**

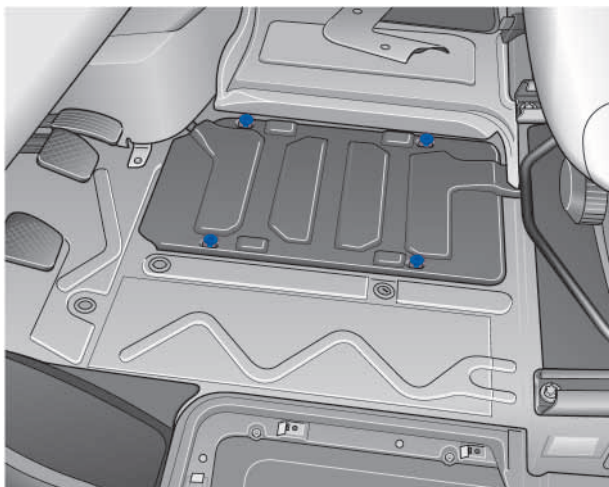


**Das Golf Cabrio der 1. Generation ist nur auf der Fahrerseite mit einem Airbag ausgerüstet. Zu beachten ist, dass dieses System nach einer Stromunterbrechung durch einen Kondensator im Steuergerät noch bis zu 20 Minuten aktiv bleibt.**



**Kann das Fahrzeug nicht spannungsfrei gemacht werden, sollte die Rettung unter Einhaltung der weiteren Sicherheitsregeln weitergeführt werden!**

Bei einigen Fahrzeugmodellen ist die Fahrzeugbatterie nicht im Motorraum verbaut.  
Zum Abklemmen sollten in diesen Fällen folgende Hinweise beachtet werden:



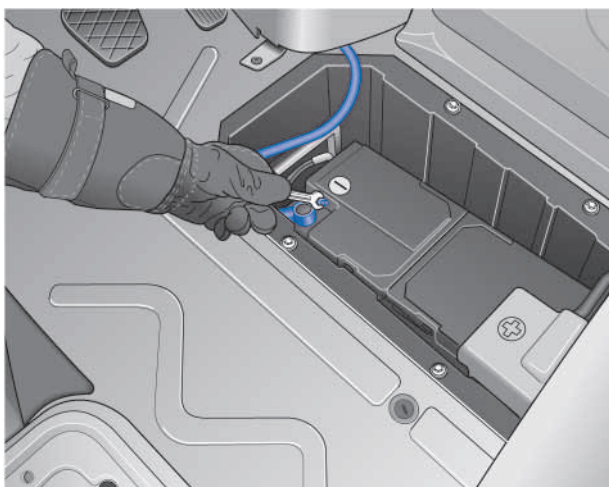
**Abb.: Batterieabdeckung im Fußraum des Crafter** rlf\_2010\_044

### **Hinweise zum Abklemmen der Batterie beim Crafter**

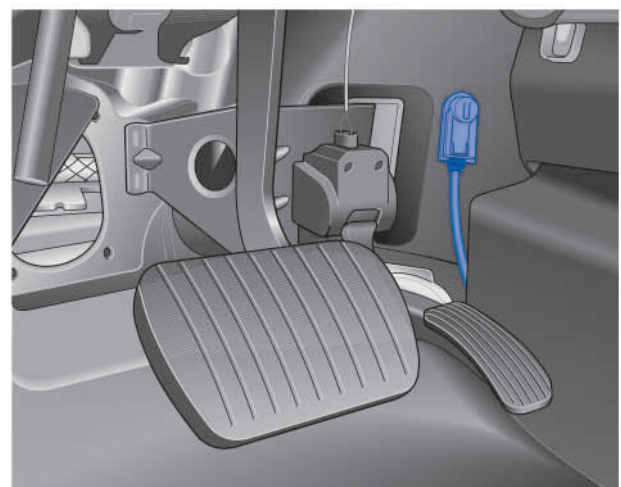
Die Starterbatterie des Crafter befindet sich im Fußraum vor dem Fahrersitz unter einer Abdeckung. Optional kann ein Abklemmpunkt für die Starterbatterie rechts neben dem Gaspedal vorhanden sein.

Nach dem Entriegeln des abgebildeten Masseanschluss-Steckers kann die Masseverbindung dort getrennt werden.

Eine Zusatzbatterie kann sich ggf. im Motorraum befinden.



**Abb.: Abklemmen des Batteriekabels am Minus-Pol** rlf\_2010\_43



**Abb.: Optionaler Masseanschluss-Stecker** rlf\_2010\_042

## Hinweise zum Abklemmen der Batterie beim EOS

Aus Platzgründen hat der EOS bei bestimmten Motorvarianten zwei 6Volt-Batterien im Kofferraum. Sie sind hinter der Rücksitzlehne auf der linken und rechten Fahrzeugseite verbaut und durch eine Verbindungsleitung in Reihe geschaltet.

Beim Abklemmen immer den karosserieeitigen Minuspol zuerst lösen, sonst besteht Kurzschlussgefahr eines 6V-Moduls durch Massekontakt. Der karosserieeitige Minus-Pol befindet sich auf der rechten Seite der rechten Batterie. Bei der Batterie auf der linken Seite sollte anschließend der Plus-Pol abgeklemmt werden, der sich auf der linken Seite der Batterie befindet.

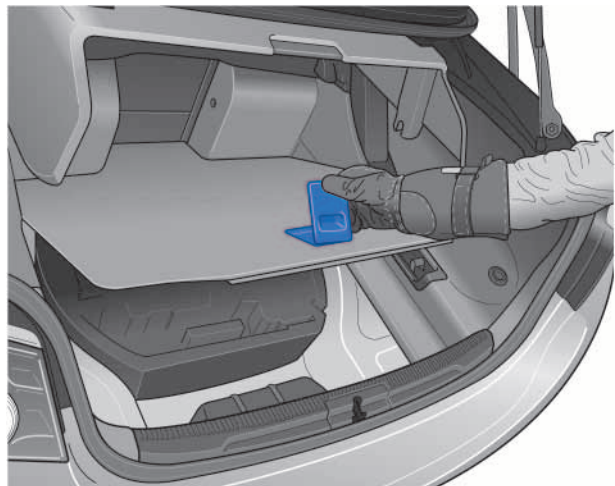


Abb.: Anheben des Kofferraum-Bodens im EOS rlf\_2010\_045

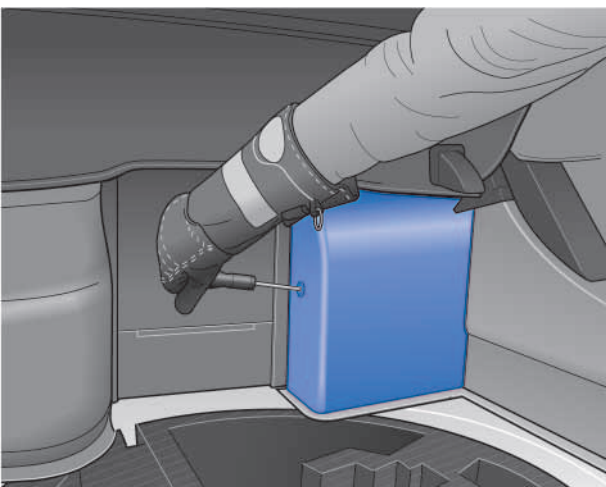


Abb.: Lösen der Batterieabdeckung (Beispiel Batterie rechts) rlf\_2010\_046

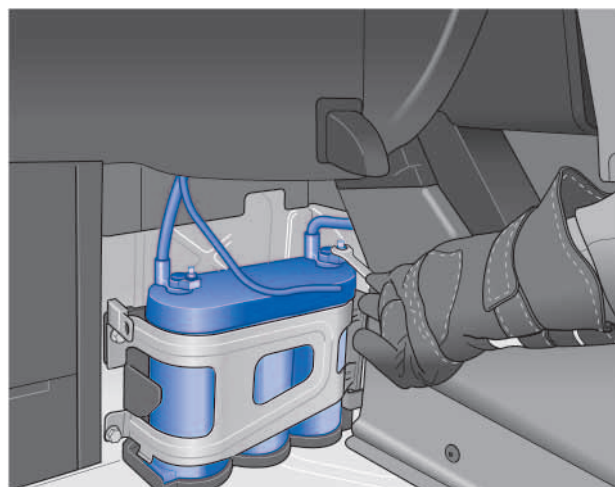


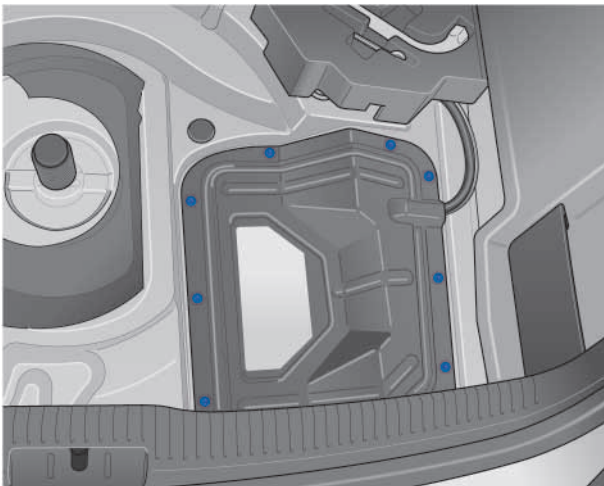
Abb.: Abklemmen des karosserie-seitigen Minus-Pols rlf\_2010\_047

### **Hinweise zum Abklemmen der Batterie beim Golf R32**

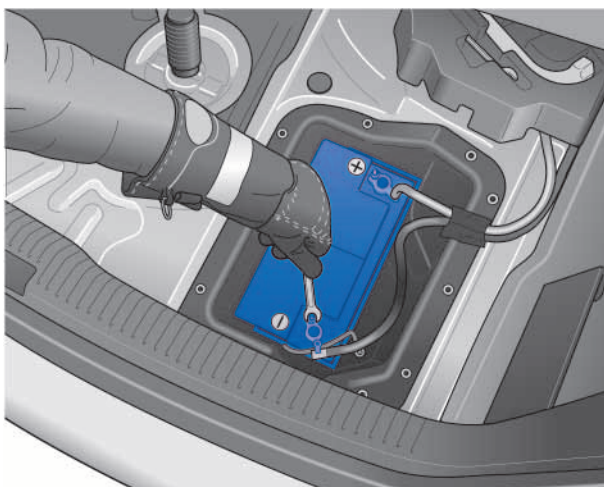
Beim Golf R32 ist die Batterie im Kofferraum des Fahrzeugs unter einer Abdeckung verbaut. Diese Abdeckung ist mit mehreren Schrauben befestigt. Nach dem Entfernen kann die Batterie dort abgeklemmt werden.

Alternativ besteht auch die Möglichkeit, das Massekabel am Masseanschluss von der Karosserie zu trennen.

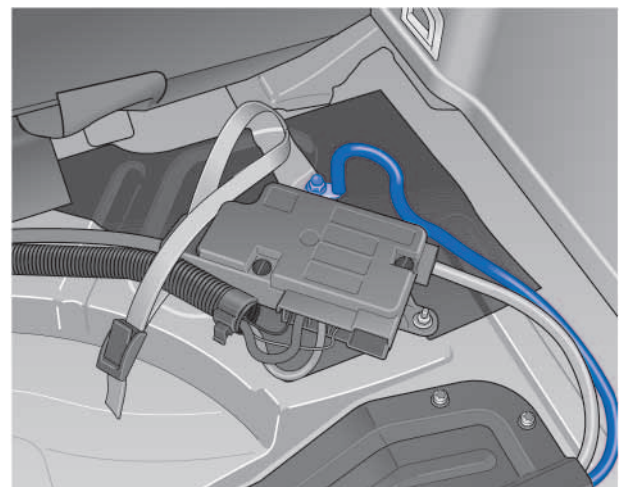
Das Massekabel wird aus dem Batteriekasten geführt und endet im Kofferraum hinten rechts.



**Abb.: Batterieabdeckung im Kofferraum  
des Golf R32** rlf\_2010\_050



**Abb.: Abklemmen des Batteriekabels  
am Minus-Pol** rlf\_2010\_049



**Abb.: Massekabel mit Masseanschluss  
beim R32** rlf\_2010\_048

## Hinweise zum Abklemmen der Batterie beim Touareg

Die Starterbatterie des Touareg befindet sich unter dem Fahrersitz und ist nur nach dem kompletten Zurückfahren des Sitzes zugänglich.

Es ist möglich, den Masseanschluss der Batterie zu trennen, welcher sich im Fußraum vor dem Fahrersitz befindet. Dieser Masseanschluss ist nach dem Entfernen des Teppichs vor dem Fahrersitz zugänglich.

Je nach Batteriekonzept befindet sich ggf. eine Zusatzbatterie im Kofferraum unter dem Reserverad. Auch diese Batterie sollte abgeklemmt werden.

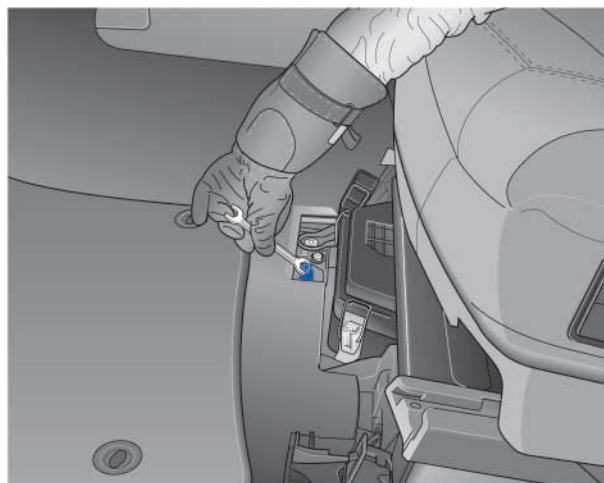


Abb.: Abklemmen des Masseanschlusses der Starterbatterie beim Touareg rlf\_2010\_051

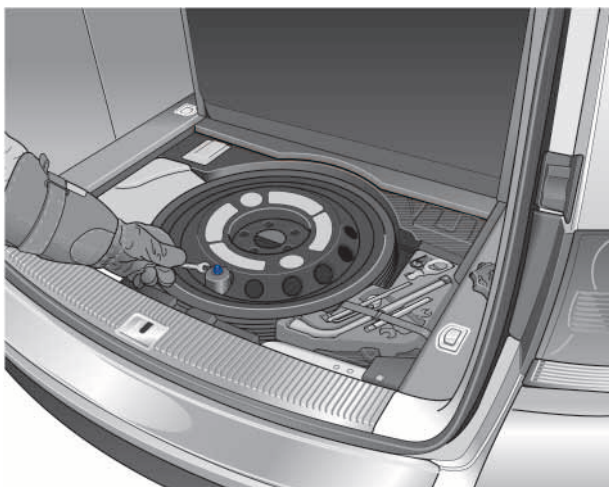


Abb.: Lösen des Ersatzrades rlf\_2010\_052

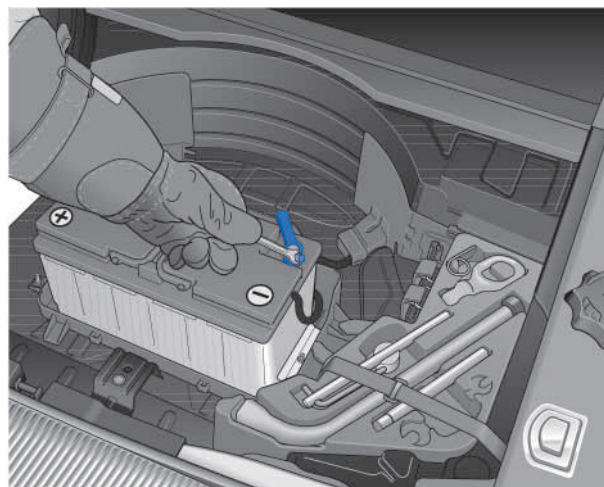


Abb.: Abklemmen des Masseanschlusses der Zusatzbatterie rlf\_2010\_053





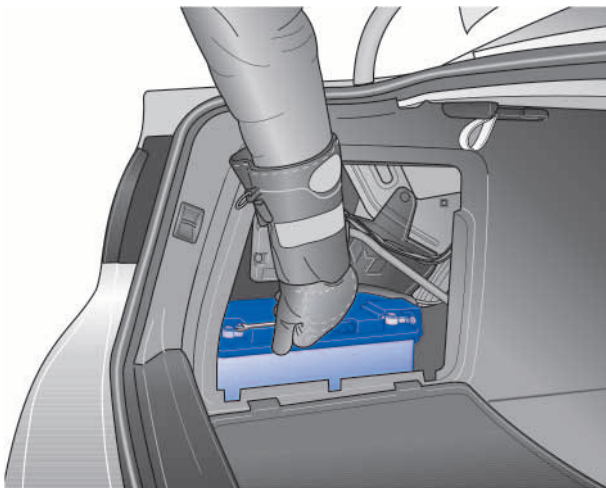
**Abb.: Seitliche Batterieabdeckung im Kofferraum**

r1f\_2010\_054

### **Hinweise zum Abklemmen der Batterie beim Phaeton bzw. Passat R36**

Die Batterie beim Passat R36 befindet sich in der linken Seitentasche des Kofferraums. Beim Phaeton befinden sich je eine Batterie links und rechts in der Seitentasche.

Nach dem Entfernen der entsprechenden Verkleidungsteile können diese Batterien abgeklemmt werden.



**Abb.: Abklemmen des Masseanschlusses**

r1f\_2010\_055

## **6. Spannungsfreiheit überprüfen**

Ist die Batterie abgeklemmt, sollte überprüft werden, ob das Fahrzeug tatsächlich spannungsfrei ist. Das Erlöschen der Warnblinkanlage oder der Innenraumbeleuchtung kann dabei als Zeichen dienen. Wenn bei einem Fahrzeug mit Zwei-Batterie-Konzept nur die Starterbatterie abgeklemmt ist, so funktioniert die Warnblinkanlage weiter, da sie von der Bordnetzbatterie mit Spannung versorgt wird.



# Karosserie und Werkstoffe

Höherfeste Stähle, größere Wandstärken und mehrschaliger Aufbau können ältere hydraulische Schneidgeräte schnell überfordern.

Eine höhere Sicherheit für die Fahrzeuginsassen kann insbesondere dadurch erreicht werden, die Fahrgastzelle steif auszulegen, um Intrusion möglichst zu vermeiden.

Der hierfür erforderliche Einsatz höherfester Stähle, größere Wandstärken und der mehrschalige Aufbau können deshalb bei modernen Fahrzeugen insbesondere ältere hydraulische Schneidgeräte (die für ältere Fahrzeuggenerationen konstruiert wurden) überfordern.

## Karosseriestruktur

Um den Anforderungen an eine Fahrzeugstruktur gerecht werden zu können, werden hoch- und höchstfeste Stähle verwendet. Durch formgehärtete Bauteile in den stark beanspruchten Zonen der Fahrgastzelle

wird somit das Karosseriegewicht verringert und die Stabilität der Fahrgastzelle im Crashfall erhöht. Die Fahrgastzelle stellt den Schutzraum für die Insassen dar.

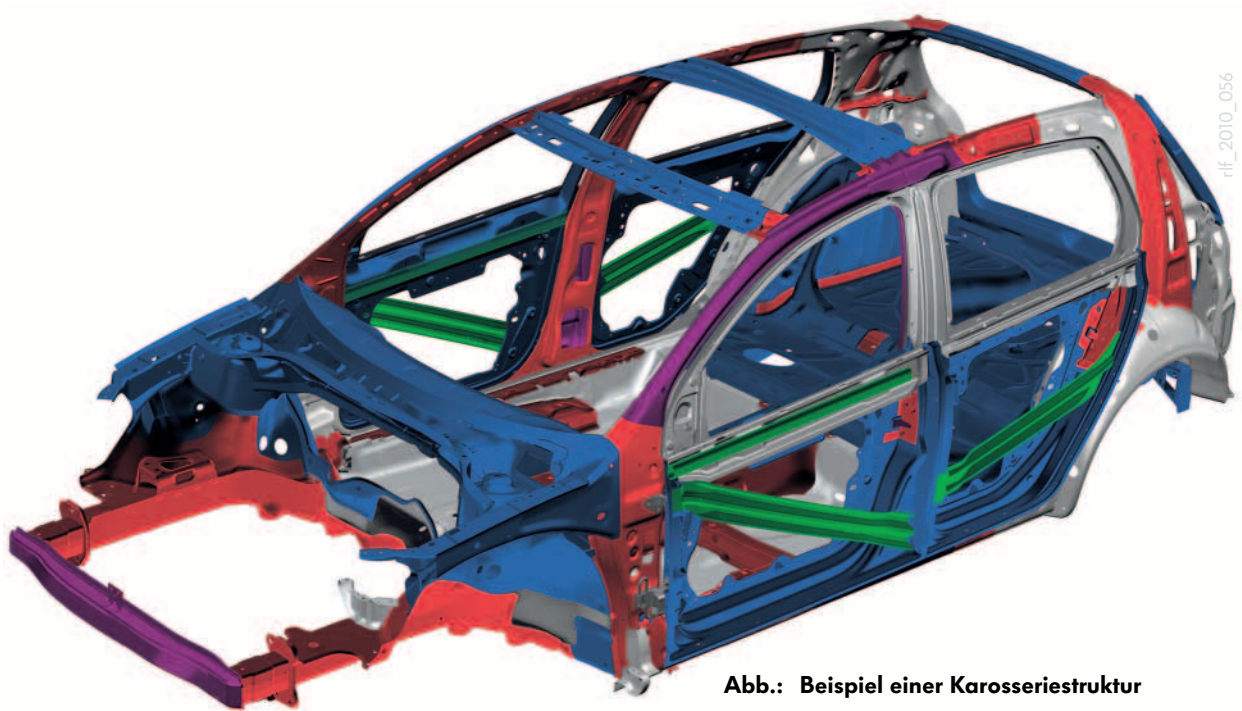


Abb.: Beispiel einer Karosseriestruktur

### Legende

- Stahlbleche bis 140 MPa
- hochfeste Stahlbleche von 180 bis 240 MPa
- höherfeste Stahlbleche von 260 bis 320 MPa
- höchstfeste Stahlbleche von 340 bis 700 MPa
- höchstfeste warmumgeformte Stahlbleche über 1000 MPa

## Die A-Säule

Insbesondere bei Cabriolets wird die Karosserie zusätzlich verstärkt, um auch ohne Dach eine entsprechende Karosseriesteifigkeit zu erzielen. Hierzu werden an verschiedenen Stellen des Fahrzeugs u. a. in der A-Säule Rohrverstärkungen eingebaut, um den Schutzraum bei Fahrzeugüberschlägen zusammen mit dem Überrollschutz zu verbessern.

Ggf. ist ein Öffnen des Cabrioletdaches auch auf konventionellem Weg oder durch Hochdrücken des Daches mit einem Rettungszylinder möglich.

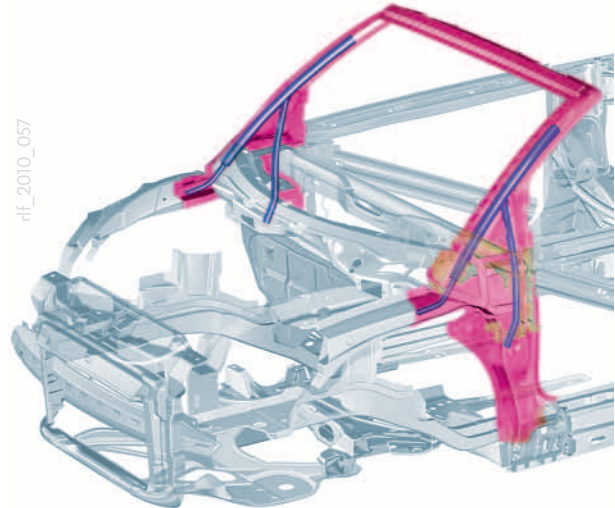



Abb.: Beispiel für Rohrverstärkungen in den A-Säulen beim New Beetle Cabrio



Ein Durchtrennen der A-Säule im Bereich der A-Säulen-Verstärkung ist mit Schneidgeräten so gut wie nicht möglich.



Die Lage besonderer Verstärkungsmaßnahmen in den einzelnen Fahrzeugen kann den Rettungsdatenblättern entnommen werden! Die Verstärkungsmaßnahmen sind wie folgt dargestellt:

	Verstärkungsmaßnahme bzw. Seitenaufprallschutz
---	--

## Die B-Säule

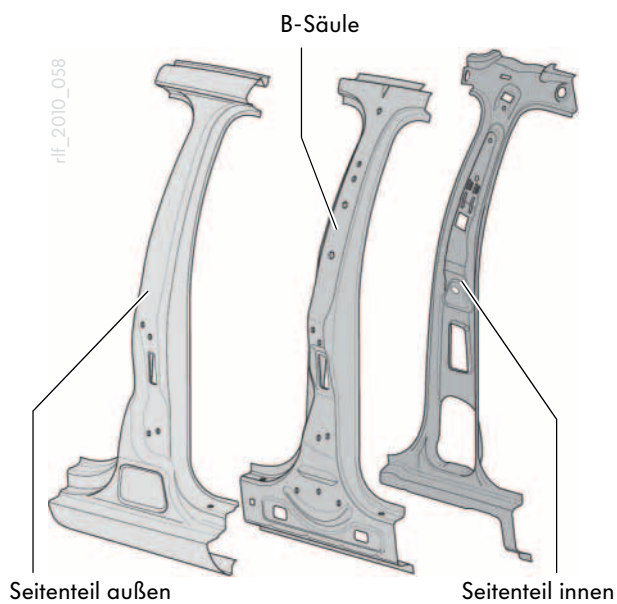


Abb.: Beispiel für eine B-Säule mit mehrschaligem Aufbau

Durch den Einsatz höherfester Bleche und warmumgeformter Bleche sowie eines mehrschaligen Aufbaus wird insbesondere die B-Säule verstärkt. Hinzu kommt, dass moderne B-Säulen im Gegensatz zu früher einen größeren Querschnitt aufweisen.

Im Bereich der Gurtumlenkung ist an die Säule eine zusätzliche Metallschiene montiert, die das Durchtrennen schwieriger gestaltet. Diese Bereiche sollten deshalb gezielt umgangen werden.

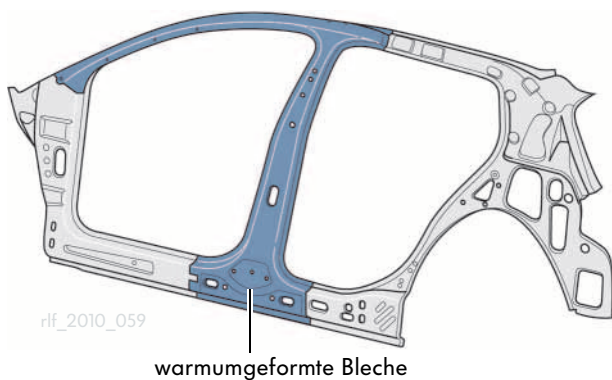


Abb.: Beispiel B-Säule



Das Durchtrennen von Fahrzeugsäulen ist im Bereich über der Gurthöhenverstellung am einfachsten! Die Säule kann auch im unteren Bereich durchtrennt werden, dabei sollte jedoch beachtet werden, dass der Querschnitt der Säule sehr groß ist und sich dort in der Regel der Gurtstraffer befindet.

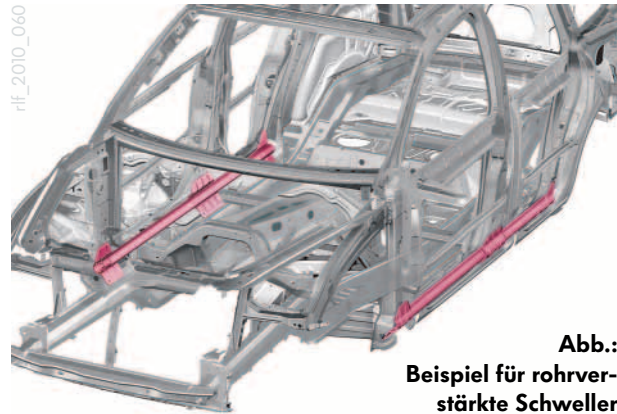


In jedem Fall sind die Rettungsdatenblätter zu beachten!

## Die Schweller

Eine zusätzliche Rohrverstärkung wird beispielsweise im Schweller des Touareg verwendet.

Diese dient zur Erhöhung der Sicherheit beim Seitencrash, insbesondere beim Pfahlaufprall.



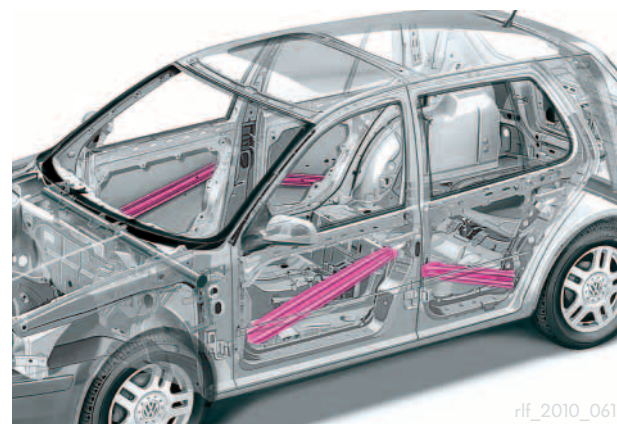
**Abb.:**  
Beispiel für rohrverstärkte Schweller

## Der Seitenaufprallschutz

Der Seitenaufprallschutz besteht bei den Fahrzeugen des Volkswagen Konzerns aus Stahlrohren bzw. Stahlprofilen. Die Rohre oder Profile sind waagrecht oder schräg hinter den Türaußenblechen angeordnet.


Bei sehr schweren Unfällen können sich diese hochfesten Rohre/Profile durch das Türblech stanzen und mit der B-Säule verhaken. Dann lässt sich die Tür nicht mehr öffnen.

Die hochfesten Profile lassen sich mit leistungsstarken hydraulischen Schneidgeräten trennen. Mit einem Trennschleifer und anderen Funken erzeugenden Werkzeugen sollte nach Möglichkeit nicht gearbeitet werden.



**Abb.:** Beispiel für Seitenaufprallschutz

**i** Die Lage besonderer Verstärkungsmaßnahmen in den einzelnen Fahrzeugen kann den Rettungsdatenblättern entnommen werden! Die Seitenaufprallprofile sind wie folgt dargestellt:

	Verstärkungsmaßnahme bzw. Seitenaufprallschutz
---	--

## Die Fahrzeugverglasung

Fahrzeuge der Volkswagen AG werden mit zwei verschiedenen Verglasungsarten ausgestattet:

- Einscheibensicherheitsglas (ESG)
- Verbundsicherheitsglas (VSG)

### Einscheibensicherheitsglas (ESG)

wird für die Seitenscheiben, die Heckscheiben und die Schiebedächer der Fahrzeuge verwendet. Es besteht aus thermisch vorbehandeltem Glas, welches hohen Belastungen standhalten kann. Wird die Belastung zu hoch, zerspringt das Glas in viele nicht besonders scharfkantige Krümel.

### Verbundsicherheitsglas (VSG)

wird in den Frontscheiben und ggf. in den Seitenscheiben der Fahrzeuge verwendet. Es besteht aus zwei Glasscheiben, die durch eine Folie zusammengehalten werden. Die Scheiben bleiben deshalb bei Beschädigung weitgehend intakt. Die Frontscheiben bestehen bei allen Fahrzeugen aus VSG und werden mit der Karosserie verklebt. Seitenscheiben und Schiebedächer sind entweder beweglich gelagert, als Ausstellfenster ausgeführt oder ebenfalls eingeklebt.

Lediglich der Phaeton ist rundum mit Verbundsicherheitsglas (VSG) in allen Scheiben ausgestattet.

Beim Touareg können die Seitenscheiben optional aus Verbundsicherheitsglas bestehen. Zur Entfernung von Verbundsicherheitsglas eignen sich besonders spezielle Glassägen oder Blechreißer.

Einscheibensicherheitsglas kann durch punktförmige Belastung, zum Beispiel mit einem Federkörner oder einem Nothammer entfernt werden. Die Scheiben sollten vorher entsprechend gesichert werden.



**Vor dem Entfernen von Glasscheiben muss der Insasse grundsätzlich vor Staub und Splintern geschützt werden.**



**Es ist möglich, dass intakte ESG-Scheiben beim Einsatz von Rettungsgeräten schlagartig zerspringen. Je nach Situation und Umfang der Rettungsarbeiten müssen daher die ESG-Scheiben entfernt werden. Da VSG-Scheiben nicht schlagartig zerspringen, sollten derartige Scheiben nur entfernt werden, wenn eine einsatztaktische Notwendigkeit besteht.**

---

**© Volkswagen AG**  
**Rückhaltesysteme**  
**EKSR**  
**Brieffach 1565**  
**38436 Wolfsburg**

**Stand: Dezember 2010**  
**Artikel-Nr. 001.2200.50.00**