



SCHEINWERFERSYSTEME
RICHTIG EINSTELLEN
LEICHT GEMACHT



ella

Einstellung von Scheinwerfersystemen	3
Einstellung mit der 10 Meter-Wand	4
Einstellung mit dem Scheinwerfereinstellgerät	6
Messmethode	6
Scheinwerfereinstellplatz	6
Rechenbeispiel	7
Fahrzeugprüfung	8
Aufstellen des Scheinwerfereinstellgerätes	9
Vorneigung der Hell-Dunkel-Grenze einstellen	10
Einstell-Tabelle	11
Scheinwerfereinstellung prüfen	12
Einstellung der „Vertikalen-Hell-Dunkel-Grenze“	13
Fotoelektrische Lichtmesseinrichtung (Luxmeter)	13
Ausrichtung des Scheinwerfereinstellgerätes auf die Fahrzeuglängsachse	14
Nivellierung mit einen Punktlaser an der Hinterachse	15
Nivellierung mit einem Strichlaser am Scheinwerfereinstellgerät	18
Prüfspektrum Scheinwerfereinstellung	22

EINSTELLUNG VON SCHEINWERFERSYSTEMEN

Seit 1957 die asymmetrische Lichtverteilung auf den Markt gekommen ist, gibt es auch die gesetzlichen Vorgaben für die Scheinwerfereinstellung.

Zuerst wurden die Scheinwerfer noch an der sogenannten „10 Meter-Wand“ eingestellt. Hierbei wird ein Fahrzeug in einem Abstand von 10 m vor eine helle Wand gefahren, die mit bestimmten Markierungen versehen ist. Anhand dieser Markierungen werden anschließend die Scheinwerfer überprüft bzw. eingestellt.

Dieses ist bis heute die gesetzlich vorgeschriebene Prüfmethode, welche noch besonders bei der Überprüfung von landwirtschaftlichen- oder Sonderfahrzeugen zum Einsatz kommt. Nachteile dieser Methode sind unter anderem, dass man eine relative große, helle sowie freie Wand und dementsprechend viel Platz benötigt. Beides war und ist nicht gerade oft in den Werkstätten vorhanden.

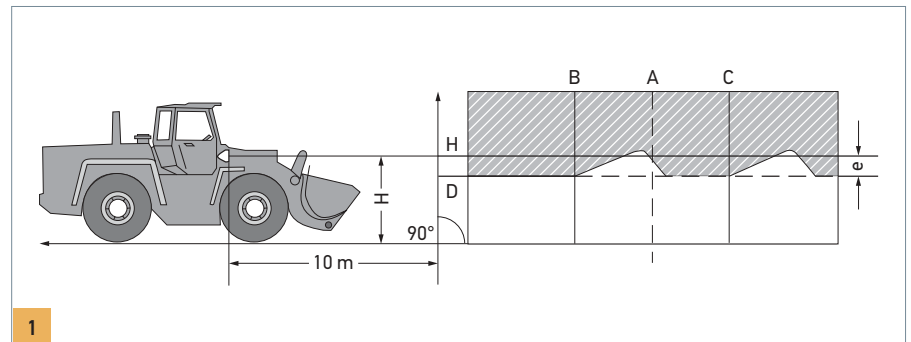
Diese Umstände waren auch schließlich für die Entwicklung der Scheinwerfereinstellgeräte mit verantwortlich. Derartige Geräte ermöglichen eine schnellere und flexiblere Überprüfung der Lichtverteilungen.

Im weiteren Verlauf werden nun die Messmethoden, die gesetzlichen Grundlagen sowie die wichtigsten Arbeitsschritte für eine Scheinwerfereinstellung dargestellt.

EINSTELLUNG MIT DER 10 METER-WAND

Allgemein

Wie bereits erwähnt, wird diese Methode heute noch hauptsächlich bei Fahrzeugen genutzt, bei denen der obere Spiegelrand der Scheinwerfer höher als 140 cm über der Standfläche liegt. Das Fahrzeug wird auf einer ebenen Fläche, die nicht horizontal zu sein braucht, in 10 m Abstand vor einer senkrechten, hellen Wand aufgestellt.



Folgende Linien müssen auf der Wand aufgebracht werden.

Linie A

Fahrzeuglängsachse bis zur Prüfwand verlängern und durch eine senkrechte Linie kennzeichnen.

Linie B und C

Abstand X der Scheinwerfer (Mitte zu Mitte) am Fahrzeug ausmessen und das Maß symmetrisch zur Linie A auftragen.

Linie D

Im Abstand „e“ unterhalb der Linie H auftragen.

Bei Hauptscheinwerfern

$$„e“ = \frac{H}{3} \text{ cm}$$

Bei Nebelscheinwerfer

$$„e“ = \frac{H}{3} + 7 \text{ cm}$$

Linie H

Höhe Scheinwerfermitte – Standfläche ausmessen und auf der Prüfwand parallel zur Standfläche auftragen.

EINSTELLUNG MIT DER 10 METER-WAND**Einstellen der Scheinwerfer**

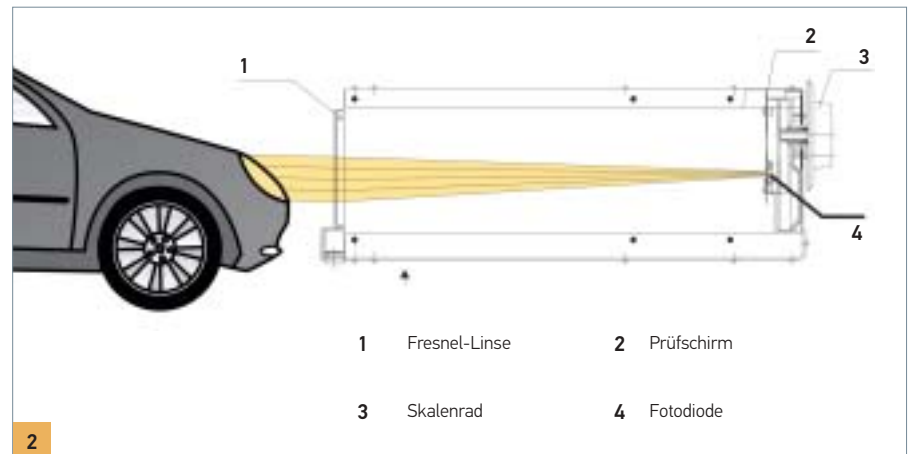
Den rechten Scheinwerfer abdecken und den linken Scheinwerfer so einstellen, dass der waagerechte Teil der Hell-Dunkel-Grenze die Linie D berührt. Danach den Scheinwerfer seitlich ausrichten. Der Knick zwischen dem waagerechten und dem ansteigenden (asymmetrischen) Teil der Hell-Dunkel-Grenze, muss auf der Linie B liegen. Anschließend den rechten Scheinwerfer genauso einstellen. Der Knick der Hell-Dunkel-Grenze liegt hier auf der Linie C.



EINSTELLUNG MIT DEM SCHEINWERFEREINSTELLGERÄT

Messmethode

Grundsätzlich simulieren die Scheinwerfereinstellgeräte die 10 m Wand. Die im Optikkasten eingebaute Linse verkürzt die vorgeschriebene 10 m Messstrecke auf 50 cm (Linse bis Prüfschirm siehe Abbildung 2).



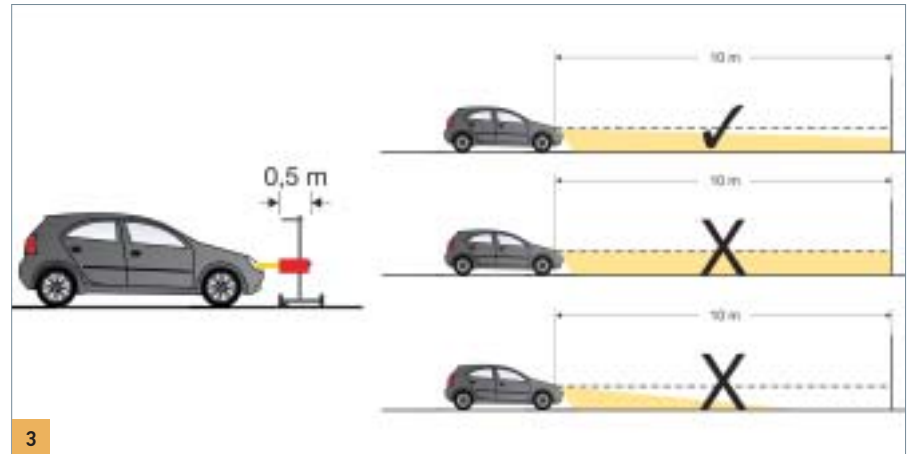
Messmethode

Die Nachteile, wie z. B. der Platzbedarf und einer geeigneten Wand entfallen damit. Auch kann ein Scheinwerfereinstellgerät flexibel an mehreren Standorten in der Werkstatt eingesetzt werden, sofern der Werkstattboden die erforderlichen Toleranzen einhält.

Scheinwerfereinstellplatz

Für eine exakte Scheinwerfereinstellung ist die Beschaffenheit und Zustand vom Boden von elementarer Bedeutung. Daher gibt es auch eine eigene Norm (DIN ISO 10604), in der die „Prüffläche“ genau spezifiziert ist und die zulässigen Toleranzen aufgeführt sind. Die in Abbildung 3 aufgeführten Grafiken verdeutlichen vereinfacht die Anforderungen.

EINSTELLUNG MIT DEM SCHEINWERFEREINSTELLGERÄT



3

Rechenbeispiel

Werden diese Tolleranzen nicht eingehalten, haben selbst kleine Abweichungen große Auswirkungen auf die Lichtverteilung.

Ein Rechenbeispiel macht das deutlich:

Wie bereits erwähnt ist im Scheinwerfer einstellen gerät eine Linse eingebaut, die die vorgeschriebene 10 m Messstrecke bis zur Wand auf 50 cm verkürzt. Eine Falschmessung um nur 5 mm auf dem Prüfschirm des Einstellgerätes entspricht also 10 cm Differenz auf 10 m (Verhältnis 10 m zu 50 cm gleich Faktor 20). Bei einem Fahrzeug, dessen Scheinwerfer in 60 cm Höhe verbaut sind, hat das Abblendlicht eine Reichweite von 60 Metern (bei 1% Vorneigung = 10 cm Neigung auf 10 m Reichweite).

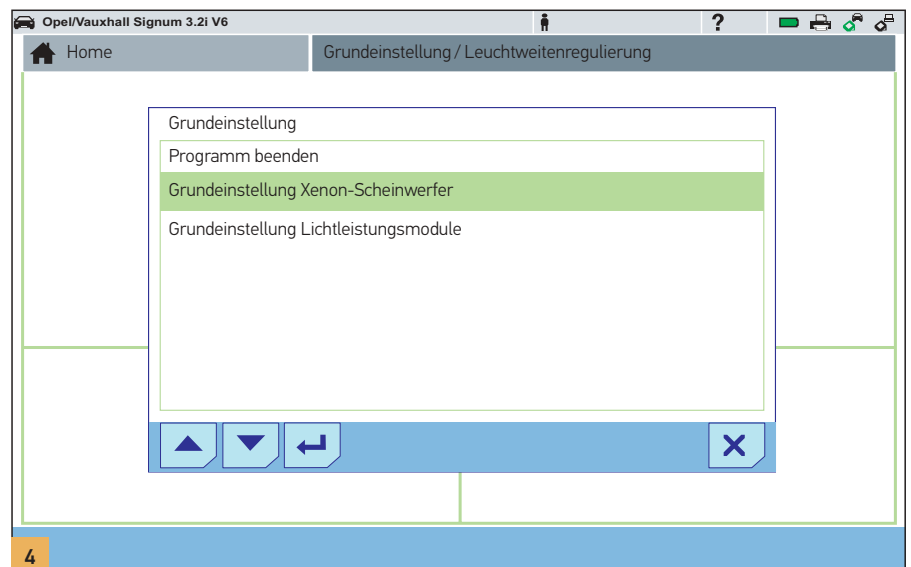
Dies bedeutet, dass das Scheinwerferlicht um 60 cm abweichen würde! Hier wird deutlich, welche entscheidende Wirkung eine exakte Prüffläche auf die Lichtverteilung hat, denn über Blendung oder Fahren im Halbdunkel entscheiden nur Millimeter!

EINSTELLUNG MIT DEM SCHEINWERFEREINSTELLGERÄT

Fahrzeugprüfung

Aber nicht nur die Bodenbeschaffenheit ist wichtig. Das Fahrzeug muss ebenfalls auf die Prüfung vorbereitet werden. Folgende Punkte sind zu beachten.

- Scheinwerfer auf Funktion prüfen.
- Abschlusscheiben auf Steinschlag, Kratzer und Trübung überprüfen.
- Die Reifen müssen den vorgeschriebenen Luftdruck aufweisen.
- PKW mit einer Person oder 75 kg auf dem Fahrersitz belasten, bei sonst unbelastetem Fahrzeug.
- LKW und sonstige mehrspurige Fahrzeuge werden nicht belastet.
- Einspurige Fahrzeuge sowie einachsige Zug- oder Arbeitsmaschinen (mit Sitzkarre oder Anhänger) mit einer Person oder 75 kg auf dem Fahrersitz belasten.
- Bei Fahrzeugen mit Hydraulik- oder Luftfederung müssen die Herstellerangaben beachtet werden.
- Ist eine automatische Korrektur der Scheinwerfer, bzw. eine stufenlose oder mehrstufige Verstelleinrichtung vorhanden, ist die Anweisung des Herstellers zu beachten. Hier müssen, je nach Hersteller, diverse Funktionsprüfungen durchgeführt werden.
- Bei diversen Fahrzeugen mit automatischer Leuchtweiten-Regulierung ist zum Einstellen ein Diagnose-Tester notwendig, da sich das Steuergerät während der Einstellung im „Grundmodus“ befinden muss. Ist die Hell-Dunkelgrenze korrekt eingestellt, wird dieser Wert als neue Regellage abgespeichert, siehe Abbildung 4.



EINSTELLUNG MIT DEM SCHEINWERFEREINSTELLGERÄT

Aufstellen des Scheinwerfer-einstellgerätes

Ist die Bodenbeschaffenheit in Ordnung und das Fahrzeug überprüft, muss für eine exakte Einstellung noch das Scheinwerfer-einstellgerät zum Fahrzeug ausgerichtet werden.

Das Einstellgerät wird vor den zu prüfenden Scheinwerfer gefahren. Das Optikgehäuse muss auf die Mitte des Scheinwerfers bzw. auf die Lichtquelle eingestellt werden. Abweichungen in Höhe und Seite betragen max. 3 cm. Der Abstand zwischen Optikgehäuse und Scheinwerfer variiert je nach Hersteller. Bei den HELLA Geräten darf der Abstand von Vorderkante Optikgehäuse bis zum Scheinwerfer von 30 bis 70 cm betragen, siehe Abbildung 5.



5

Danach wird das Optikgehäuse zum Fahrzeug ausgerichtet. Bei Geräten, die mit einem Rollenfuß ausgestattet sind, müssen diese für jeden zu prüfenden Scheinwerfer einzeln ausgerichtet werden. Bei Geräten die auf Schienen laufen, braucht das Optikgehäuse nur einmal ausgerichtet werden. Nun wird mit Hilfe von einem Breitband-, Laser- oder Spiegelvisier das Optikgehäuse so ausgerichtet, dass die Visierlinie zwei auf gleicher Höhe, symmetrisch zur Fahrzeuglängsachse liegende Punkte, berührt, siehe Abbildung 5, gestrichelte Linien.

EINSTELLUNG MIT DEM SCHEINWERFEREINSTELLGERÄT

Vorneigung der Hell-Dunkel-Grenze einstellen

Als letzter Punkt, wird nun noch die „Vorneigung“ am Gerät eingestellt. Diese entspricht dem Neigungswinkel der Hell-Dunkel-Grenze des Scheinwerfers. Die Vorneigung wird in % angegeben und ist in der Regel auf dem Scheinwerfer zu finden, siehe Abbildung 6.



Zum Beispiel bedeutet 1 %, dass sich das Abblendlicht auf 10 m Reichweite um 10 cm neigt. Der Prüfschirm wird mit Hilfe des Skalenrads auf die richtige Prozentzahl eingestellt siehe Abbildung 7.



EINSTELLUNG MIT DEM SCHEINWERFEREINSTELLGERÄT

Einstell-Tabelle

Hier aufgeführt sind zwei Einstell-Tabellen mit den Haupteinstellmaßen für die verschiedenen Fahrzeugtypen, siehe Abbildung 8.

Fahrzeugart: Kraftfahrzeuge, mehrspurig ausgenommen Land- oder forstwirtschaftliche Zug- und Arbeitsmaschinen oder ähnliche Kfz		Einstellmaß	
		Scheinwerfer für Abblendlicht	Nebelscheinwerfer
1.1	EWG (EG) / ECE als Prüfgrundlage		
1.1.1	Kfz mit Beleuchtungsanbau nach der 76 / 756 / EWG oder mit Genehmigung nach der ECE-R 48	Am Fahrzeug angegebendes Einstellmaß	2,0%
1.2	StVZO als Prüfgrundlage		
1.2.1	Kfz mit Erstzulassung ab dem 01.01.1990. Scheinwerfer nicht höher als 1.200 mm über der Fahrbahn ¹⁾		
1.2.2	Kfz mit Erstzulassung bis zum 31.12.1989. Scheinwerfer nicht höher als 1.400 mm über der Fahrbahn ¹⁾ , sowie Kfz mit Erstzulassung ab dem 01.01.1990. Scheinwerfer höher als 1.200 mm, aber nicht höher als 1.400 mm über der Fahrbahn ¹⁾	1,2%	2,0%
a)	Pkw (auch Kombinations-Kfz)	1,2%	2,0%
b)	Kfz mit niveaugelnder Federung oder automatischem Neigungsausgleich des Lichtbündels ²⁾	1,0%	2,0%
c)	Lkw mit vorn liegender Ladefläche		
d)	Lkw mit hinten liegender Ladefläche		
e)	Sattelzugmaschine	ausgenommen Kfz nach 1.2.2 b)	3,0%
f)	Kraftomnibusse		4,0%
1.2.3	Kfz mit Scheinwerfer $H \geq 1.400 \text{ mm}^1$	H/3	(H/3 + 7)
2.	Krafträder und ähnliche Kfz		
2.1	93 / 92 / EWG als Prüfgrundlage		
a)	2-rädige Kleinkrafträder		
b)	3-rädige Kleinkrafträder und 4-rädige Leichtkraftfahrzeuge	Keine Anforderungen	
c)	Krafträder ohne / mit Beiwagen		
d)	3-rädige Kleinkrafträder	0,5 bis 2,5%	2,0%
2.2	ECE-R 53 als Prüfgrundlage	Am Fahrzeug angegebendes Einstellmaß	2,0%
2.3	StVZO als Prüfgrundlage	1,0%	2,0%
3	Land- oder forstwirtschaftliche Zug- und Arbeitsmaschinen oder ähnliche Kfz		
3.1	EWG (EG) / ECE als Prüfgrundlage		
a)	Scheinwerferhöhe: $500 \text{ mm} < h \leq 1.200 \text{ mm}$	0,5 bis 4,0%	2,0%
b)	Scheinwerferhöhe: $1.200 \text{ mm} < h \leq 1.500 \text{ mm}$	0,5 bis 6,0%	2,0%
c)	Zusätzliche Scheinwerfer (an Zugmaschinen, die für Frontaufbauten ausgerüstet sind) $H \leq 2.800 \text{ mm}$	H/3	
3.2	StVZO als Prüfgrundlage		
a)	Einachsige Zug- oder Arbeitsmaschinen mit dauerabgeblendeten Scheinwerfern, auf denen die erforderliche Neigung der Lichtbündelmitte angegeben ist	2 x N	2,0%
b)	Mehrachsige Zug- oder Arbeitsmaschinen	1,0%	2,0%

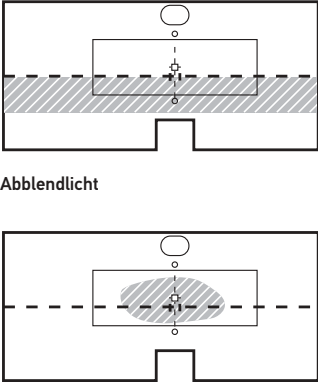
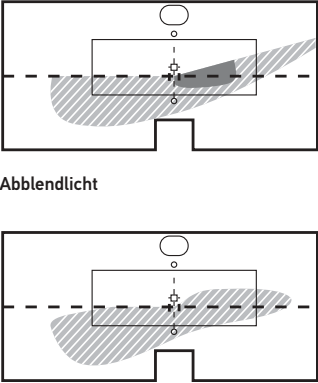
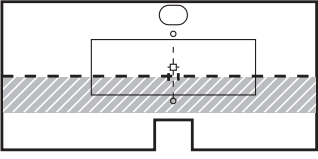
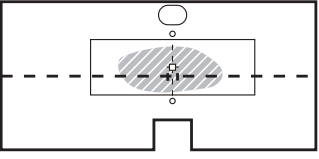
¹⁾ Bis zum höchsten Punkt der leuchtenden Fläche.

²⁾ Eigenheiten dieser Einrichtungen sind nach den Anweisungen der Hersteller zu beachten.

EINSTELLUNG MIT DEM SCHEINWERFEREINSTELLGERÄT

Scheinwerfereinstellung prüfen

Nun ist das Gerät optimal eingestellt und es können die verschiedenen Lichtverteilungen eingestellt werden.

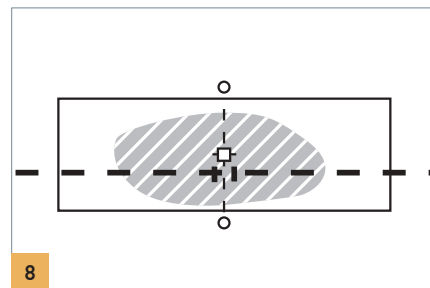
<p>a) Scheinwerfer mit symmetrischem Abblendlicht</p>  <p>Abblendlicht</p> <p>Fernlicht</p> <p>SEG entsprechend Punkt 4.0 ausrichten. Nach Einstell-Tabelle Skalenrad einstellen.</p> <p>Abblendlicht einschalten: Die Hell-Dunkel-Grenze muss über die ganze Schirmbreite möglichst waagrecht entlang des Trennstriches verlaufen. Scheinwerfereinstellung wenn nötig über Einstellschrauben korrigieren.</p> <p>Fernlicht einschalten: Lichtbündelmitte des Fernlichts muss auf der Zentralmarke liegen, eventuell über Einstellschrauben korrigieren.</p> <p>Bei gemeinsamer Einstellbarkeit für Fern- und Abblendlicht, anschließend nochmals Abblendlicht prüfen.</p>	<p>b) Scheinwerfer mit asymmetrischem Abblendlicht</p>  <p>Abblendlicht</p> <p>Abblendlicht Bi-Xenon</p> <p>Gerät entsprechend Punkt 4.0 ausrichten. Nach Einstell-Tabelle Skalenrad einstellen (Punkt 4 beachten).</p> <p>Abblendlicht einschalten: Bei Scheinwerfern mit asymmetrischem Abblendlicht muss die Hell-Dunkel-Grenze den Trennstrich der Prüffläche berühren. Der Knickpunkt zwischen dem linken und dem rechts ansteigenden Teil der Hell-Dunkel-Grenze muss auf der Senkrechten durch die Zentralmarke (oberes Kreuz) verlaufen. Der helle Kern des Lichtbündels liegt dabei rechts von der Senkrechten, die durch die Zentralmarke verläuft. Zur leichteren Ermittlung des Knickpunktes linke Scheinwerferhälfte (in Fahrtrichtung gesehen) einige Male abwechselnd abdecken und wieder freigeben. Anschließend nochmals Abblendlicht prüfen.</p> <p>Fernlicht: Nach vorschriftgemäßer Einstellung der Hell-Dunkel-Grenze des Abblendlichtes muss die Lichtbündelmitte des Fernlichtes auf der Zentralmarke (oberes Kreuz) liegen.</p>	<p>c) Nebelscheinwerfer</p>  <p>Nebellicht</p> <p>Gerät entsprechend Punkt 4.0 ausrichten. Nach Einstell-Tabelle Skalenrad einstellen (Punkt 4 beachten).</p> <p>Nebellicht einschalten: Die Hell-Dunkel-Grenze muss über die ganze Schirmbreite möglichst waagrecht entlang des Trennstriches verlaufen. Scheinwerfereinstellung wenn nötig über Einstellmöglichkeiten korrigieren.</p>	<p>d) Besondere Scheinwerfer für Fernlicht (z. B. Zusatz-Fernscheinwerfer)</p>  <p>Fernlicht</p> <p>Gerät entsprechend Punkt 4.0 ausrichten. Nach Einstell-Tabelle Skalenrad einstellen.</p> <p>Fernlicht einschalten: Lichtbündelmitte des Fernlichts muss auf der Zentralmarke liegen, eventuell über Einstellmöglichkeit korrigieren.</p> <p>Bei separaten Fernlichtmodulen (z. B. in Kombination mit Bi-Xenon-Scheinwerfern) sollte das Fernlicht nach Angaben des Fahrzeug-Herstellers eingestellt werden, da es in diesem Fall unterschiedliche Möglichkeiten geben kann.</p>
---	--	---	--

EINSTELLUNG MIT DEM SCHEINWERFEREINSTELLGERÄT

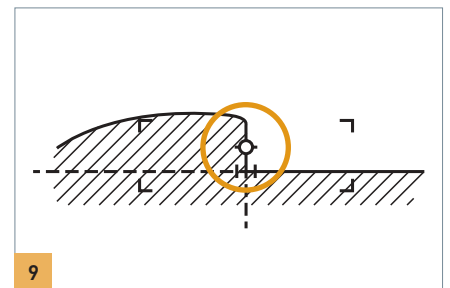
Einstellung der „Vertikalen-Hell-Dunkel-Grenze“

Seit einiger Zeit bieten einige Hersteller auch sogenannte „Fernlichtassistenten“ als optionale Ausstattungsvariante an. Durch eine Kamera, die in der Windschutzscheibe verbaut ist, wird entgegenkommender oder vorausfahrender Verkehr erkannt und das Fernlicht z. B. automatisch auf- und abgeblendet. Des Weiteren gibt es auch die sogenannte „Vertikale Hell-Dunkel-Grenze“ (VHDG). Dieses Fernlichtsystem produziert eine ganz spezielle Lichtverteilung auf der Straße. Detaillierte Informationen zu diesem System finden Sie im HELLA Online Portal „TECH WORLD“.

Im Gegensatz zum normalen Fernlicht, das sich als ovaler Lichtfleck auf dem Prüfschirm abbildet, beschreibt die VHDG eher eine eckige Form, siehe Abbildung 9.



Normale Fernlichtverteilung

Vertikale Hell-Dunkel-Grenze
(linker Scheinwerfer)

Um diese Fernlichtfunktion einstellen zu können, muss mit Hilfe eines Diagnosetesters ein Menü aufgerufen werden. Die Scheinwerfer werden dann in eine bestimmte Position gefahren und die VHDG angesteuert. Nun muss die vertikale Linie der Lichtverteilung (roter Kreis) genau auf die Zentralmarke des Prüfschirms eingestellt werden. Bei der VHDG ist eine korrekte Einstellung ein unbedingtes Muss, da ansonsten die anderen Verkehrsteilnehmer extremen Blendungen ausgesetzt sein können.

Fotoelektrische Lichtmesseinrichtung
(Luxmeter)

Mit dem Luxmeter kann nach Einstellung der Scheinwerfer unter anderem kontrolliert werden, ob der höchstzulässige Blendwert des Abblendlichtes überschritten wird. In der Regel sind die heutigen Scheinwerfereinstellgeräte mit einem digitalen Luxmeter ausgestattet, siehe Abbildung 10.

EINSTELLUNG MIT DEM SCHEINWERFEREINSTELLGERÄT

Fotoelektrische Lichtmesseinrichtung
(Luxmeter)



Max. Blendwerte

≤ 1,0 lux bei Halogenlicht
≤ 1,3 lux bei Xenonlicht

Wird der Blendwert deutlich überschritten, muss der Scheinwerfer ausgetauscht werden, um andere Verkehrsteilnehmer nicht zu blenden.

Ausrichtung des Scheinwerfereinstellgerätes auf die Fahrzeuglängsachse

Wie bereits erwähnt ist für eine exakte Scheinwerfereinstellung die Bodenbeschaffenheit von hoher Bedeutung. Das ist auch der Grund für die geringen Tolleranzwerte. Doch was tun, wenn die Standflächen vom Einstellgerät und dem Fahrzeug nicht auf einer Ebene liegen? Ein Beispiel zur Verdeutlichung.

In vielen Kfz-Betrieben sind die ersten zwei Meter Hallenboden, von der Außenwand zur Mitte der Halle gemessen, eine horizontale Ebene. Danach kommt eine zweite, leicht abschüssige Ebene die bis zur Wasserablauf-Rinne in der Mitte der Werkstatt reicht. Auf dieser befindet sich auch die Hebebühne bzw. Arbeitsplatz. Wenn also jetzt ein Fahrzeug auf den Arbeitsplatz gefahren wird und das Scheinwerfereinstellgerät auf der erst genannten horizontalen Fläche steht, sind die Längsachsen vom Einstellgerät und Fahrzeug nicht parallel zu einander. Dieses führt unweigerlich zu Fehlmessungen.

Folgend werden Schritt für Schritt zwei Möglichkeiten aufgezeigt, wie man dieses Problem lösen kann. Voraussetzung ist aber ein Einstellgerät, bei dem sich die Neigung der Längsachse vom Optikgehäuse verstellen lässt, z. B. durch eine Exenterachse siehe Abbildung 11.



EINSTELLUNG MIT DEM SCHEINWERFEREINSTELLGERÄT

Nivellierung mit einem Punktlaser an der Hinterachse

1. Bei dieser Einstellmöglichkeit wird ein Punktlaser und ein in der Neigung einstellbares Stativ eingesetzt, siehe Abbildung 12. Der Punktlaser sollte auch noch in 5 m Entfernung einen kleinen Punkt erzeugen.



12

2. Das Stativ wird kurz hinter dem Hinterrad und parallel zur Karosserie aufgestellt, siehe Abbildung 13. Die Anbauhöhe des Lasers wird durch die Position des Optikgehäuses bestimmt. Sie sollte aber so tief wie möglich sein.



13

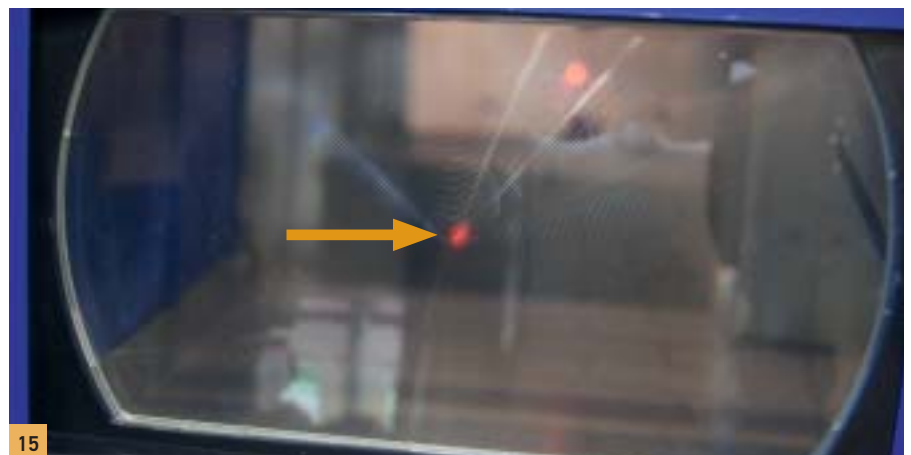
EINSTELLUNG MIT DEM SCHEINWERFEREINSTELLGERÄT

Nivellierung mit einem Punktlaser an der Hinterachse

3. Laser einschalten. Einen Gliedermessstab genau über die Mitte der Hinterradfelge zur Radaufstandfläche vertikal halten, sodass der Laserpunkt zu sehen ist. In diesem Fall liegt der Wert bei 42 cm, siehe Abbildung 14.



4. Den gleichen Arbeitsschritt bei der Vorderachse wiederholen. Weichen die Werte von einander ab, muss das Niveau vom Stativ mittels Stellschrauben solange verändert werden, bis der gleiche Wert (42 cm) an beiden Achsen vorliegt. Der Laser simuliert nun die Längsachse vom Fahrzeug.
5. Das Scheinwerfeinstellgerät so aufstellen, dass der Laserpunkt in der Mitte der Linse zu sehen ist, siehe Abbildung 15.



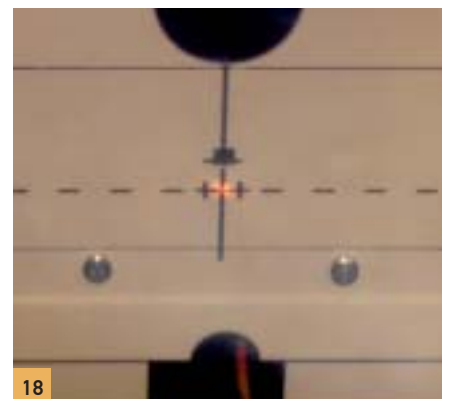
EINSTELLUNG MIT DEM SCHEINWERFEREINSTELLGERÄT

Nivellierung mit einem Punktlaser an der Hinterachse

6. Das Skalenrad auf „0“ drehen, siehe Abbildung 16.



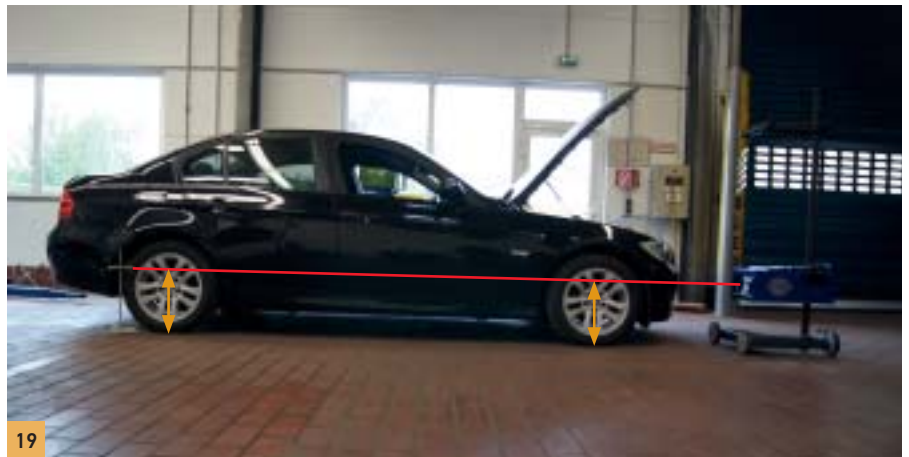
7. Je nach Neigung der Standflächen, ist der Laserpunkt über oder unter der gestrichelten Hell-Dunkel-Grenze zu sehen. Mittels der Exenterachse (siehe Abbildung 17) nun die Neigung vom Optikgehäuse so verändern, dass sich der Laserpunkt genau auf der Hell-Dunkel-Grenze befindet, siehe Abbildung 18.



EINSTELLUNG MIT DEM SCHEINWERFEREINSTELLGERÄT

Nivellierung mit einem Punktlaser an der Hinterachse

8. Nun befinden sich die Längsachsen von Fahrzeug und Scheinwerfereinstellgerät auf der gleichen Ebene (siehe Abbildung 19). Mit dieser Voraussetzung kann im Anschluss eine exakte Messung vom rechten Scheinwerfer vorgenommen werden. Dieser Vorgang muss auch auf der anderen Fahrzeugseite, für den linken Scheinwerfer durchgeführt werden.



Nivellierung mit einem Strichlaser am Scheinwerfereinstellgerät

9. Bei dieser Einstellmethode wird ein Strichlaser am Scheinwerfereinstellgerät angebracht, siehe Abbildung 20. Bei diesem Laser wird die Magnetplatte mit dem Optikgehäuse fest verbunden. Der eigentliche Laser wird per Magnet an der Platte gehalten und ist daher beweglich. Der Laser muss mit einer Wasserwaage ausgestattet sein, um ihn in der Neigung einstellen zu können



EINSTELLUNG MIT DEM SCHEINWERFEREINSTELLGERÄT

Nivellierung mit einem Strichlaser am Scheinwerfereinstellgerät

10. Die Längsachse vom Strichlaser muss nun parallel zur Längsachse vom Optikgehäuse ausgerichtet werden. Dieses geschieht mittels der eingebauten Wasserwaagen vom Laser und im Optikgehäuse, siehe Abbildung 21 und 22.



11. Der Laserstrahl sollte mit der Mitte der Linse (Pfeilmarkierung vorne am Optikgehäuse) auf der gleichen Ebene liegen. Im Bild gut zu sehen, durchläuft der Laserstrahl die Pfeilspitze, siehe Abbildung 23.



EINSTELLUNG MIT DEM SCHEINWERFEREINSTELLGERÄT

Nivellierung mit einem Strichlaser am Scheinwerfereinstellgerät

12. Wie auch bei der Nivellierung mit dem Punktlaser, wird nun das Einstellgerät zum Fahrzeug aufgestellt. Mit Hilfe des Gliedermessstabs, werden anschließend an Vorder- und Hinterachse die Werte abgelesen, siehe Abbildung 24.



13. Weichen die Werte voneinander ab, muss mittels Verstellung der Exenterachse der gleiche Wert an beiden Achsen eingestellt werden. Hier sind es 42 cm, siehe Abbildung 25.



EINSTELLUNG MIT DEM SCHEINWERFEREINSTELLGERÄT

Nivellierung mit einem Strichlaser am Scheinwerfereinstellgerät

14. Nun befinden sich die Längsachsen von Fahrzeug und Scheinwerfereinstellgerät auf der gleichen Ebene. Mit dieser Voraussetzung kann im Anschluss eine exakte Messung vorgenommen werden. Dieser Vorgang muss auch auf der anderen Fahrzeugseite, für den linken Scheinwerfer durchgeführt werden.

Die beiden Methoden zur Ausrichtung des Einstellgerätes auf das Fahrzeug zeigen, dass mit relativ geringem Aufwand, unterschiedliche Ebenen bei den Standflächen, ausgeglichen werden können.





HELLA KGaA Hueck & Co.

Kunden-Service-Center

Rixbecker Straße 75

59552 Lippstadt/Germany

Tel.: 0180-5-250001 (0,14 €/Min. aus dem deutschen Festnetz)

Fax: 0180-2-250001 (0,06 € je Verbindung)

Internet: www.hella.de

© HELLA KGaA Hueck & Co., Lippstadt

9Z3 999 034-307 J00679/KB/07.13/2.0

Printed in Germany

Sachliche und preisliche Änderungen vorbehalten.