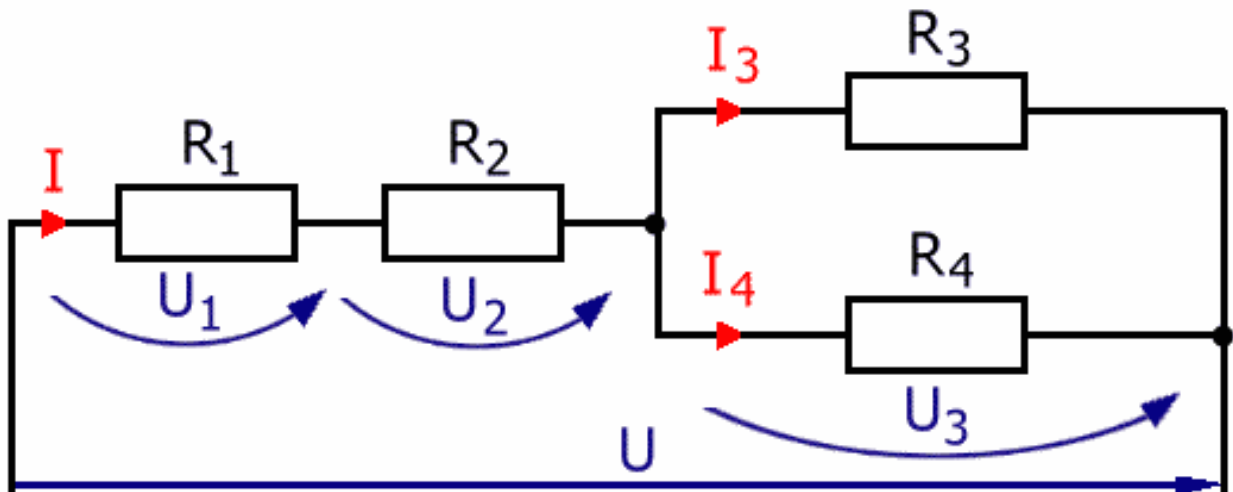


Gruppenschaltung

Die Kombination aus einer Reihen- und Parallelschaltung wird als Gruppenschaltung bezeichnet. Diese Schaltungen werden berechnet, indem man die einzelnen Bestandteile bestehend aus Reihen- und Parallelschaltung berechnet.

Beispiel:

$$R_{\text{ges}} = R_1 + R_2 + R_{3||4}$$

$$R_{3||4} = R_3 \cdot R_4 / (R_3 + R_4)$$

$$I = U / R_{\text{ges}}$$

$$U_1 = I \cdot R_1$$

$$U_2 = I \cdot R_2$$

$$U_3 = I \cdot R_{3||4}$$

$$I_3 = U_3 / R_3$$

$$I_4 = U_3 / R_4$$

Verwandte Themen: [Reihenschaltung](#) | [Parallelschaltung](#)

© elektrotechnik-fachwissen.de