

# **Antiblockiersystem (Teves) im Golf.**

**Konstruktion und Funktion.**

**Selbststudienprogramm Nr. 81.**

**V·A·G**

**Kundendienst.**

# Antiblockiersystem (Teves)

Das Antiblockiersystem der Firma Teves wird erstmals im Golf eingebaut. Bei diesem Antiblockiersystem sind die Energieversorgung, die Bremsbetätigung und die Bremskraftverstärkung sowie die Antiblockierregelung zu einem Aggregat zusammengefaßt.

Aufgrund seiner kompakten Bauweise benötigt es nicht mehr Bauraum als ein vergleichbarer Vakuum-Bremskraftverstärker mit Tandem-Hauptzylinder. Die Energieversorgung für die hydraulische Bremskraftverstärkung erfolgt durch eine elektrisch angetriebene Hydraulikpumpe über einen Druckspeicher. Die Antiblockierregelung funktioniert nach dem dynamischen Einströmprinzip. Dieses Prinzip erlaubt die Ansteuerung der Magnetventile direkt im Bremskreis und läßt das überflüssige Hydraulikvolumen drucklos in den Vorratsbehälter zurückströmen. Dadurch pulsiert das Bremspedal nur noch geringfügig während der Antiblockierregelung.



# Inhalt

- Warum Antiblockiersystem (ABS)
- Antiblockiersystem (Teves)
- Drehzahlfühler und Impulsräder
- Steuergerät
- Hydraulikeinheit
- Vorratsbehälter
- Warnkontakt für Bremsflüssigkeitsstand
- Hydraulikpumpe
- Druckspeicher
- Warndruckschalter
- Hydraulischer Bremskraftverstärker
- Tandem-Hauptzylinder und Hauptventil
- Magnetventile im Ventilblock
- Bremsfunktionen mit Antiblockierregelung
- ABS-Stromlaufplan
- Warnfunktionen der Kontrolleuchten

Die genauen Prüf- und Reparaturanweisungen finden Sie im Reparaturleitfaden Golf 1984 ►, Jetta 1984 ► in der Baugruppe Fahrwerk und im Ordner Stromlaufpläne Fehlersuche Elektrik.

# Warum Antiblockiersystem (ABS)

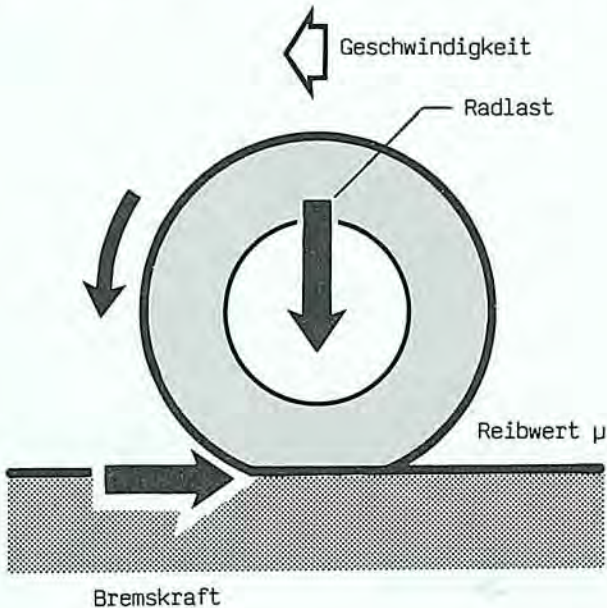
In der Vergangenheit wurde die Leistungsfähigkeit moderner Kraftfahrzeug-Bremssysteme und Komponenten ständig verbessert.

Um jedoch in fahrdynamischen Gefahrensituationen die größtmögliche Sicherheit zu bieten, ist ein Antiblockiersystem sinnvoll und notwendig.

Dieses System verhindert bei einer Vollbremsung das gefährliche Blockieren einzelner bzw. mehrerer Räder.

Dadurch bleibt das Fahrzeug lenkbar und fahrstabil.

## Physikalische Betrachtungen zum Bremsvorgang



### Bremsweg und Bremskraft

Der Bremsweg eines Fahrzeuges ist abhängig von der Ausgangsgeschwindigkeit, dem Fahrzeuggewicht und der Summe der Bremskräfte an den vier Rädern. Das Antiblockiersystem bewirkt bei einer Vollbremsung an jedem der vier Räder die maximal mögliche Bremskraft.

Die maximal mögliche Bremskraft an einem Rad ist abhängig von der Radlast und dem Reibwert  $\mu$ . Die Gleichung hierzu lautet:

$$\text{Bremskraft} = \text{Radlast} \times \text{Reibwert } \mu$$

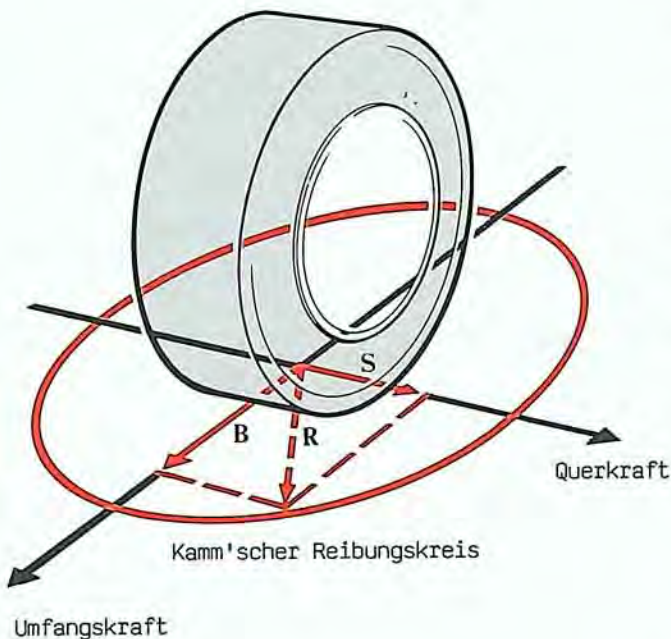
Der Reibwert  $\mu$  ist jedoch keine konstante Größe, sondern abhängig von der Fahrbahnbeschaffenheit und den Witterungsverhältnissen.

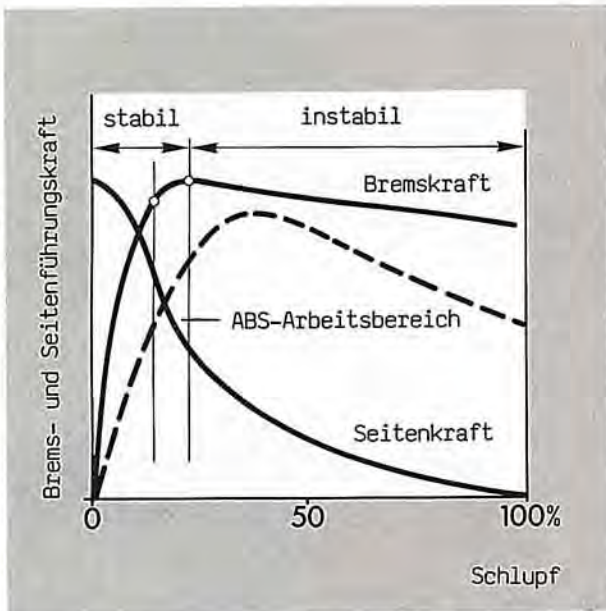
### Lenkbarkeit und Fahrstabilität

Lenkbarkeit bedeutet, daß bei Kurvenfahrt an den Vorderrädern eine ausreichende Seitenführungskraft zur Verfügung steht. Soll jedoch ein Reifen 100 % Bremskraft übertragen, so bleibt kein Anteil für die Seitenführungskraft übrig. Ein Fahrzeug mit blockierenden Rädern ist aber nicht lenkbar.

Der sogenannte Kamm'sche Reibungskreis verdeutlicht den Zusammenhang zwischen Bremskraft und Seitenführungskraft. Man erkennt, daß nur in einem bestimmten Verhältnis zur Bremskraft eine optimale Seitenführungskraft übertragen werden kann.

Fahrstabilität bedeutet, daß das Fahrzeug beim Bremsen spurstabil bleibt. Wenn die Hinterräder blockieren, können keine Seitenführungskräfte übertragen werden. Das Fahrzeug bricht an der Hinterachse aus und kommt ins Schleudern.



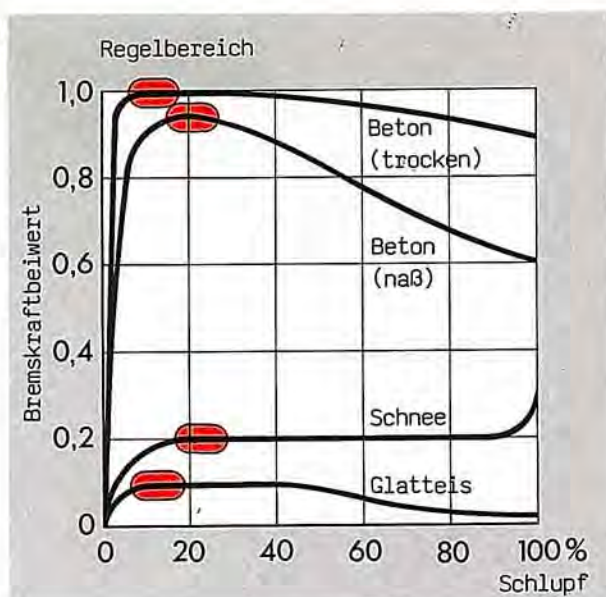


### Arbeitsbereich des Antiblockiersystems

Bei einem Bremsvorgang steigt die Bremskraft zunächst stark an, während der Schlupf nur langsam bis zum Erreichen des Höchstwertes zunimmt. Danach fällt die Bremskraft bei gleichzeitig zunehmenden Schlupf wieder ab.

Im Fahrbetrieb und auch beim Bremsvorgang wirken immer Seitenkräfte auf das Fahrzeug. Das bedeutet, daß sich die Bremskraft um den Anteil der wirkenden Seitenkraft verringert. Deshalb ist die übertragbare Seitenkraft ein Maß für die Fahrstabilität und wird Seitenführungskraft genannt.

Im Bild ist erkennbar, daß im Arbeitsbereich des Antiblockiersystems noch genügend Seitenführungskraft übertragen werden kann. Dadurch bleibt das Fahrzeug bei einer Vollbremsung lenkbar.



### Bremskraftbeiwert in Abhängigkeit vom Schlupf

Der charakteristische Verlauf aller Schlupfkurven ist nahezu gleich. Nur der Bremskraftbeiwert ist abhängig von der Fahrbahnbeschaffenheit und den Witterungsverhältnissen.

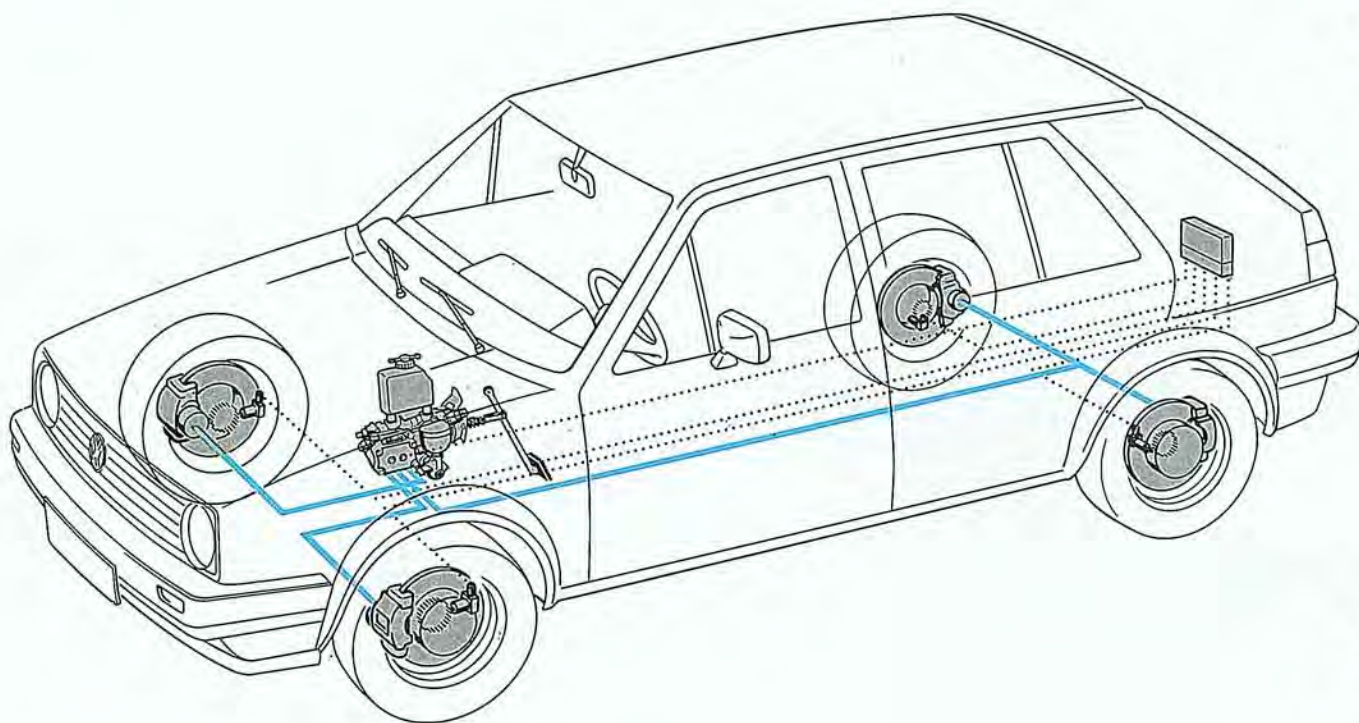
Erkennbar ist an der Kurve für nassen Beton, daß die maximal mögliche Bremskraft niedriger und damit der Bremsweg länger ist, gegenüber trockenem Beton. Deutlich sichtbar ist der Verlust der übertragbaren Bremskraft bei niedrigen Reibwerten, wie Schnee und Glatteis. Ein Fahrzeug mit Antiblockiersystem regelt den Bremsdruck so, daß immer die maximal mögliche Bremskraft ausgenutzt wird.

Eine Besonderheit weist die Schlupfkurve für Schnee auf. Bei einem Fahrzeug ohne Antiblockiersystem baut sich vor den blockierenden Rädern auf lockerem Schnee ein Keil auf, der die Bremskraft erhöht und damit den Bremsweg verkürzt. Das Fahrzeug ist aber nicht lenkbar. Ein Fahrzeug mit Antiblockiersystem läßt sich dagegen manövrieren, aber der Bremsweg ist länger.

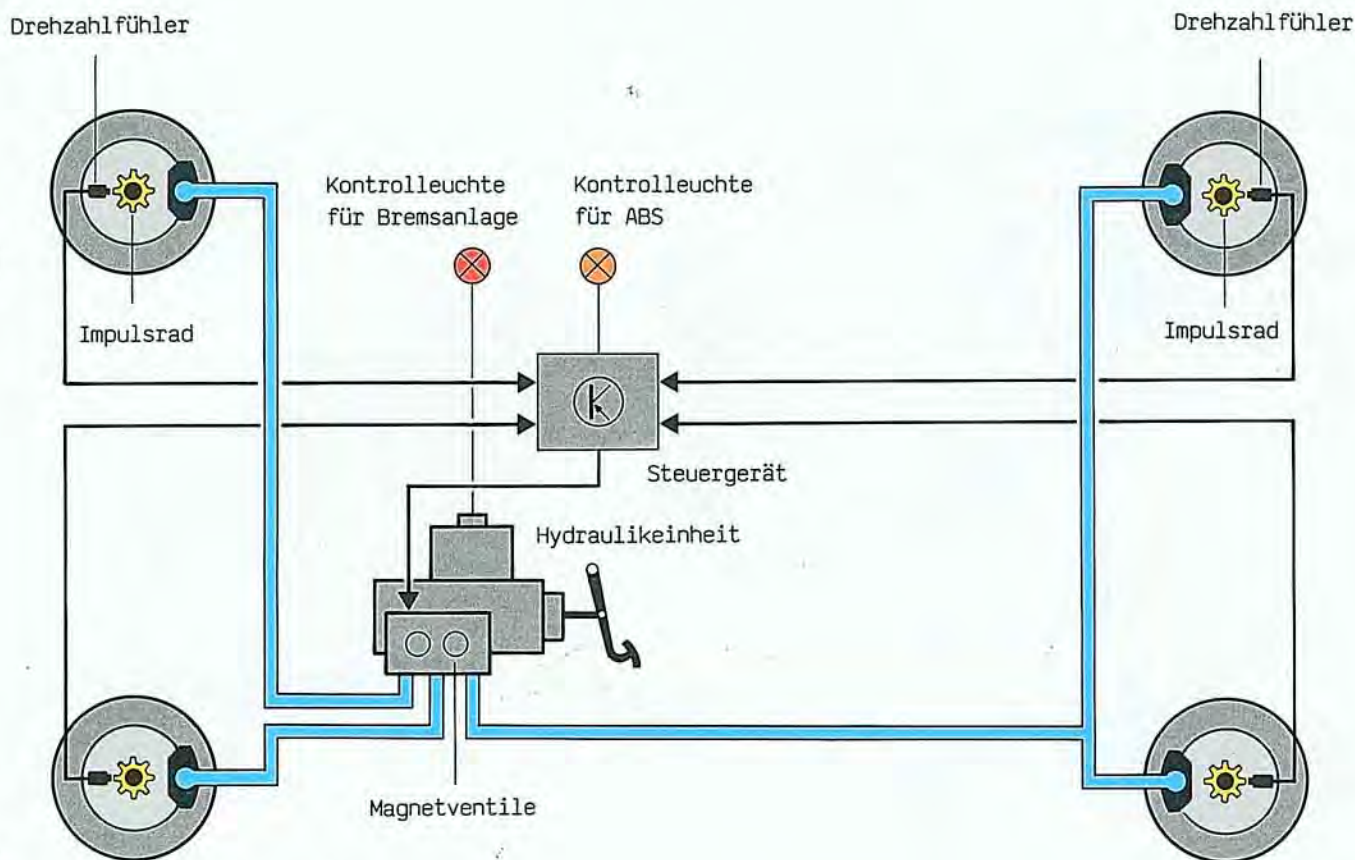
# Antiblockiersystem (Teves)

Das Antiblockiersystem verhindert beim Bremsen ein Blockieren der Räder.  
Das bedeutet:

- Das Fahrzeug neigt während des Bremsvorganges nicht zum Ausbrechen
- Das Fahrzeug bleibt während des Bremsvorganges lenkbar
- Die Bremswege sind in der Regel kürzer
- Bei einer Vollbremsung tritt keine Reifenschädigung ein
- In Gefahrensituationen wird der Fahrer physisch entlastet



Das Antiblockiersystem der Firma Teves ist als Dreikreis- Bremsanlage ausgelegt. Das heißt, die Antiblockierregelung der Vorderräder erfolgt unabhängig voneinander. Die Hinterräder werden gemeinsam geregelt, und zwar wird die Regelung von dem Rad bestimmt, das zuerst zum Blockieren neigt. Dadurch kann das zweite Hinterrad eine höhere Seitenführungskraft übertragen.



## So funktioniert es

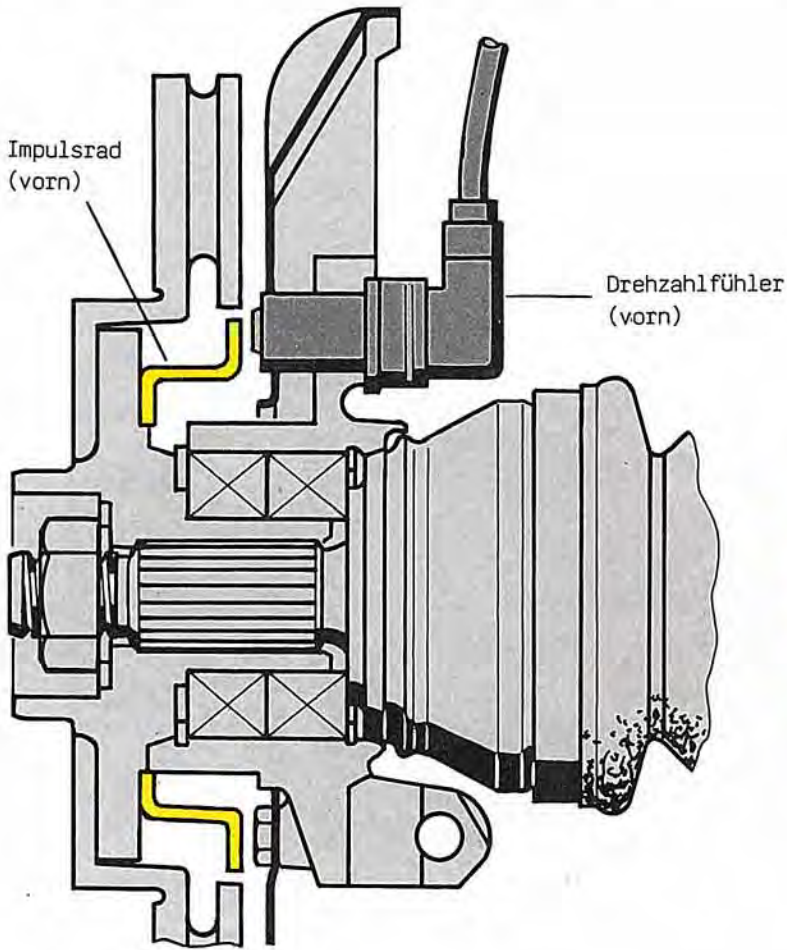
Die Drehgeschwindigkeiten der Räder werden laufend von den Drehzahlfühlern erfaßt und dem Steuergerät gemeldet. Das Steuergerät verarbeitet diese Informationen unabhängig voneinander und berechnet ständig die Werte für Drehgeschwindigkeit und Schlupf. Bei Blockiertendenz eines Rades gibt es die Stellbefehle an die Magnetventile. Das bedeutet, daß bei der Antiblockierregelung der Bremsdruck zunächst auf dem bis dahin erreichten Niveau gehalten wird. Ist die Verzögerung immer noch zu groß, wird der Bremsdruck gesenkt, dadurch wird die Bremswirkung reduziert und das Rad wieder beschleunigt. Wenn es zu schwach gebremst wird, wird es durch eine Druckerhöhung wieder verzögert.

## Beachte:

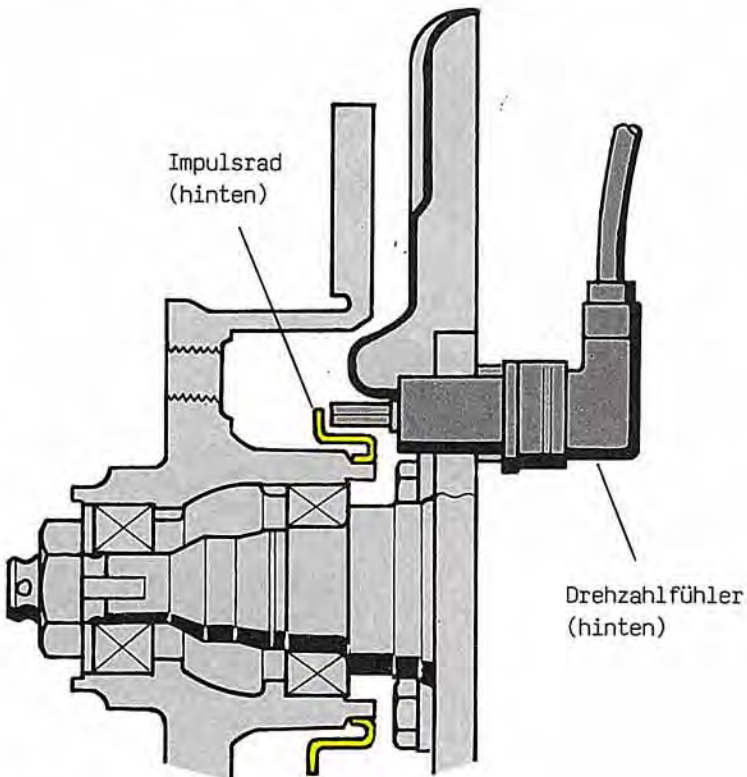
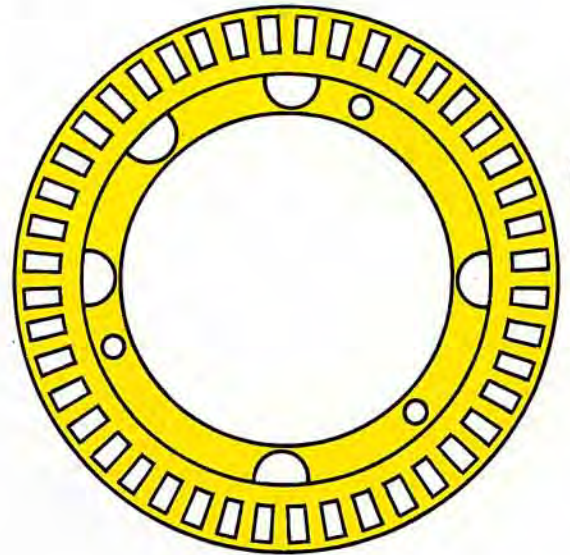
Wenn vor oder während der Fahrt ein Fehler im System auftritt, schaltet das Steuergerät das Antiblockiersystem aus und die Kontrolleuchte für ABS leuchtet ständig auf. Das Fahrzeug wird konventionell mit hydraulischer Bremskraftverstärkung gebremst.

# Drehzahlfühler und Impulsräder

Die Drehzahlfühler erfassen die Drehzahländerungen der Räder und geben sie als Drehzahlinformationen an das Steuergerät.



Die Drehzahlfühler an den Vorderrädern sind axial zu den Impulsrädern angeordnet.

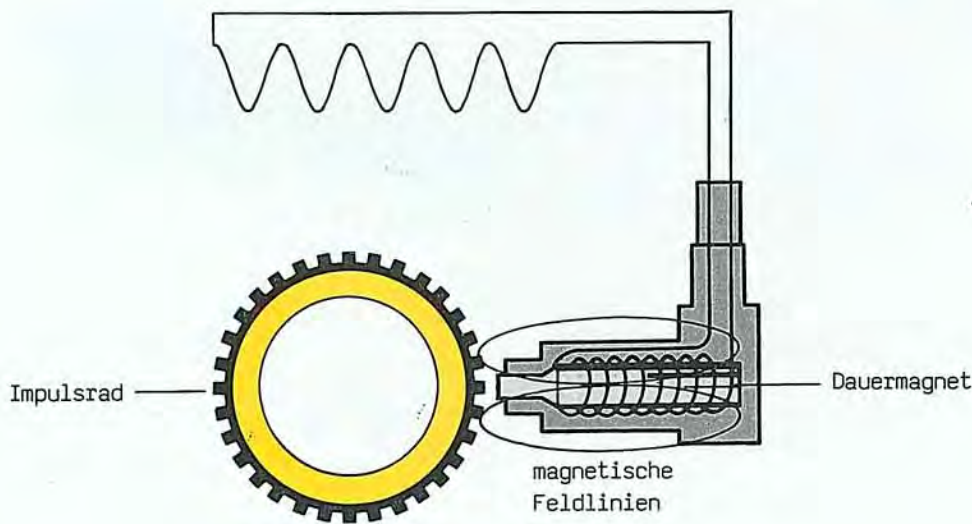
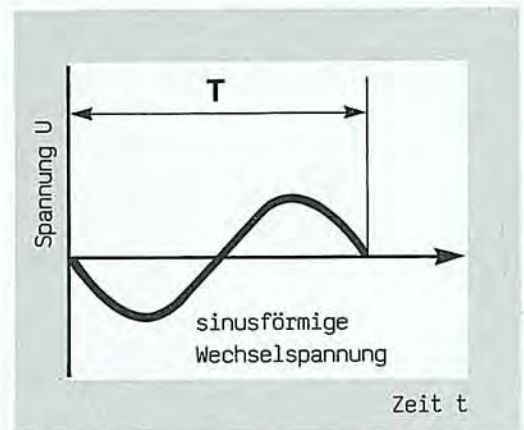


Die Drehzahlfühler an den Hinterrädern sind radial zu den Impulsrädern angeordnet.





Der Drehzahlfühler besteht aus einem Dauermagneten und einer Spule, die an das Steuergerät angeschlossen ist. Der Drehzahlfühler arbeitet nach dem Generatorprinzip. Das heißt, wird ein elektrischer Leiter in einem Magnetfeld bewegt, so wird in ihm eine Spannung induziert.



### So funktioniert es

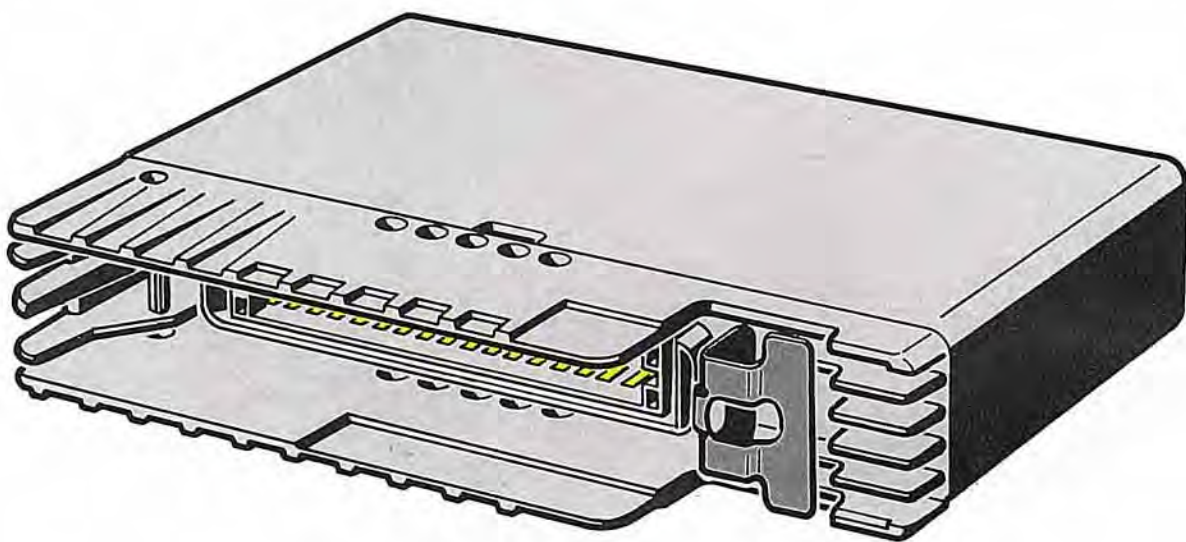
Durch die Drehbewegung des Rades wird das Impulsrad am Kopf des Drehzahlfühlers vorbei bewegt. Zwischen Zahn und Zahnluke werden die magnetischen Feldlinien verzerrt. Dadurch wird in der Spule eine sinusförmige Wechselspannung induziert, deren Frequenz von der Raddrehzahl abhängig ist.

### Beachte:

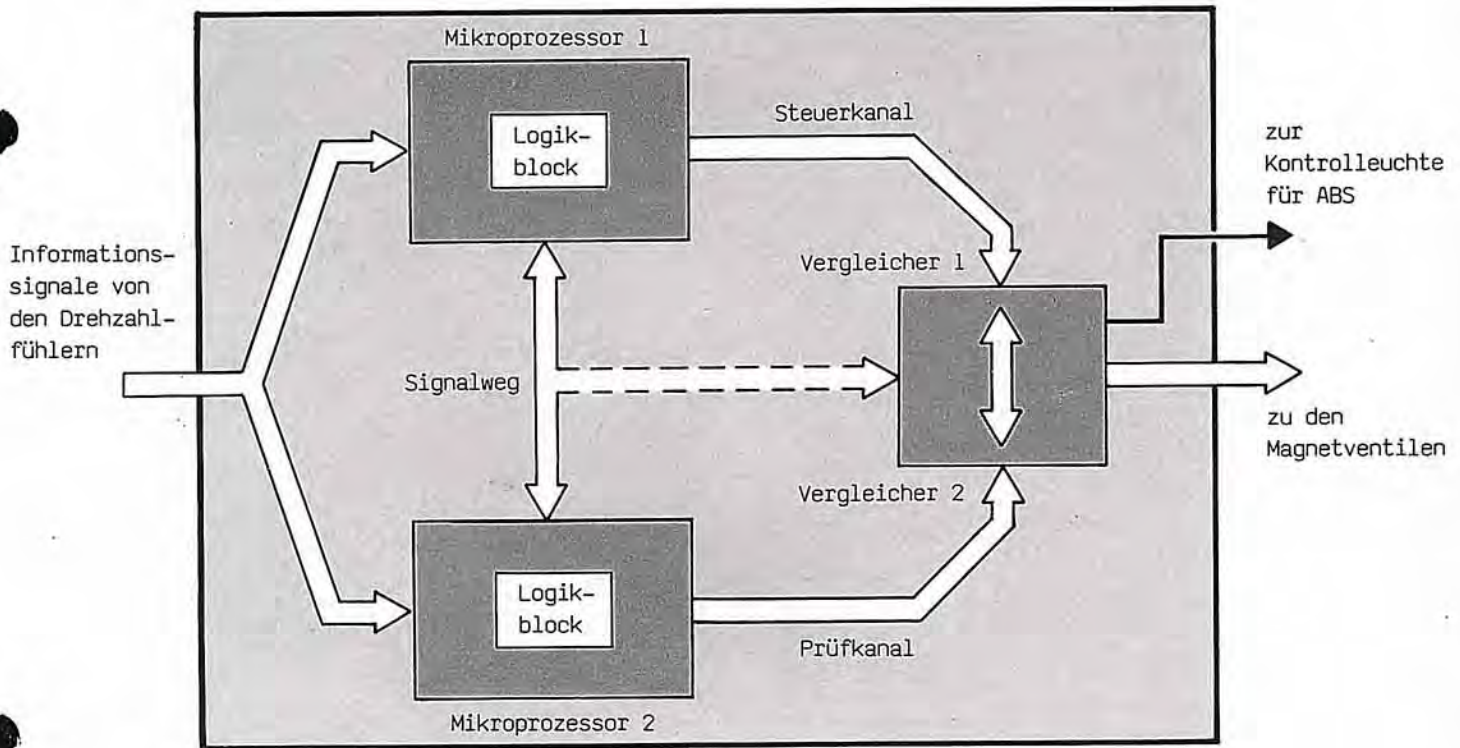
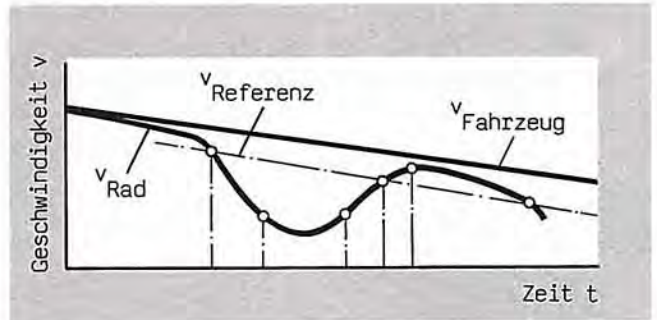
- Kleine Drehzahl = niedrige Spannung
- Große Drehzahl = hohe Spannung
- Kleiner Luftspalt = hohe Spannung
- Großer Luftspalt = niedrige Spannung

# Steuergerät

Das Steuergerät verarbeitet die eingehenden Informationssignale der Drehzahlfühler und gibt die Stellbefehle an die Magnetventile. Außerdem überwacht es laufend die Funktion des Antiblockiersystems und schaltet es bei einem Fehler aus.



Beim Steuergerät wurde erstmals ein Sicherheitskonzept mit doppeltem Aufbau der Steuerlogik verwirklicht. Das heißt, zwei Mikroprozessoren erhalten identische Informationssignale, die in zwei voneinander unabhängigen Logikblöcken weiter verarbeitet werden. Ein Signalweg zwischen den Logikblöcken ermöglicht die gegenseitige Überwachung der beiden Mikroprozessoren. Zwei voneinander unabhängig arbeitende Vergleicher prüfen wechselseitig in je einem Steuer- und Prüfkanal interne und externe Signale auf Identität. Dabei werden die Ventilsignale über eine Rückmeldeschaltung in den Vergleicher 2 geführt und zusätzliche Testimpulse erzeugt. Die doppelte, permanent arbeitende Überwachungselektronik einschließlich der Ventilüberwachung arbeitet also immer und nicht nur beim Start oder bei stillstehendem Fahrzeug.



### So funktioniert es

Das Steuergerät wandelt die Informationen der Drehzahl-fühler in Werte um, die der Raddrehgeschwindigkeit und der Beschleunigung entsprechen und bildet gleichzeitig aus den einzelnen Raddrehgeschwindigkeiten die Fahrzeugreferenzgeschwindigkeit.

Die Raddrehgeschwindigkeit eines jeden Rades wird laufend mit der Fahrzeugreferenzgeschwindigkeit verglichen.

Weicht beim Bremsen die Raddrehgeschwindigkeit von der Fahrzeugreferenzgeschwindigkeit ab, so werden die Magnetventile des betroffenen Bremskreises und das Hauptventil angesteuert.

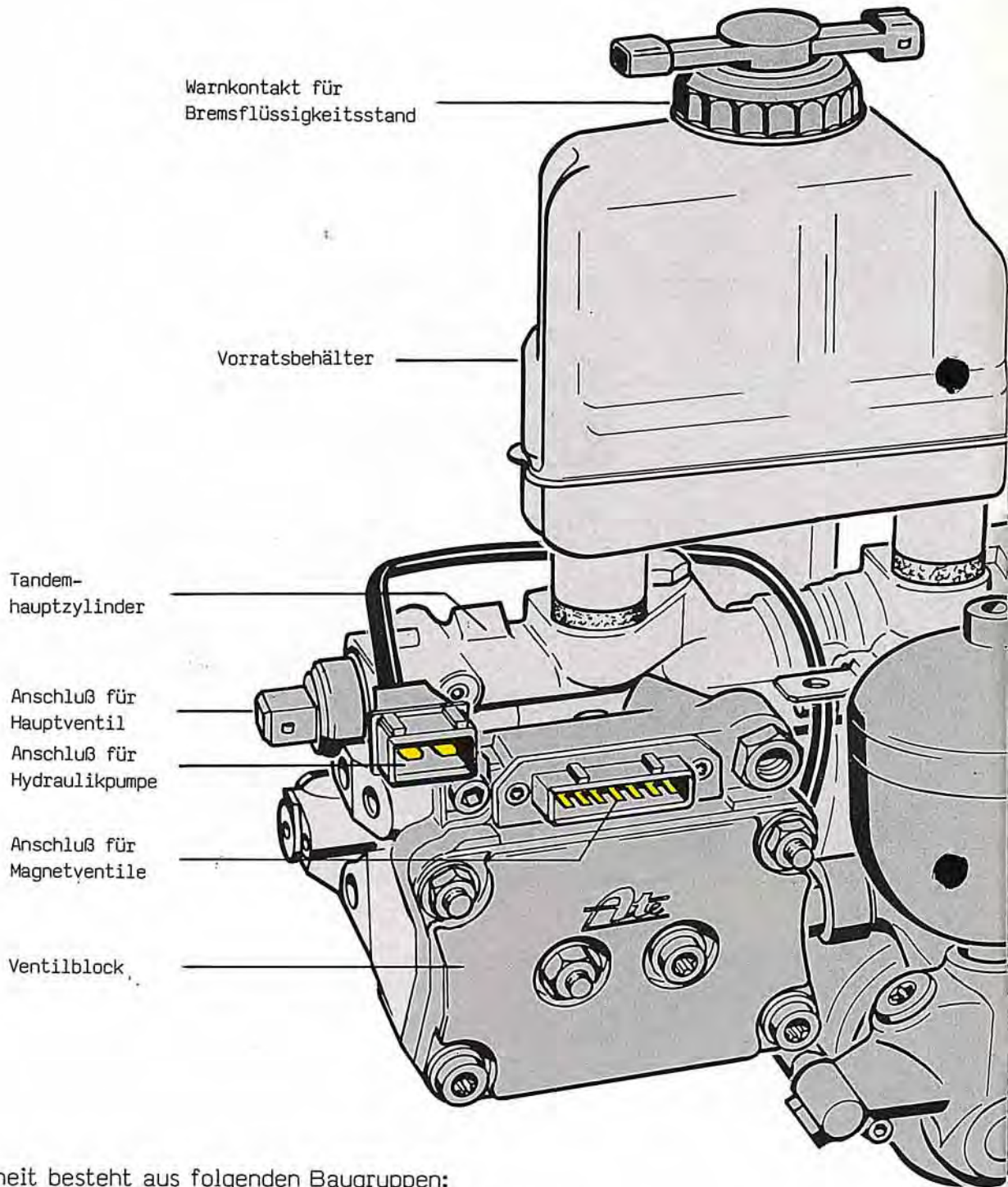
Die Antiblockierregelung wird so lange durchgeführt, bis beide Geschwindigkeiten nahezu gleich sind.

### Beachte:

Sind die Eingangs- oder Ausgangssignale fehlerhaft, so schaltet das Steuergerät das Antiblockiersystem aus und die Kontrolleuchte für ABS ein.

# Hydraulikeinheit

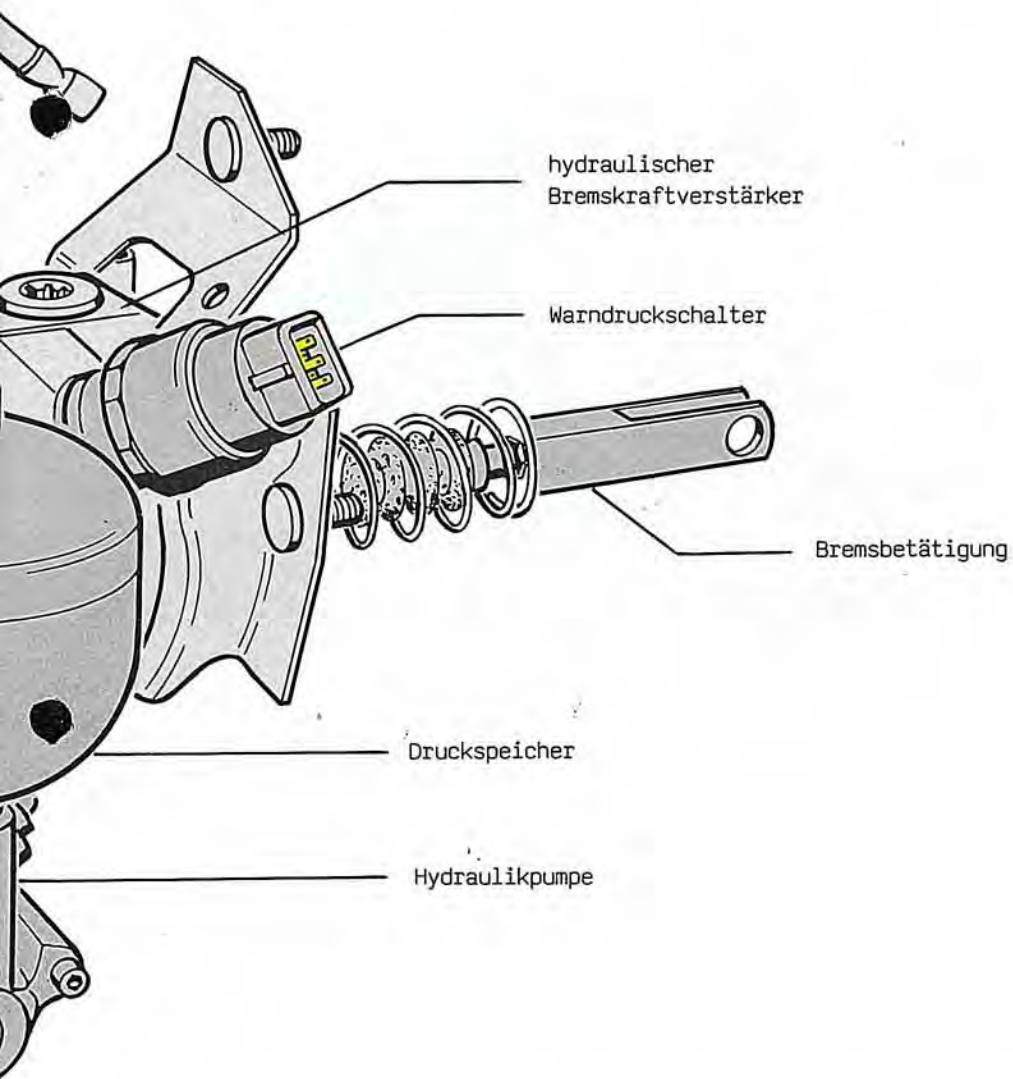
Die Hydraulikeinheit übernimmt die Funktionen der Energieversorgung, der Bremsbetätigung und der Bremskraftverstärkung, sowie der Druckmodulation für die Antiblockierregelung.



Die Hydraulikeinheit besteht aus folgenden Baugruppen:

- dem Vorratsbehälter mit Warnkontakt für Bremsflüssigkeitsstand
- der elektrisch angetriebenen Hydraulikpumpe
- dem Druckspeicher
- dem Warndruckschalter
- dem hydraulischen Bremskraftverstärker
- dem Tandem-Hauptzylinder mit Hauptventil
- und dem Ventilblock

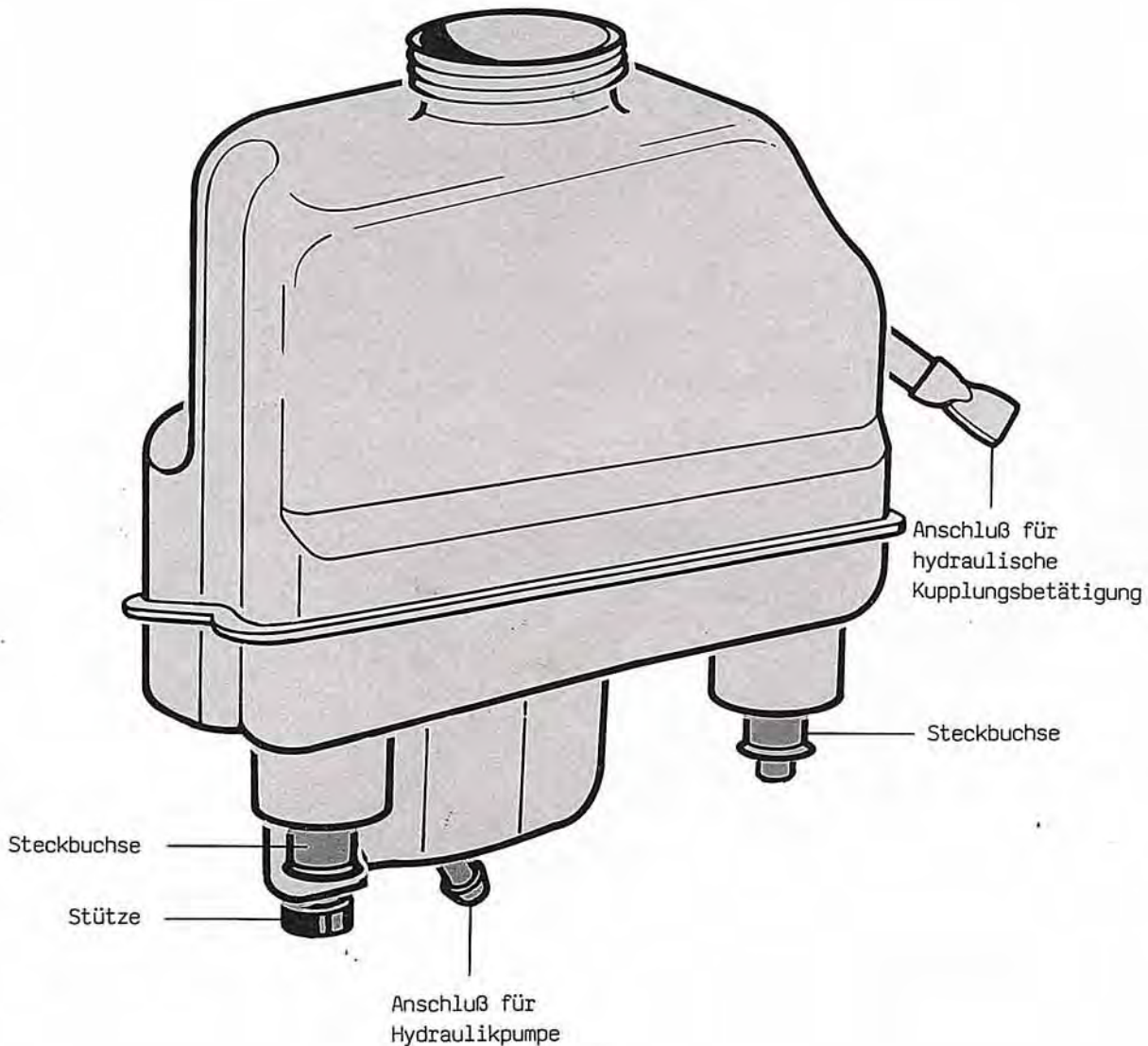
Die einzelnen Baugruppen sind in Modulbauweise zu einer Einheit zusammengefaßt.



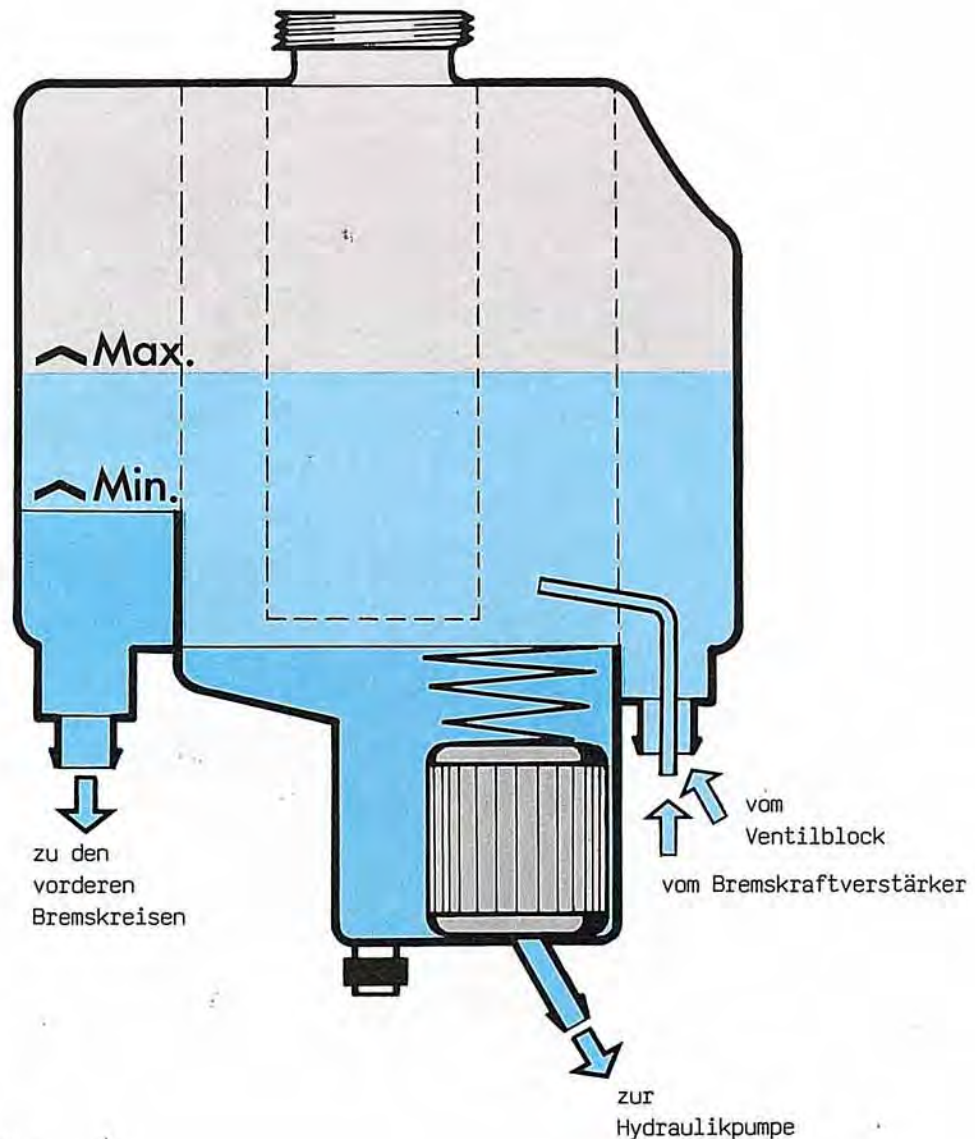
Der Vorratsbehälter ist mit einem Warnkontakt für den Bremsflüssigkeitsstand und einem weiteren Warnkontakt für den Bremsflüssigkeitsstand ABS ausgerüstet. Die Hydraulikpumpe und der Druckspeicher übernehmen die Energieversorgung. Der hydraulische Bremskraftverstärker und der Tandem-Hauptzylinder übernehmen die Bremsfunktion und der Ventilblock die Druckmodulation für die Antiblockierregelung.

# Vorratsbehälter

Der Vorratsbehälter übernimmt die Bevorratung der Bremsflüssigkeit zur Sicherstellung der hydraulischen Bremsfunktionen.



Der Vorratsbehälter ist über Steckbuchsen mit dem Bremsaggregat verbunden und mit einem Schlauch an die Hydraulikpumpe angeschlossen. Er hat eine MAX- und MIN-Markierung für den Bremsflüssigkeitsstand. Der Behälter ist aus Sicherheitsgründen in drei Kammern aufgeteilt. Die erste Kammer versorgt die beiden vorderen Bremskreise mit Bremsflüssigkeit, die zweite die Hydraulikpumpe und die dritte dient als Anfang für den Rücklauf vom Ventilblock. In der mittleren Kammer ist der Warnkontakt für Bremsflüssigkeitsstand eingesetzt. Das Filter kann nicht separat erneuert werden.



## So funktioniert es

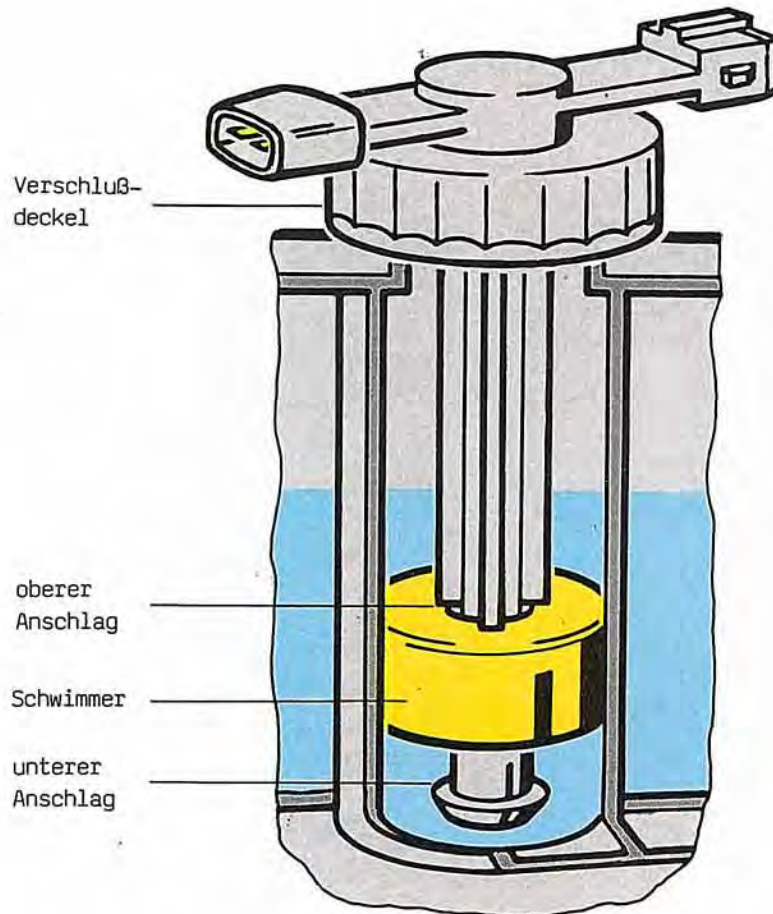
Bei Bremsflüssigkeitsverlust in einem vorderen Bremskreis bleibt die erforderliche Flüssigkeitsmenge für den anderen vorderen Bremskreis und für den hinteren Bremskreis erhalten. Hierbei erfolgt eine Teilstillegung des Antiblockiersystems. Das heißt, die Antiblockierregelung der Vorderräder wird ausgeschaltet. Bei einem Leck im hinteren Bremskreis bleibt immer eine Restmenge Bremsflüssigkeit für die vorderen Bremskreise erhalten. Auch hierbei erfolgt eine Teilstillegung des Antiblockiersystems.

## Beachte:

Bei Ausfall eines vorderen Bremskreises wird der Pedalweg deutlich länger. Bei Ausfall des hinteren Bremskreises bleibt dagegen der Pedalweg nahezu konstant. Die Fußkraft zum Bremsen muß aber stark erhöht werden, da kein Druck im Verstärkerraum vorhanden ist.

# Warnkontakt für Bremsflüssigkeitsstand

Der Warnkontakt überwacht den Bremsflüssigkeitsstand im Vorratsbehälter, warnt den Fahrer bei Flüssigkeitsverlust durch Aufleuchten der Kontrollleuchte und schaltet über das Steuergerät die Antiblockierregelung der Vorderräder aus.



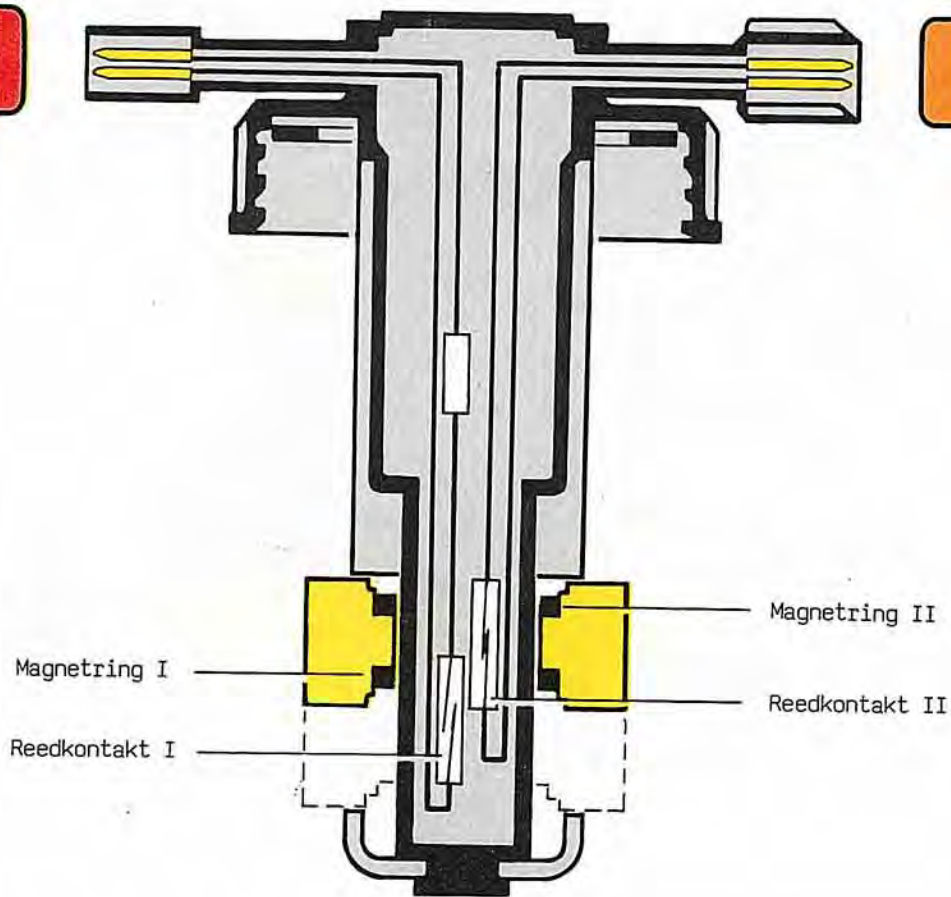
Im Schaft des Informationsgebers sind zwei Reedkontakte eingebaut. Sie werden durch zwei Magnetrings am Schwimmer geschaltet. Bei korrektem Flüssigkeitsstand liegt der Schwimmer am oberen Anschlag an. Dabei ist der Reedkontakt I geöffnet und der Reedkontakt II geschlossen. Bei sinkendem Flüssigkeitsstand senkt sich der Schwimmer bis zum unteren Anschlag.



Kontrolleuchte  
für Bremsanlage



Kontrolleuchte  
für ABS



### So funktioniert es

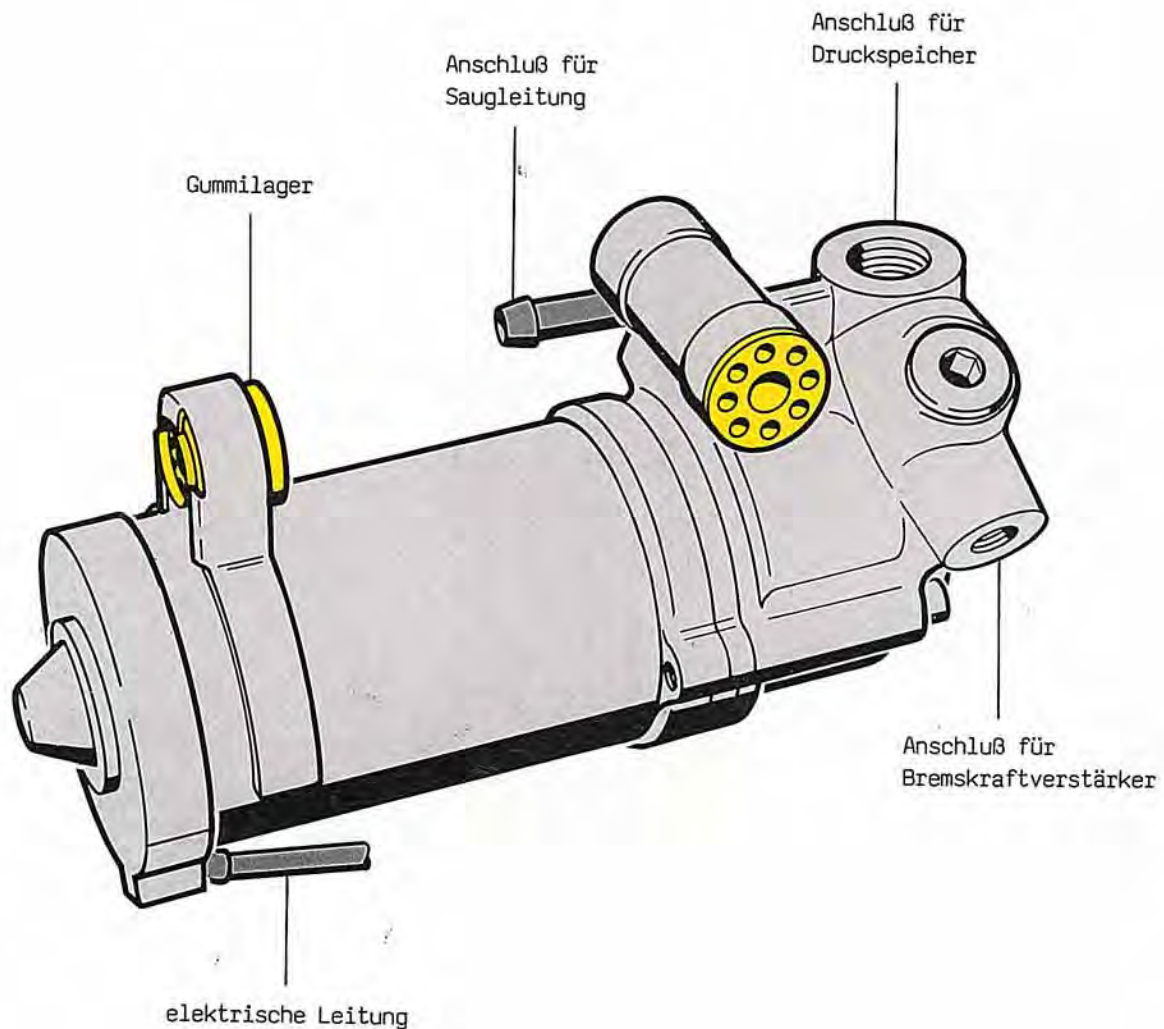
Bei Bremsflüssigkeitsverlust senkt sich der Schwimmer. Dabei wird der Reedkontakt I vom Magnetring I geschlossen. Die Kontrolleuchte für die Bremsanlage wird eingeschaltet. Sinkt der Flüssigkeitsstand weiter ab, so wird der Reedkontakt II vom Magnetring II geöffnet. Das Steuergerät schaltet die Antiblockierregelung der Vorderräder aus und die Kontrolleuchte für ABS ein.

### Beachte:

Wenn durch Bremsflüssigkeitsverlust die Kontrolleuchte für ABS gemeinsam mit der Kontrolleuchte für die Bremsanlage aufleuchtet, wird das Fahrzeug konventionell mit Bremskraftverstärkung gebremst. Die Antiblockierregelung wirkt nur an den Hinterrädern.

# Hydraulikpumpe

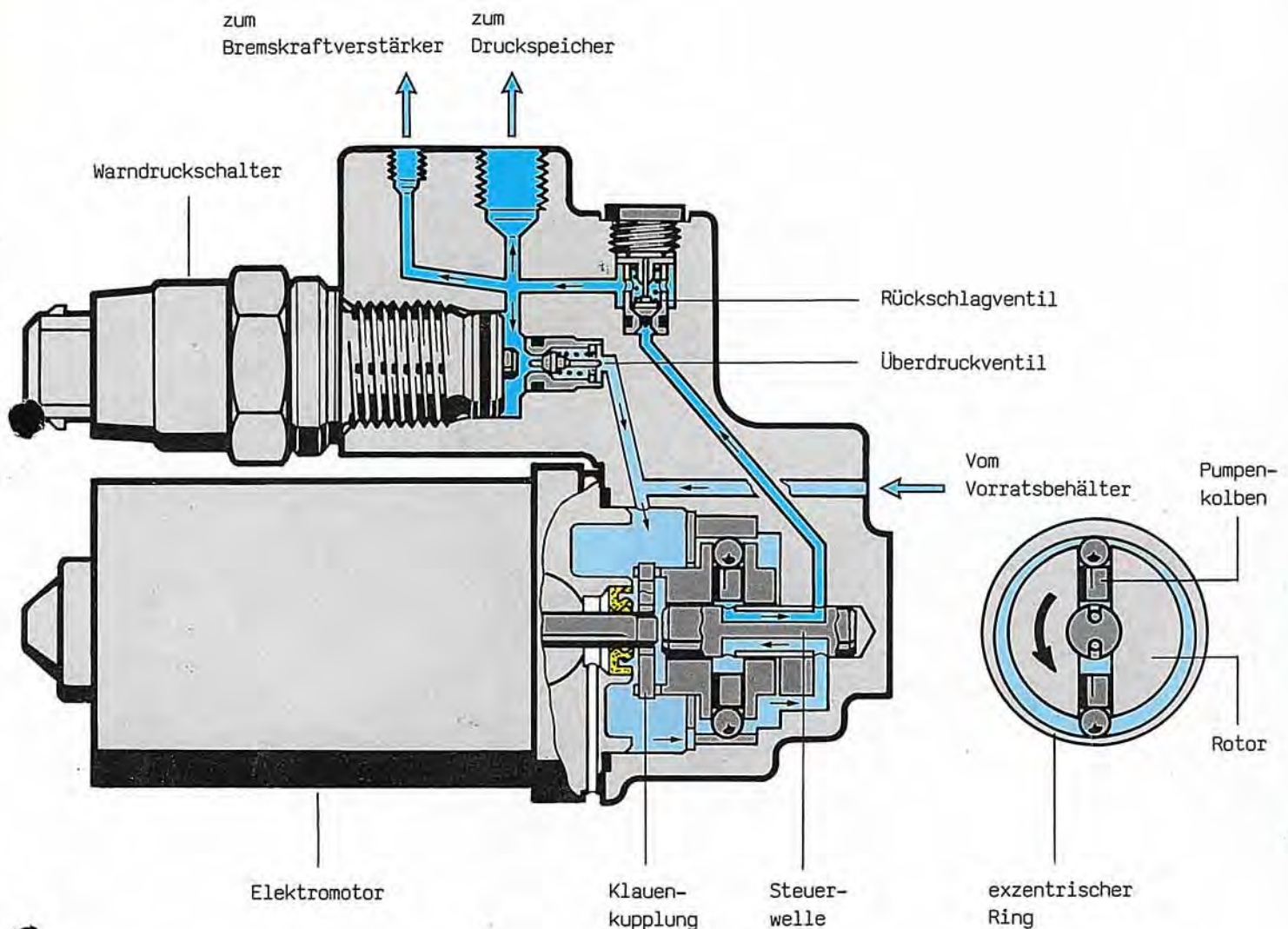
Die Hydraulikpumpe fördert die Bremsflüssigkeit vom Vorratsbehälter in den Druckspeicher und erzeugt gleichzeitig die hydraulische Druckenergie.



Die Hydraulikpumpe ist aus Geräuschgründen in Gummilagern aufgehängt. Ein Elektromotor treibt über eine Klauenkupplung den Rotor an. Im Rotor befinden sich zwei Pumpenkolben und zwei Kugeln, die in einem exzentrischen Ring laufen und nacheinander nach innen gedrückt werden.

Die Hochdruckpumpe arbeitet mit einem Druck von 140 bis 180 bar. Aus Sicherheitsgründen ist im Pumpengehäuse ein Überdruckventil eingebaut. Es arbeitet mit einem Öffnungsdruck von 210 bar.

Bei Überschreitung dieses Druckes wird die Bremsflüssigkeit zur Saugseite der Pumpe abgeleitet und so der Überdruck abgebaut.



## So funktioniert es

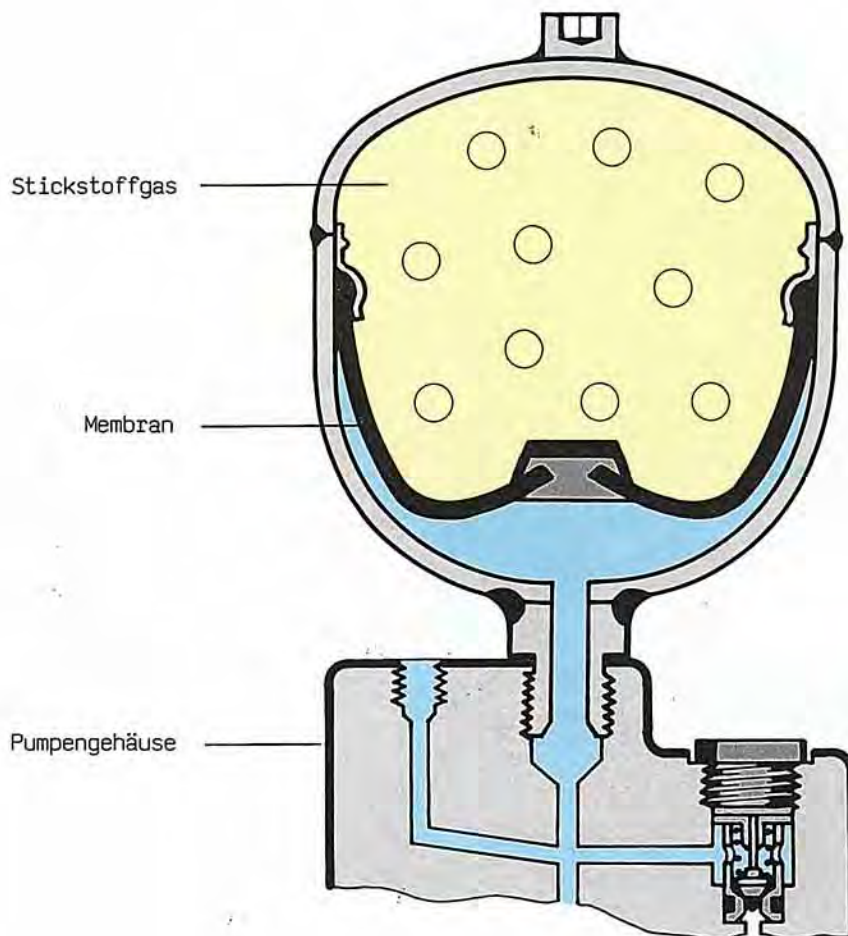
Durch die Drehbewegung des Rotors wird Bremsflüssigkeit über die Steuerwelle in den Zylinderraum gesaugt. Danach wird durch den exzentrischen Ring die Kugel und damit der Pumpenkolben nach innen gedrückt. Es wird ein hydraulischer Druck aufgebaut, der über die Steuerwelle zum Rückschlagventil geleitet wird. Ist ein Druck von 180 bar erreicht, wird der Motor ausgeschaltet und bei einem Druck von 140 bar wieder eingeschaltet. Dadurch wird ein Systemdruck zwischen 140 bar und 180 bar gehalten.

## Beachte:

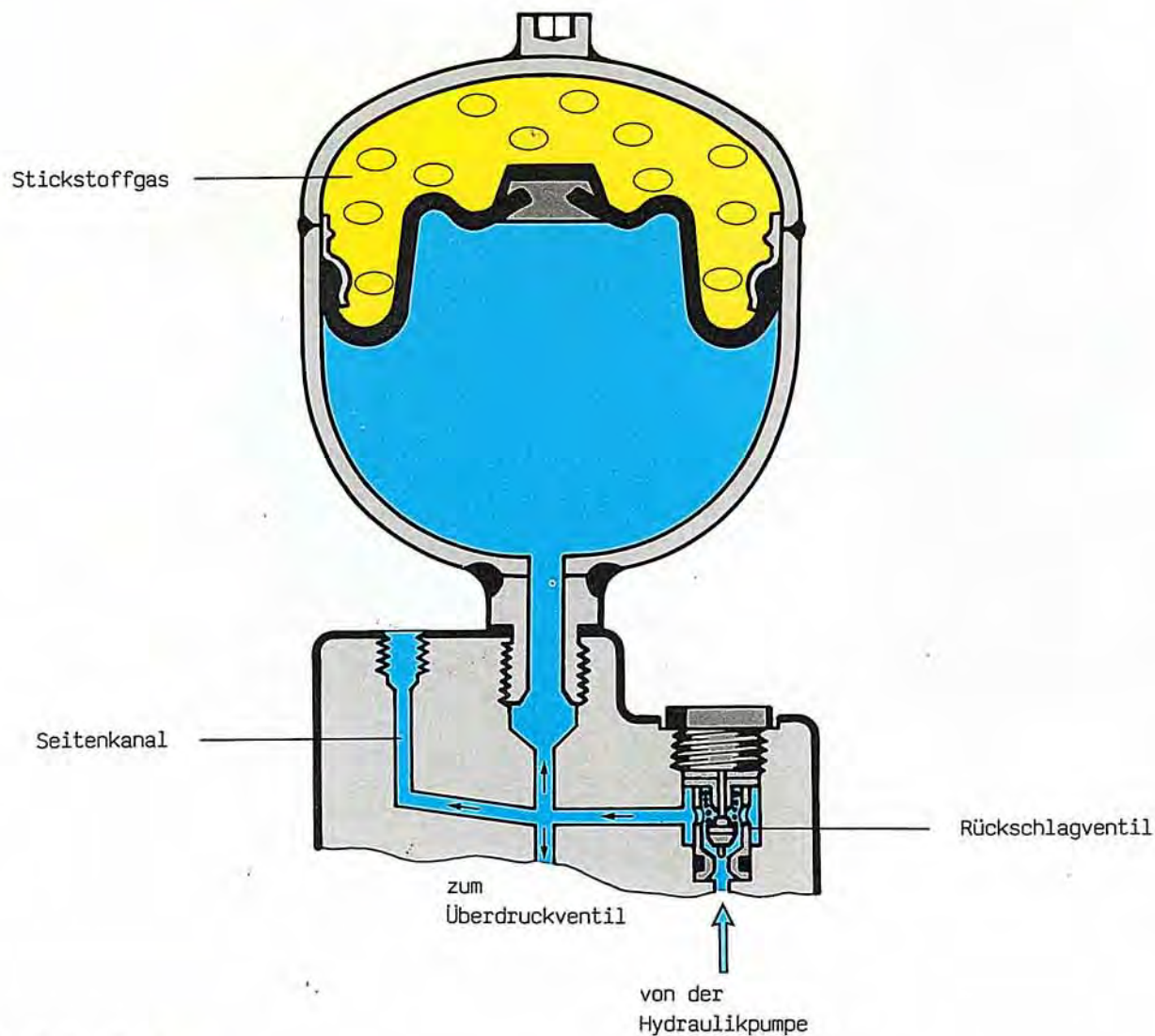
Bei Störungen oder Ausfall der Hydraulikpumpe können sofort oder nach einigen Bremsvorgängen höhere Pedalkräfte erforderlich werden.

# Druckspeicher

Der Druckspeicher speichert die hydraulische Druckenergie und stellt diese bei Bedarf dem Bremskraftverstärker sowie dem hinteren Bremskreis zur Verfügung.



Der Druckspeicher ist direkt am Pumpengehäuse befestigt. Er ist durch eine Membran in zwei Kammern aufgeteilt. Die untere Kammer nimmt die Bremsflüssigkeit auf, die von der Hydraulikpumpe gefördert wird. Die obere Kammer ist mit Stickstoffgas gefüllt. Durch die Einbeziehung des kompressiblen Stickstoffgases in den Hydraulikkreis wird eine Energiespeicherung möglich. Dazu müssen Gas und Flüssigkeit räumlich voneinander getrennt sein.



### So funktioniert es

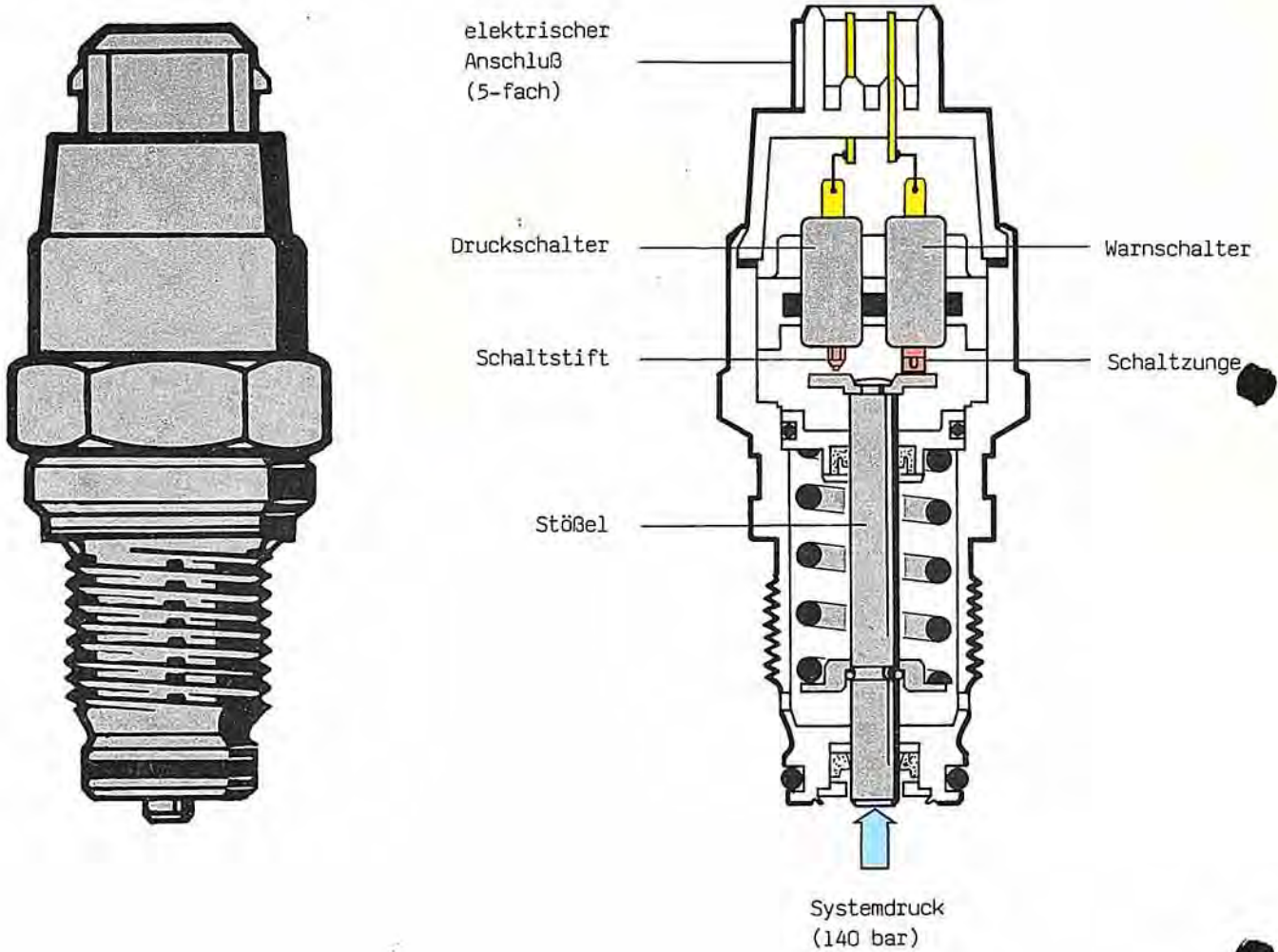
Wird Bremsflüssigkeit über das Rückschlagventil in den Druckspeicher gefördert, so steigt mit der geförderten Flüssigkeitsmenge auch der Druck im System. Dabei wird das Stickstoffgas komprimiert und das Raumvolumen kleiner. Im gleichen Maße steigt das Flüssigkeitsvolumen bis der Abschaltdruck erreicht ist. Der Druck im Speicher wird vom Rückschlagventil gehalten und über einen Seitenkanal dem Bremskraftverstärker zugeführt.

### Beachte:

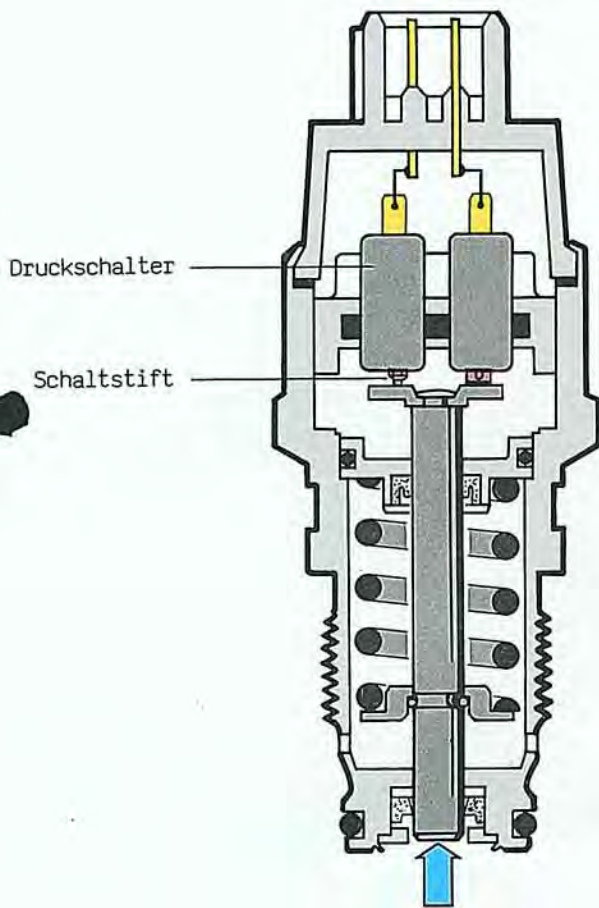
Die im Gasvolumen gespeicherte Druckenergie reicht für 5 bis 6 Bremsvorgänge mit Verstärkung der Pedalkraft. Weitere Bremsvorgänge sind nur mit erhöhtem Kraftaufwand möglich.

# Warndruckschalter

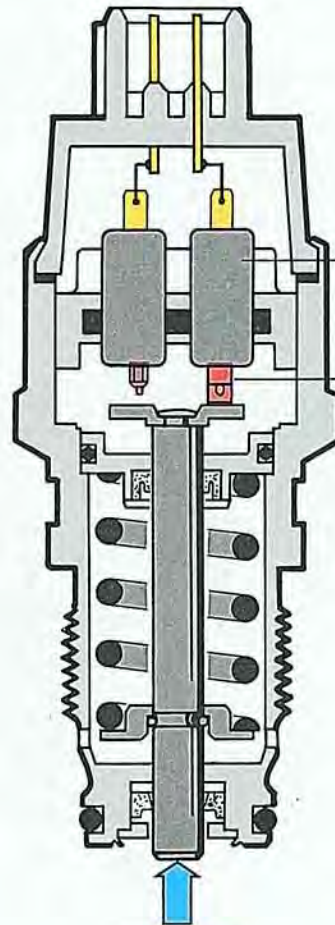
Der Warndruckschalter schaltet die Hydraulikpumpe ein und aus. Außerdem schaltet er bei einem Druckabfall unter 105 bar die Kontrollleuchte für die Bremsanlage ein und gibt ein Signal an das Steuergerät.



Der Warndruckschalter ist ein kombinierter Druck- und Warnschalter. Der auf die Stößelfläche wirkende Systemdruck drückt den Stößel gegen die Federkraft nach oben. Der Stößel betätigt in Abhängigkeit vom Systemdruck den Schaltstift des Druckschalters bzw. die Schaltzunge des Warnschalters.



Systemdruck  
(180 bar)



Systemdruck  
(105 bar)

## So funktioniert es

Bei einem Systemdruck unter 140 bar betätigt der Stößel nicht den Schaltstift des Druckschalters.

Der Schaltkontakt ist geschlossen, die Hydraulikpumpe eingeschaltet.

Steigt der Systemdruck auf 180 bar an, so drückt der Stößel den Schaltstift nach oben. Der Schaltkontakt wird geöffnet, die Hydraulikpumpe ausgeschaltet. Dadurch wird der Systemdruck im Bereich zwischen 140 und 180 bar gehalten.

Erfolgt ein Druckabfall unter 105 bar, bewegt sich der Stößel soweit nach unten, daß die Schaltzunge des Warnschalters den Kontakt I schließt und den Kontakt II öffnet.

Die Kontrollleuchte für die Bremsanlage wird eingeschaltet und der Schaltkreis des Steuergerätes unterbrochen.

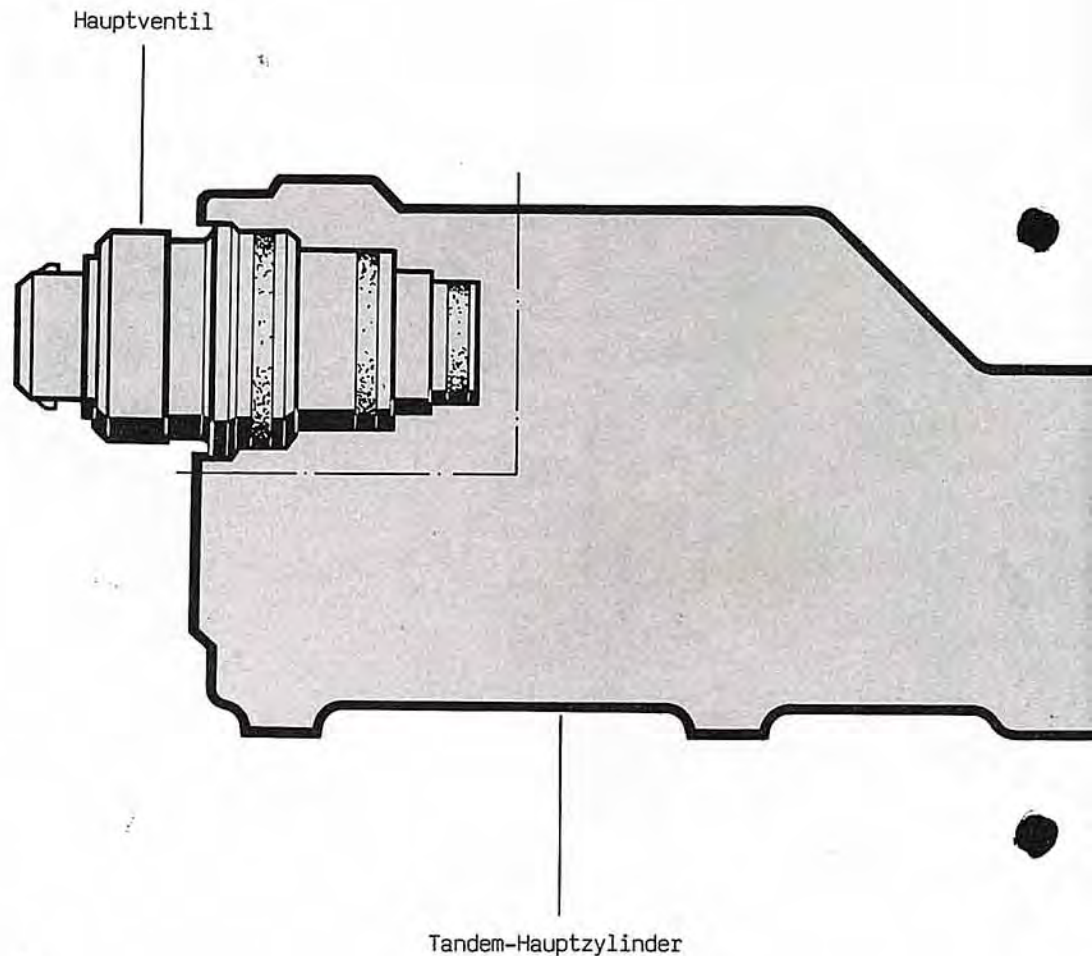
Die Kontrollleuchte für ABS leuchtet ebenfalls auf.

## Beachte:

Wenn der Druck unter 105 bar abfällt, kann im System eine undichte Stelle vorhanden sein, die Hydraulikpumpe ausgefallen oder das Rückschlagventil defekt sein.

# Hydraulischer Bremskraftverstärker

Der hydraulische Bremskraftverstärker übernimmt die Verstärkung der Pedalkraft und die Versorgung des hinteren Bremskreises mit Bremsdruck.

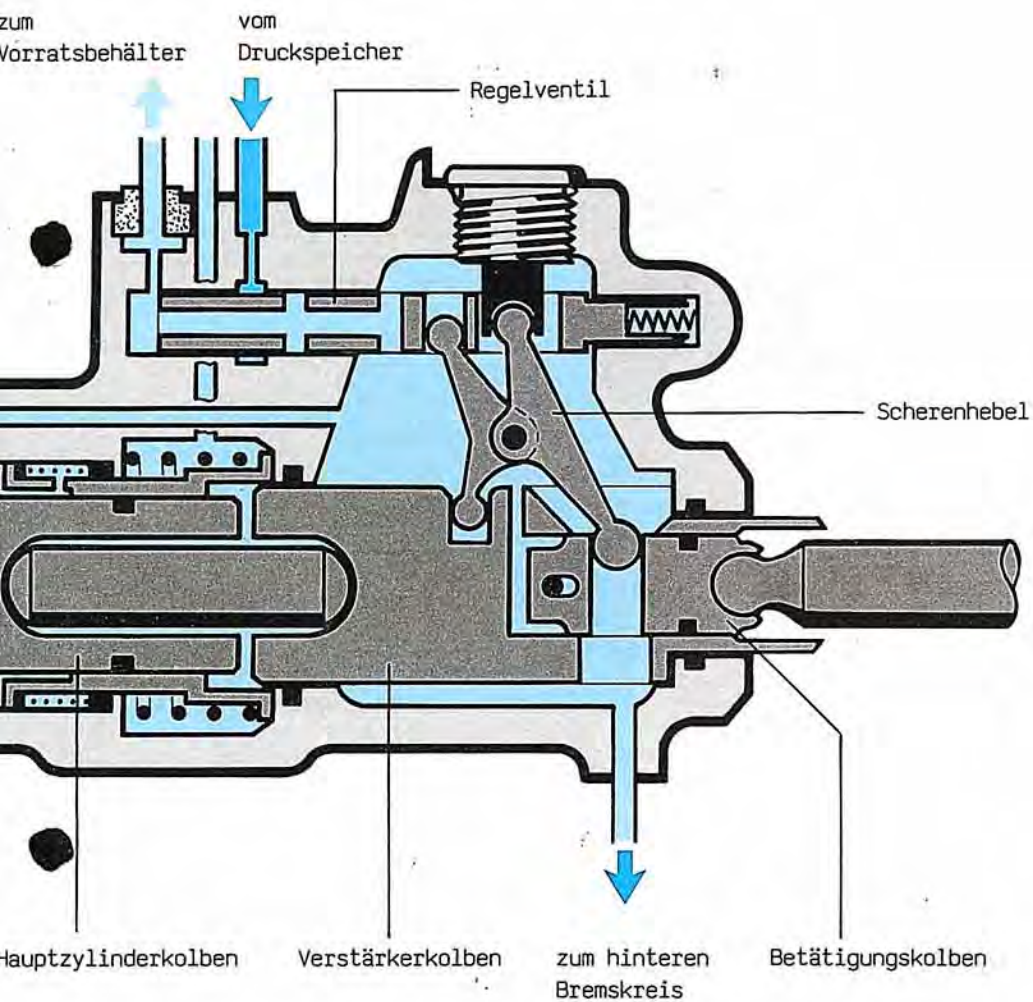


Der hydraulische Bremskraftverstärker besteht aus folgenden Bauteilen:

- dem Regelventil
- dem Scherenhebel
- dem Betätigungskolben
- und dem Verstärkerkolben

Bremskraftverstärker und Tandem-Hauptzylinder sind zu einer Einheit zusammengefaßt.



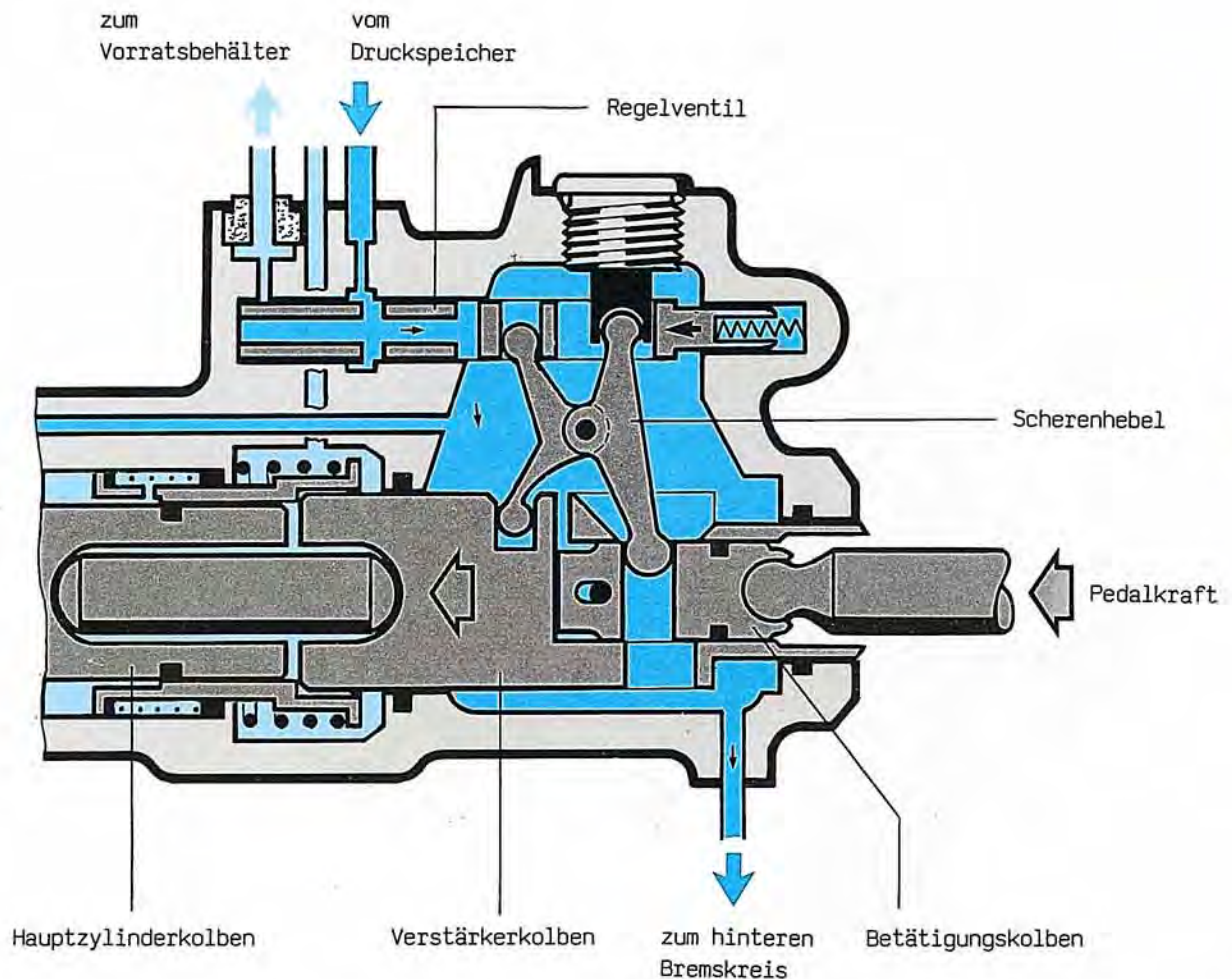


Die bewegliche mechanische Verbindung der beiden Kolben zum Regelventil erfolgt über einen Scherenhebel.

Das Regelventil verbindet in Lösestellung der Bremsanlage den drucklosen Verstärkerraum mit dem Vorratsbehälter und schließt den Einlaßkanal vom Druckspeicher.

Bei Betätigung des Bremspedals versorgt es den Verstärkerraum und den hinteren Bremskreis mit Druck vom Druckspeicher.

# Hydraulischer Bremskraftverstärker

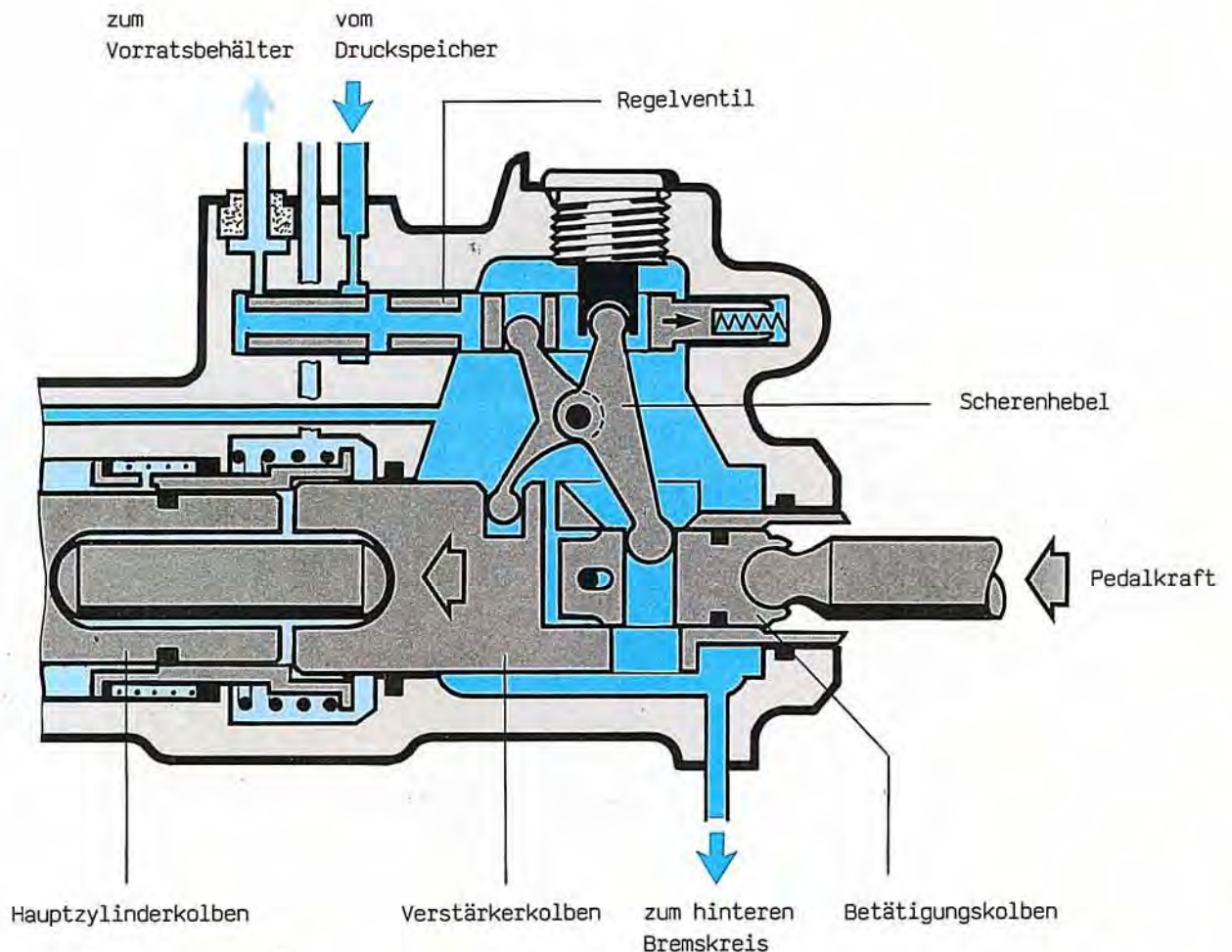


## So funktioniert es

Bei Betätigung des Bremspedals bewegt sich der Betätigungskolben mit dem Scherenhebel vorwärts. Dabei bewegen sich die beiden unteren Gelenkkugeln des Scherenhebels zueinander, während sich die beiden oberen Gelenkkugeln auseinander bewegen.

Durch diese Bewegung schließt das Regelventil den Rücklaufkanal zum Vorratsbehälter und öffnet gleichzeitig den Einlaßkanal vom Druckspeicher.

Im Verstärkerraum baut sich ein Druck auf, der sich zum hinteren Bremskreis fortpflanzt, sowie auf den Verstärkerkolben wirkt und somit die Kraft auf den Hauptzylinderkolben verstärkt.



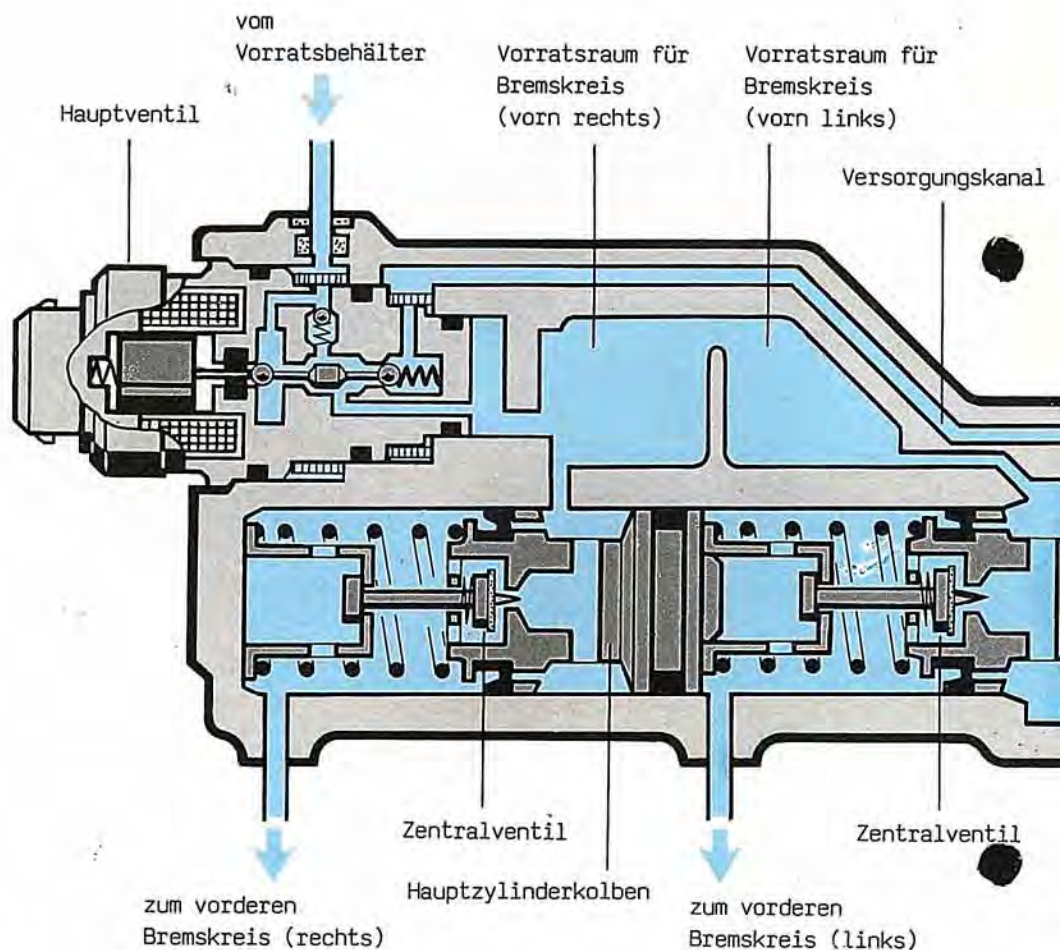
Der Druck im Verstärkerraum wirkt gleichzeitig zwischen dem Verstärkerkolben und dem Betätigungskolben und drückt sie auseinander. Dabei bewegen sich die unteren Gelenkkugeln auseinander, während sich die oberen Gelenkkugeln zueinander bewegen. Bei Kräftegleichgewicht zwischen dem Betätigungskolben und der Pedalkraft schließt das Regelventil den Einlaßkanal vom Druckspeicher. Der Rücklaufkanal zum Vorratsbehälter bleibt dabei auch geschlossen. Der Druck im Verstärkerraum ändert sich nur durch eine Änderung der Pedalkraft.

### Beachte:

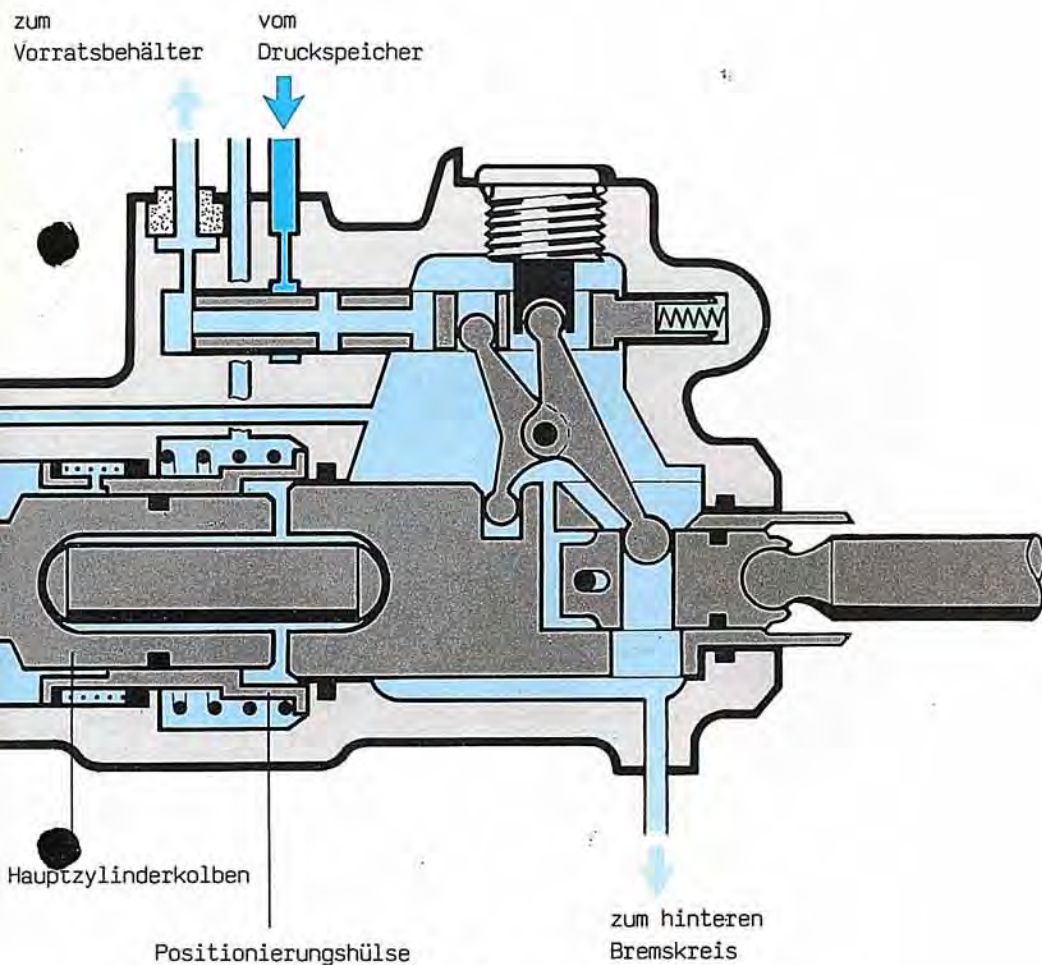
Ohne hydraulischen Druck gibt es keine Bremskraftverstärkung und kein Abbremsen der Hinterräder. Die Fußkraft muß deutlich erhöht werden, weil nur die Vorderräder gebremst werden.

# Tandem-Hauptzylinder und Hauptventil

Der Tandem-Hauptzylinder versorgt die getrennten vorderen Bremskreise mit Bremsdruck. Das Hauptventil bewirkt die Rückstellung des Bremspedals durch Druckbeaufschlagung der Positionierungshülse und übernimmt den Druckaufbau in den vorderen Bremskreisen während der Antiblockierregelung.



Der Tandem-Hauptzylinder wirkt ausschließlich auf die vorderen Bremskreise. Er entspricht in seiner Ausführung einem konventionellen Tandem-Hauptzylinder mit der Besonderheit, daß in ihm zwei Zentralventile eingebaut sind. Zusätzlich wurden das Hauptventil und die Positionierungshülse integriert. Die Zentralventile lassen in Lösestellung Bremsflüssigkeit in die Zylinderräume strömen. Bei Betätigung der Bremse schließen sie die Zylinderräume und in den vorderen Bremskreisen baut sich ein Druck auf.



Das Hauptventil ist im Tandem-Hauptzylinder eingebaut.

Es ist ein elektromagnetisches 3-Wege-Ventil.

In Lösestellung der Bremse verbindet es den Vorratsbehälter

mit dem Tandem-Hauptzylinder und sperrt den Versorgungskanal vom Verstärkerraum.

Während der Antiblockierregelung verbindet es den Versorgungskanal

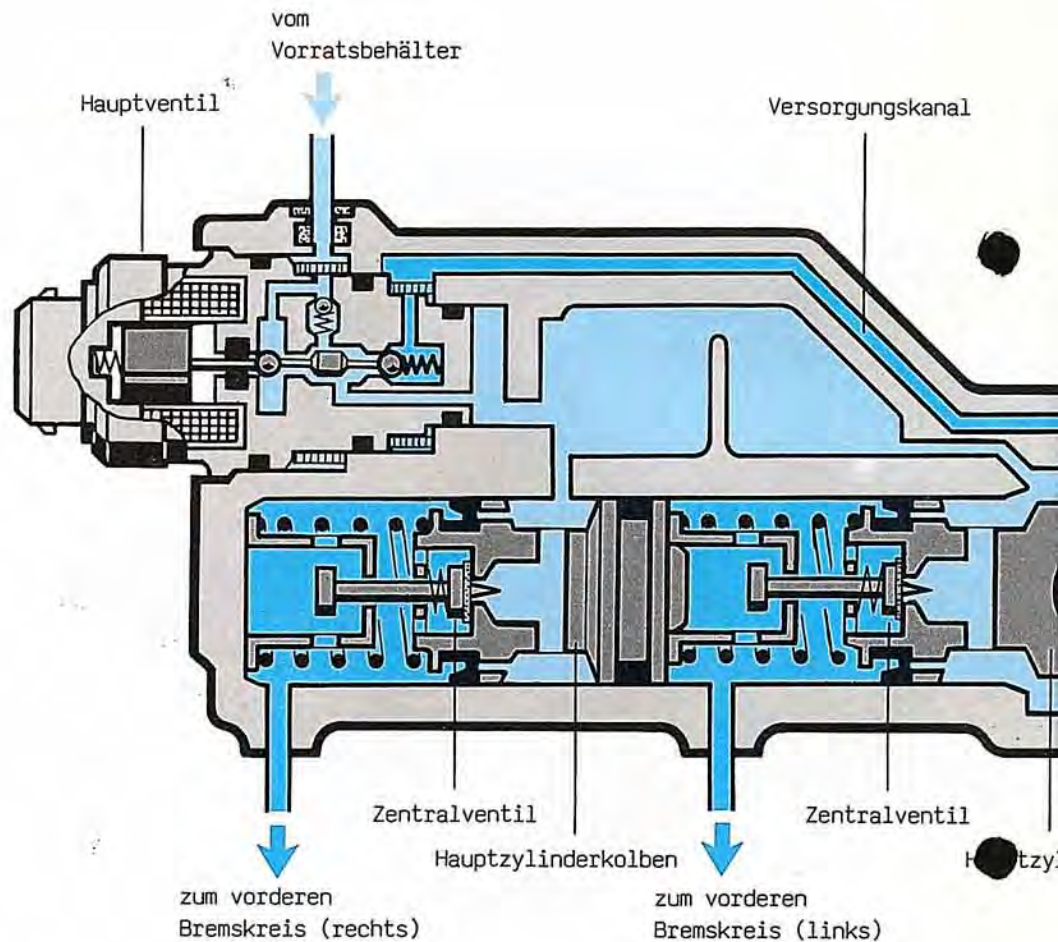
mit den Zylinderräumen hinter den Primärmanschetten

und sperrt den Kanal vom Vorratsbehälter.

Die Positionierungshülse stellt sicher, daß bei Ausfall eines Bremskreises

während der Antiblockierregelung genügend Reservehub der Hauptzylinderkolben vorhanden ist.

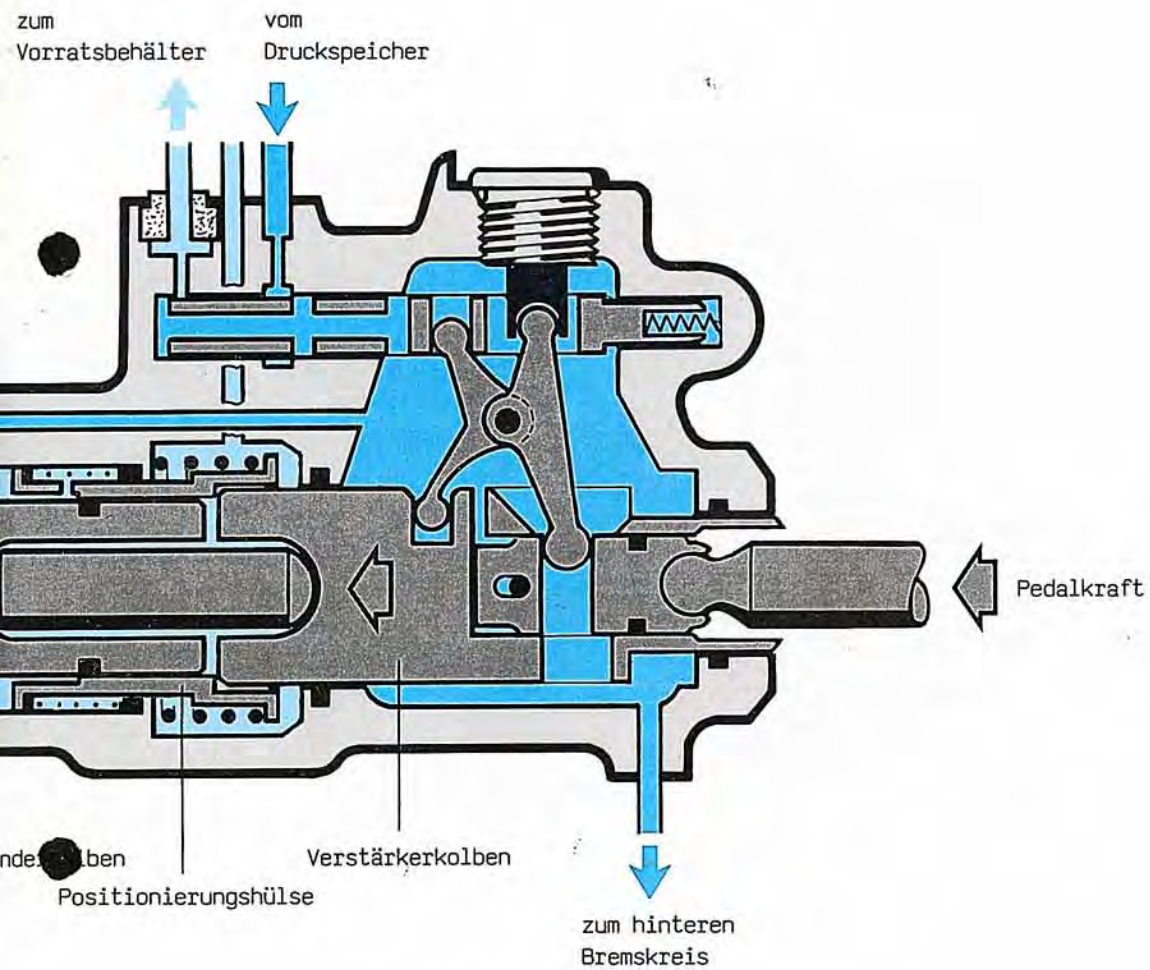
# Tandem-Hauptzylinder und Hauptventil



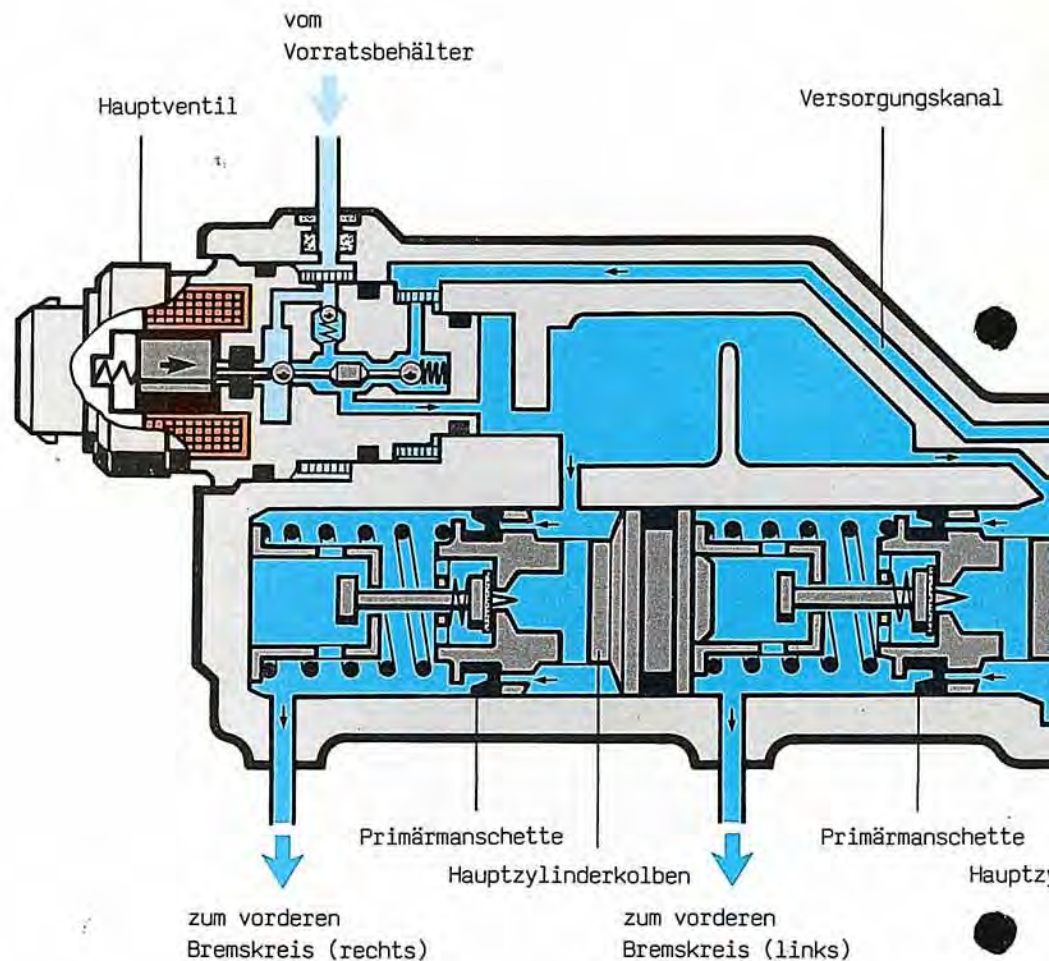
## So funktioniert es

### Ohne Antilockierregelung

Bei Betätigung des Bremspedals wird der Hauptzylinderkolben vom Verstärkerkolben nach vorn bewegt. Die Zentralventile schließen, in den vorderen Bremskreisen wird ein Druck aufgebaut. Gleichzeitig wird mit der Vorwärtsbewegung des Verstärkerkolbens die Positionierungshülse nach vorn geschoben. Das Hauptventil ist elektrisch nicht erregt, der Versorgungskanal vom Verstärkerraum ist gesperrt. Es erfolgt kein Druckaufbau im Zylinderraum der die Positionierungshülse zurückdrückt.



# Tandem-Hauptzylinder und Hauptventil



## So funktioniert es

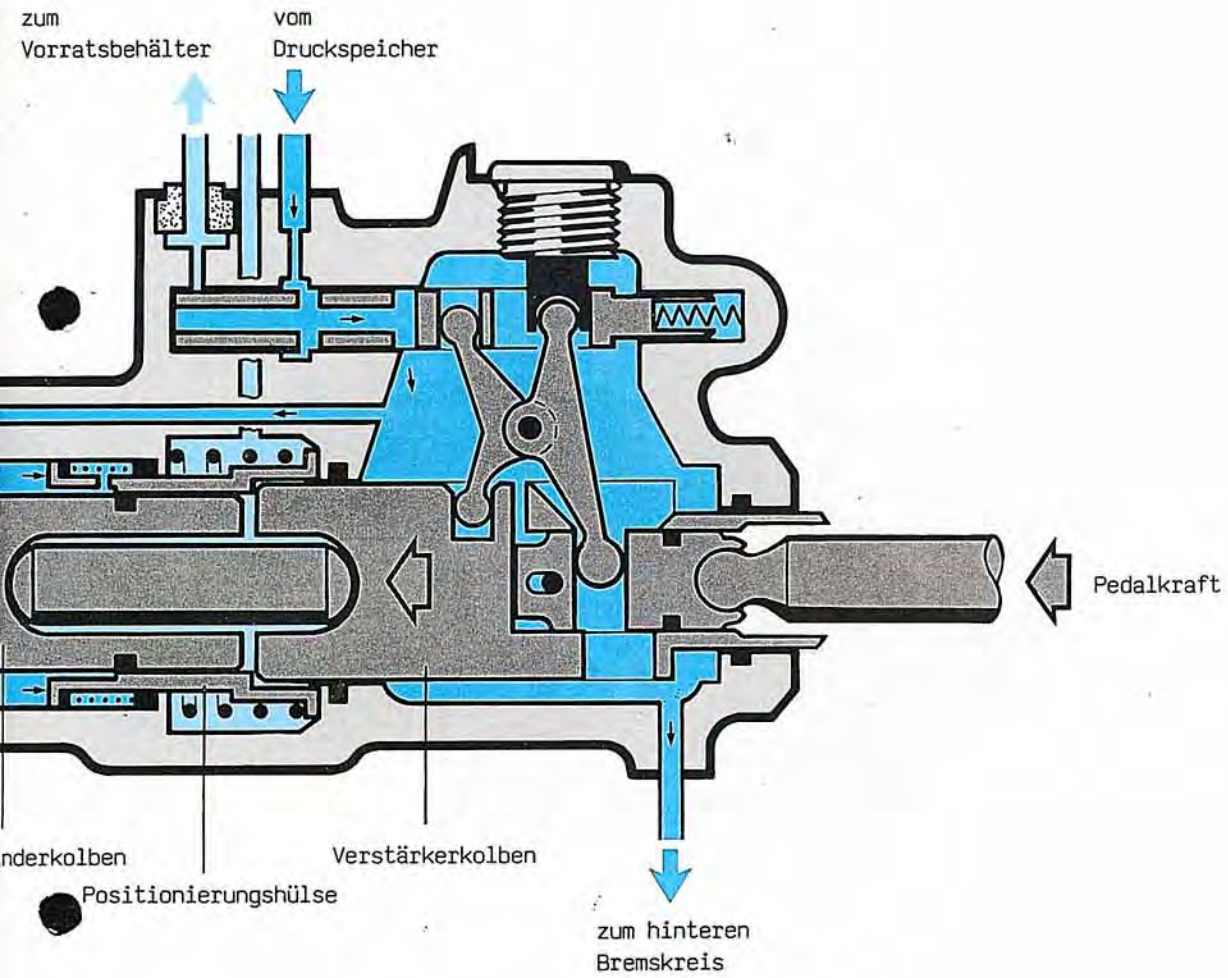
### Mit Antiblockierregelung

Bei Blockiertendenz der Räder wird das Hauptventil elektrisch erregt. Das Ventil schließt den Kanal vom Vorratsbehälter und öffnet den Versorgungskanal vom Verstärkerraum. Dadurch wird die Positionierungshülse mit Druck beaufschlagt und gegen die Pedalkraft bis an den Anschlag gedrückt. Mit der Positionierungshülse weichen auch die Hauptzylinderkolben zurück. Ein Druckabbau in den Zylinderräumen wird durch Überströmen der Primärmanschetten (dynamisches Einströmprinzip) vermieden.

### Beachte:

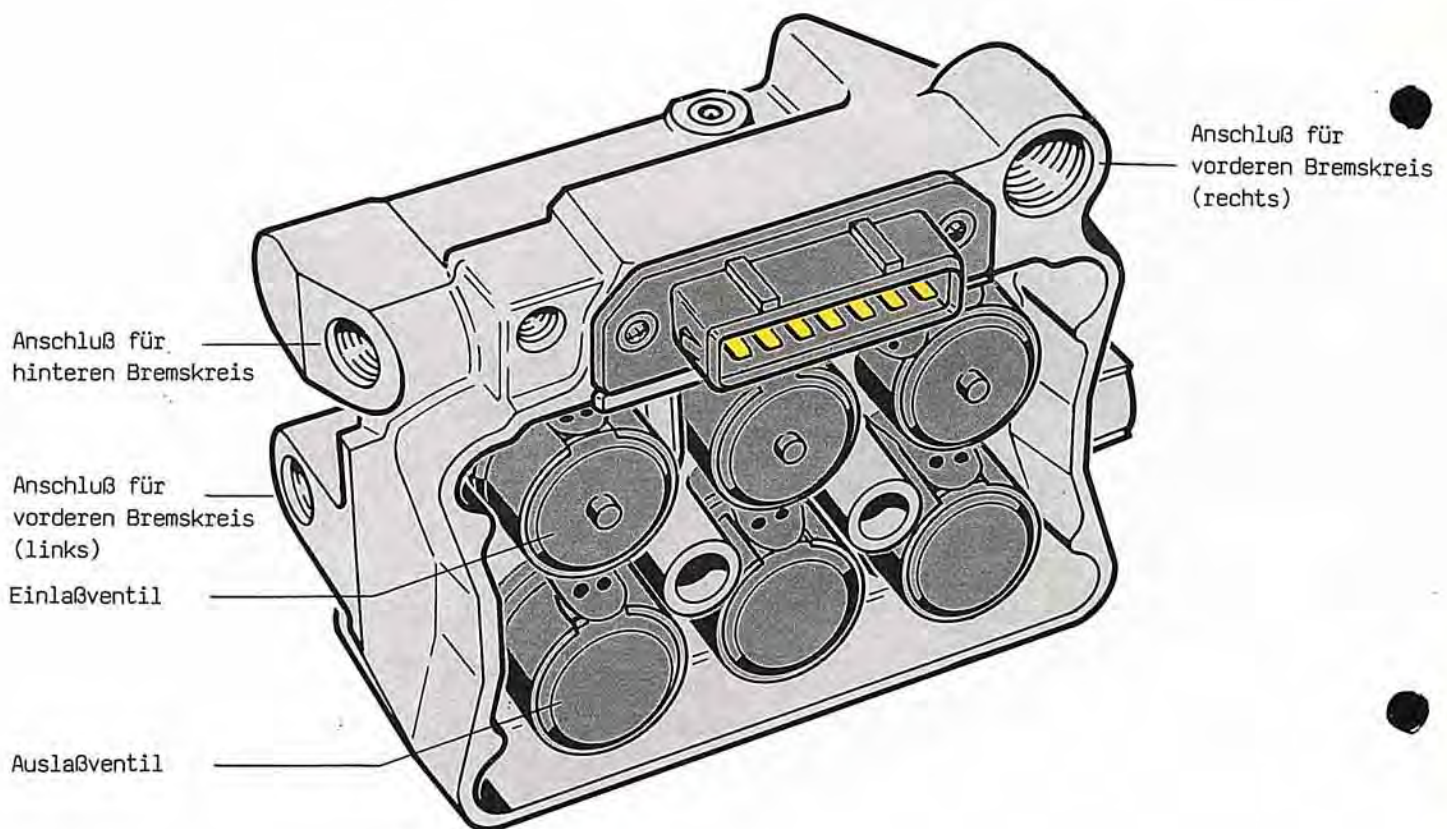
Die direkte Druckeinspeisung in die vorderen Bremskreise mindert das Pulsieren des Bremspedals während der Antiblockierregelung. Die Rückstellung des Bremspedals durch die Positionierungshülse gewährleistet, daß bei Ausfall eines Bremskreises genügend Reservehub vorhanden ist.



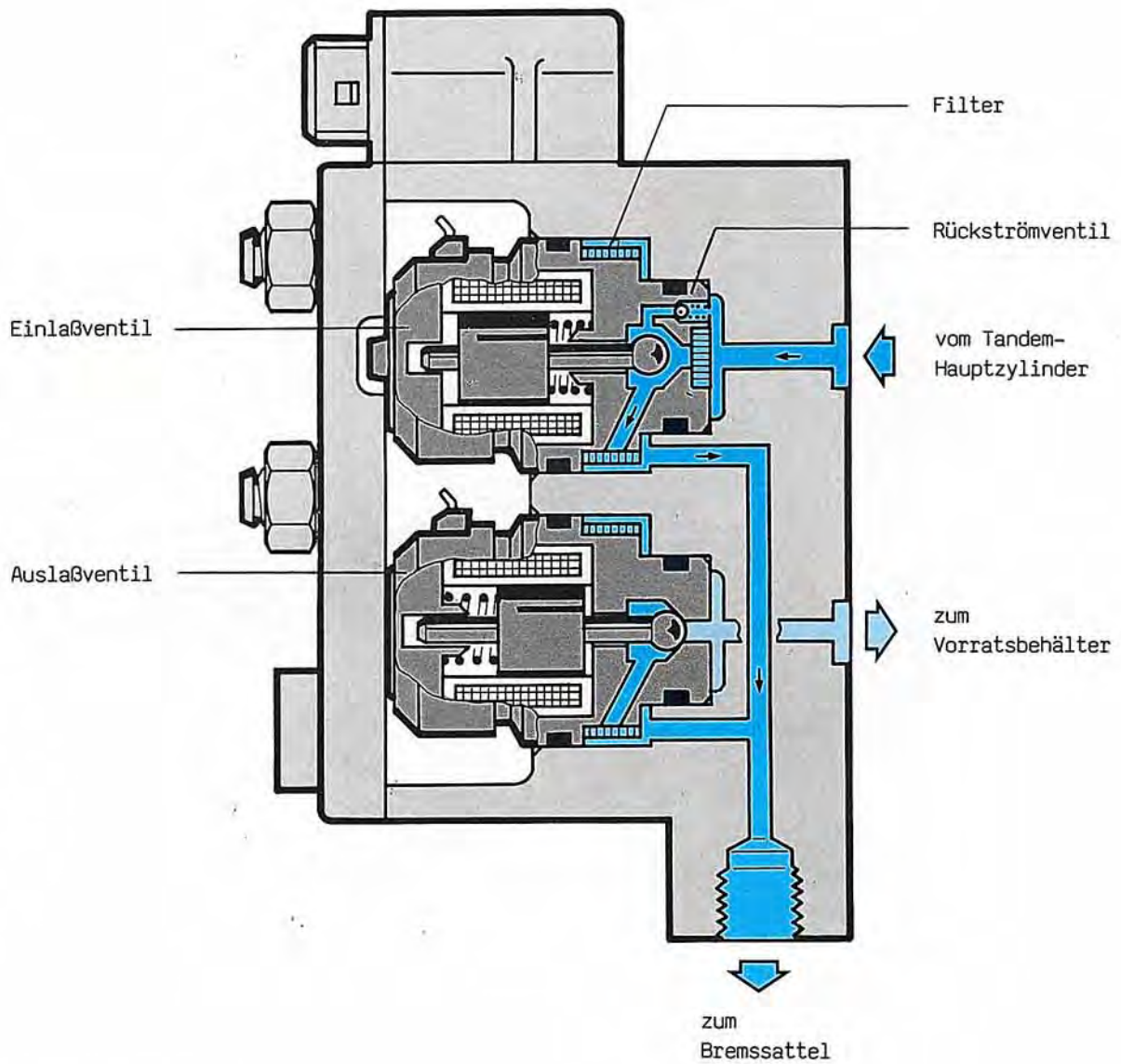


# Magnetventile im Ventilblock

Die Magnetventile beeinflussen während der Antiblockierregelung den hydraulischen Druck in den Bremskreisen.



Die 6 Magnetventile sind im Ventilblock eingebaut.  
Für jeden Bremskreis ist je 1 Einlaßventil und 1 Auslaßventil vorgesehen.  
Die Einlaßventile sind im Ruhezustand geöffnet,  
so daß beim Bremsen der Bremsdruck direkt zu den Radbremsen gelangen kann.  
Die Auslaßventile sind im Ruhezustand geschlossen  
und trennen die Radbremsen vom Vorratsbehälter.  
Die Magnetventile öffnen und schließen 5 bis 10 mal pro Sekunde  
während der Antiblockierregelung.

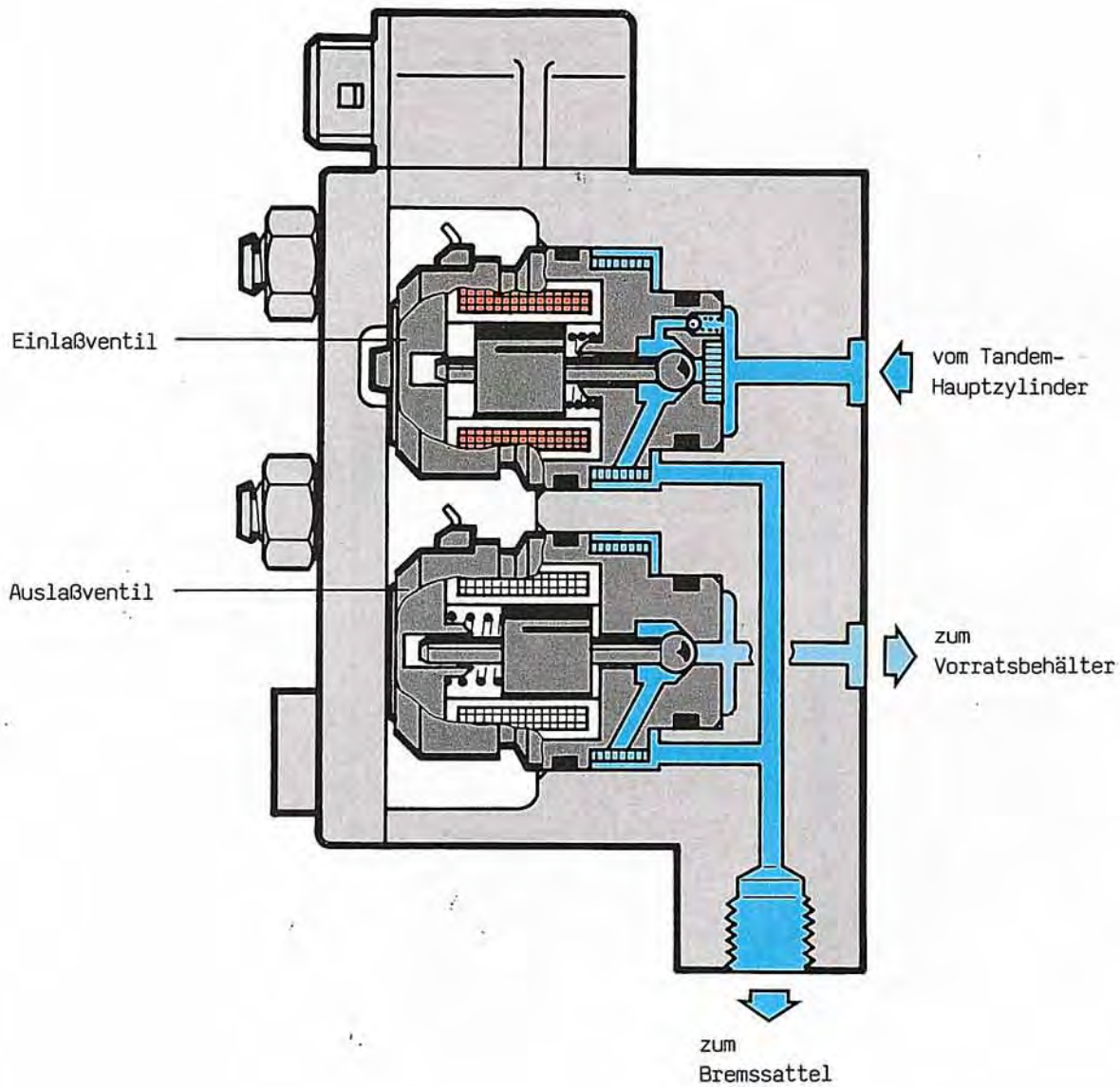


## So funktioniert es

### Druck aufbauen

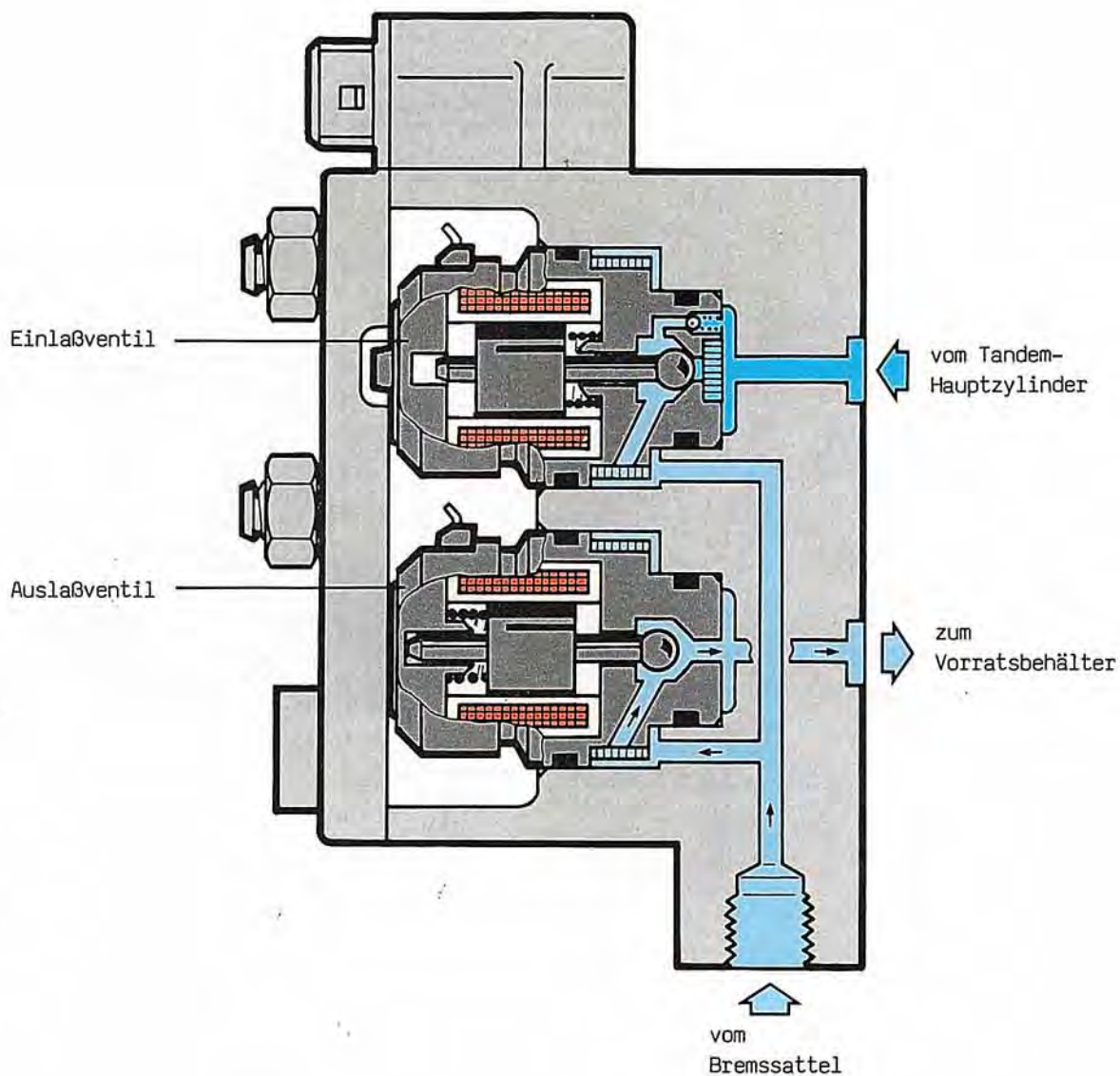
In der Druckaufbauphase werden die Magnetventile elektrisch nicht erregt. Das Einlaßventil ist geöffnet und das Auslaßventil geschlossen. Der Bremsdruck im Bremskreis kann ungehindert bis nahe an das Blockierdruckniveau gesteigert werden.

# Magnetventile im Ventilblock



## Druck halten

In der Druckhaltephase wird das Einlaßventil elektrisch erregt. Dadurch sind jetzt beide Ventile geschlossen. Der Bremsdruck im blockiergefährdeten Bremskreis kann nicht mehr gesteigert werden.



### Druck abbauen

In der Druckabbauphase werden Einlaß- und Auslaßventil elektrisch erregt. Dadurch ist das Einlaßventil geschlossen und das Auslaßventil kurzzeitig geöffnet. Der Bremsdruck im blockiergefährdeten Bremskreis entspannt sich zum Vorratsbehälter.

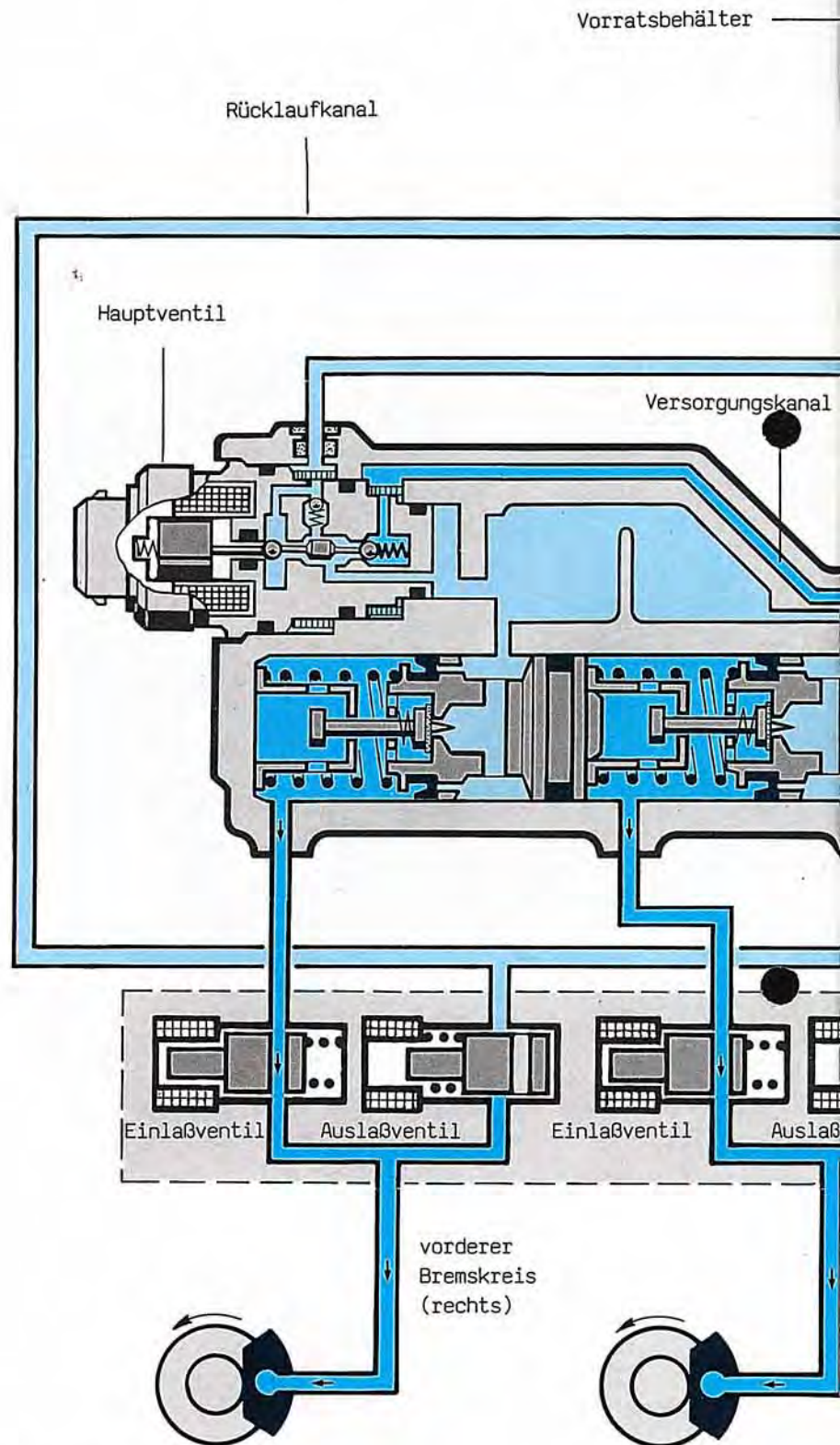
Die Raddrehgeschwindigkeit steigt wieder an.

Diese 3 Phasen wiederholen sich solange, bis die Blockierfahr beseitigt ist.

### Beachte:

Die Magnetventile werden nur bei Antiblockierregelung vom Steuergerät angesteuert.

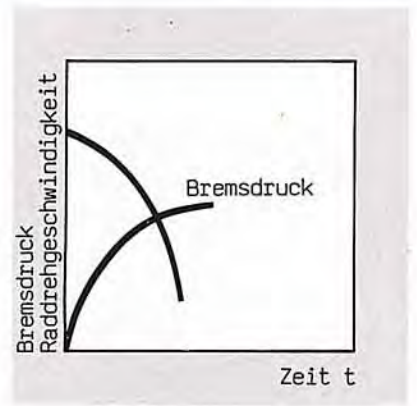
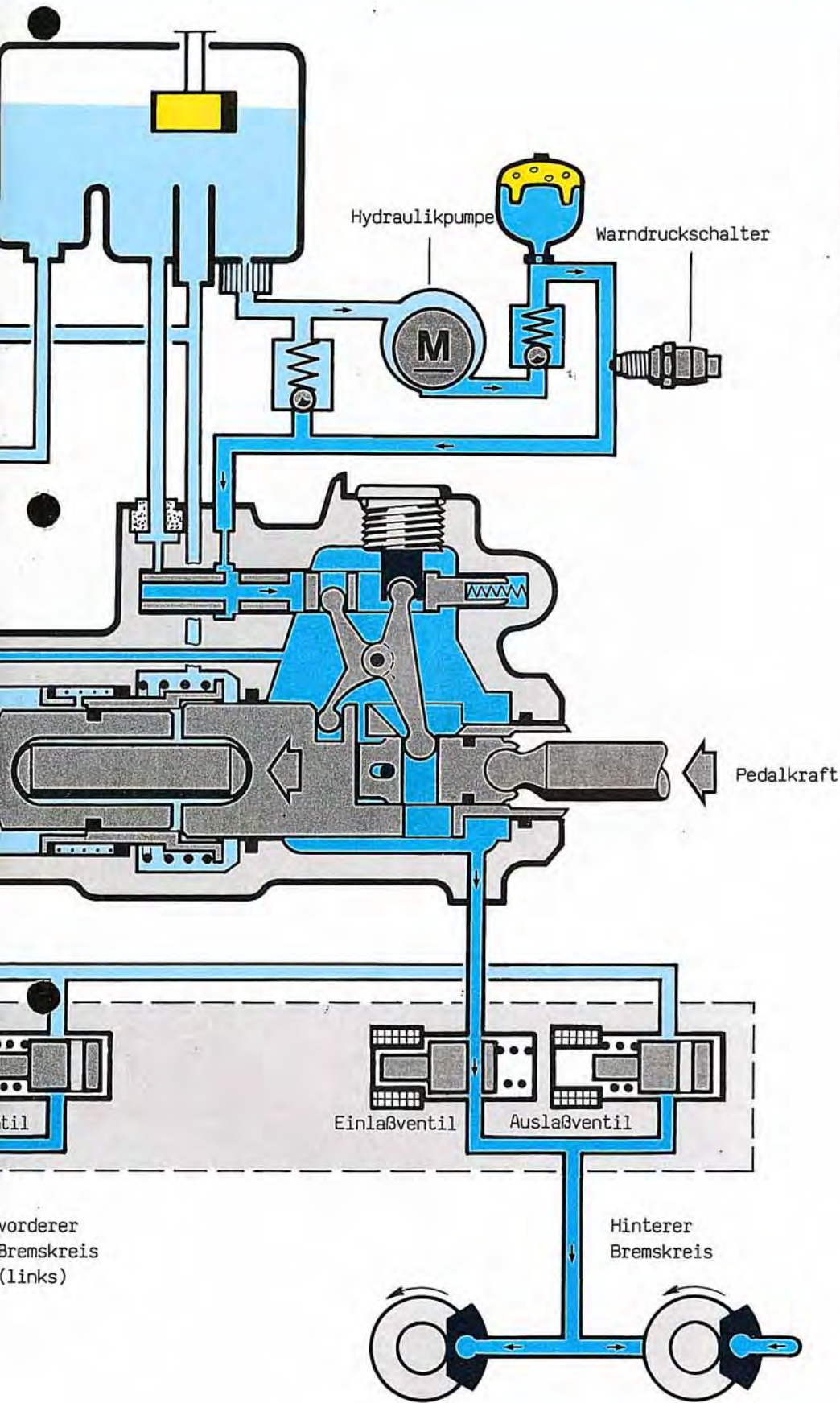
# Bremsfunktion mit Antiblockierregelung



## So funktioniert es

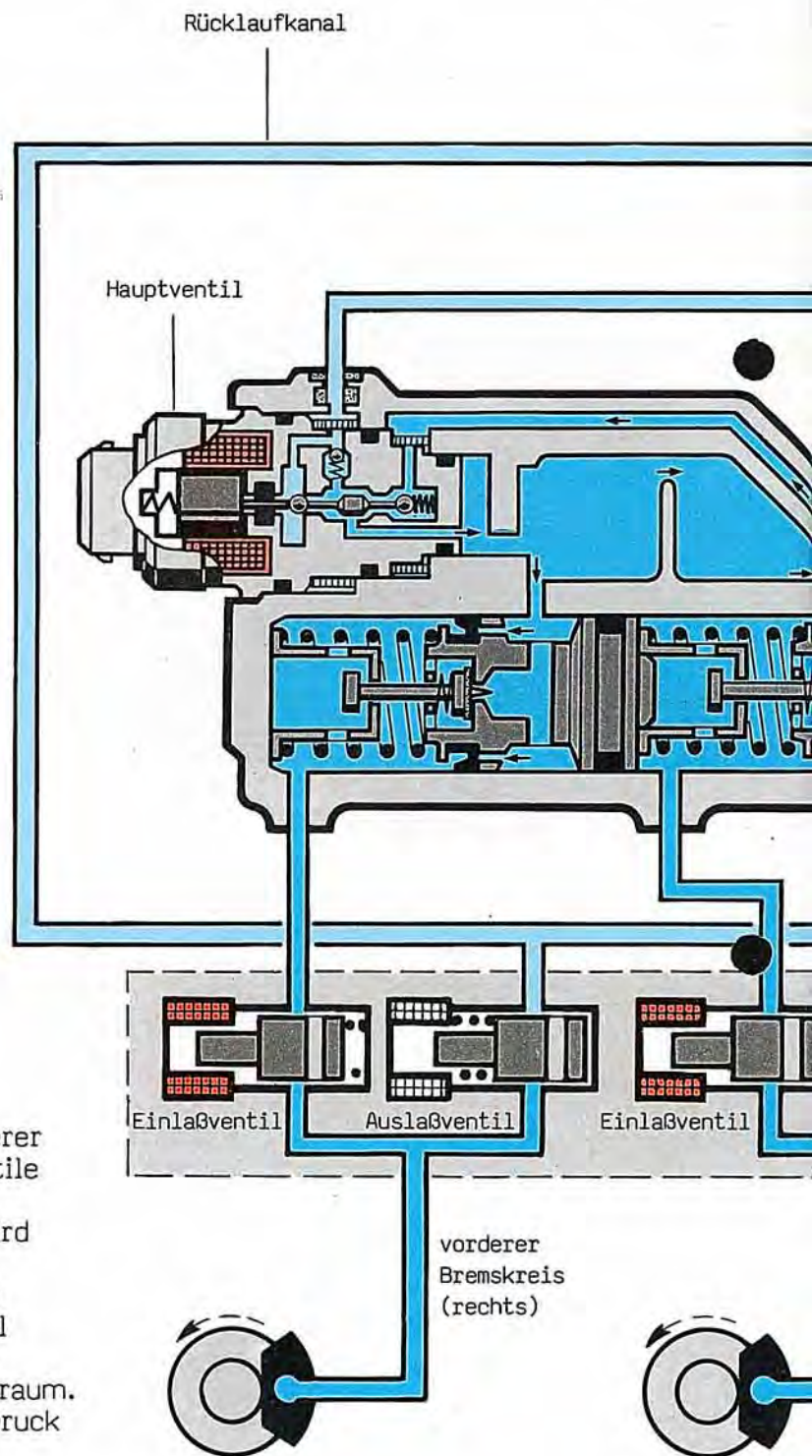
### Druck aufbauen

Bei einem Bremsvorgang ohne Blockiertendenz der Räder sind die Magnetventile im Ruhezustand, das heißt, die Einlaßventile sind geöffnet und die Auslaßventile geschlossen. Der Bremsdruck in den Bremskreisen kann ungehindert gesteigert und dadurch die Raddrehgeschwindigkeit gesenkt werden.



# Bremsfunktion mit Antiblockierregelung

Vorratsbehälter



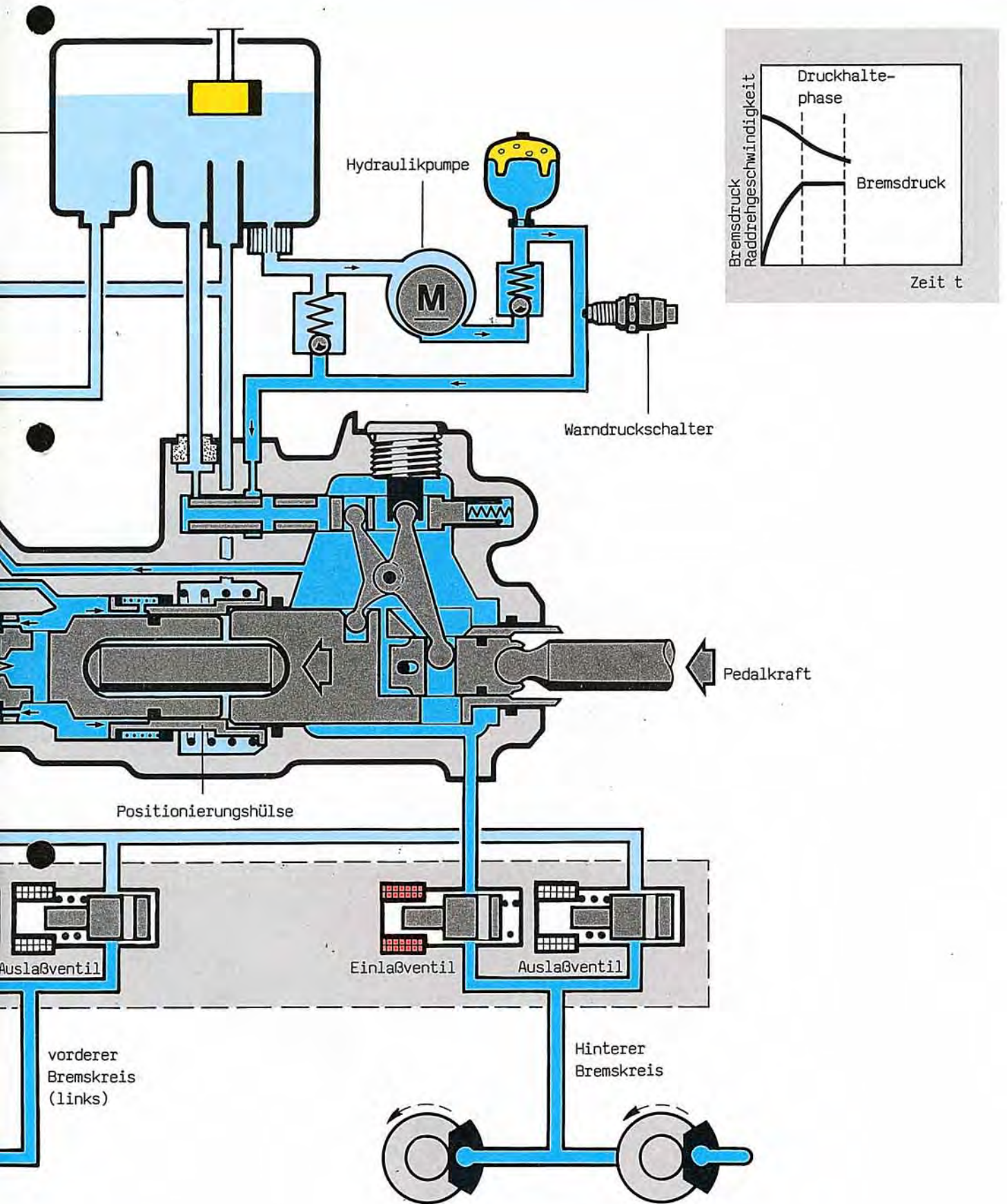
## Druck halten

Bei Blockiertendenz eines Rades oder mehrerer Räder werden die entsprechenden Einlaßventile elektrisch erregt. Die Ventile schließen, der Bremsdruck im jeweiligen Bremskreis wird konstant gehalten.

Während der Antiblockierregelung wird auch das Hauptventil elektrisch erregt. Das Ventil schließt den Kanal vom Vorratsbehälter und öffnet den Versorgungskanal vom Verstärkerraum. Dadurch wird die Positionierungshülse mit Druck beaufschlagt und gegen die Pedalkraft bis an den Anschlag gedrückt.

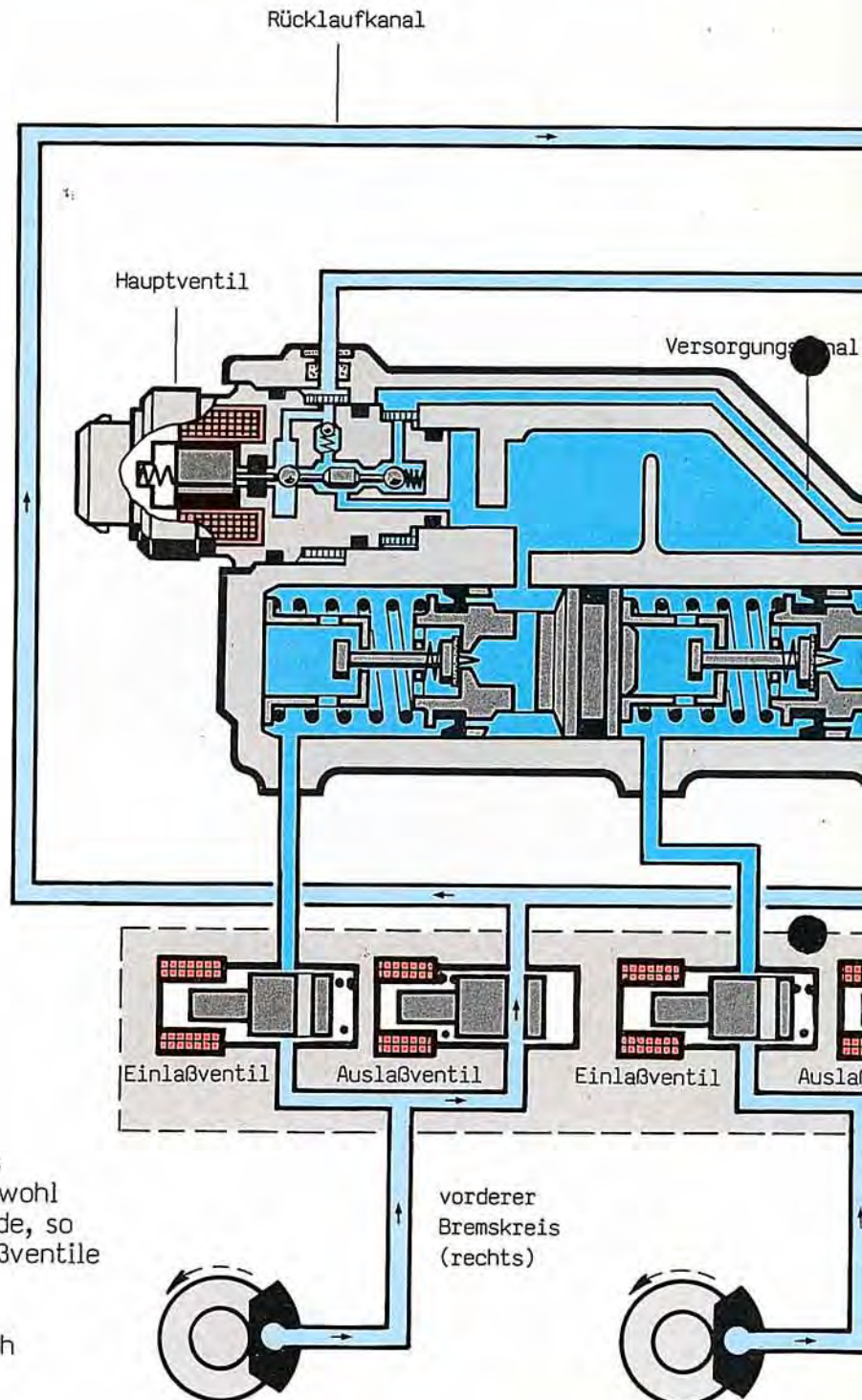
Mit der Positionierungshülse weichen auch die Hauptzylinderkolben zurück. Ein Druckabbau in den Zylinderräumen wird durch Überströmen der Primärmanschetten vermieden.





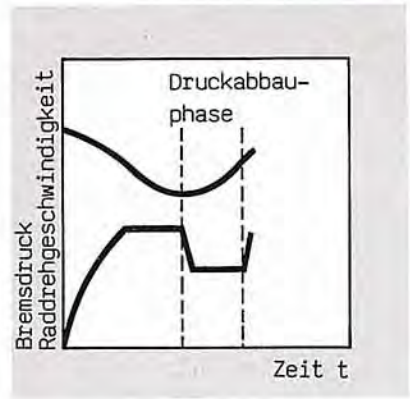
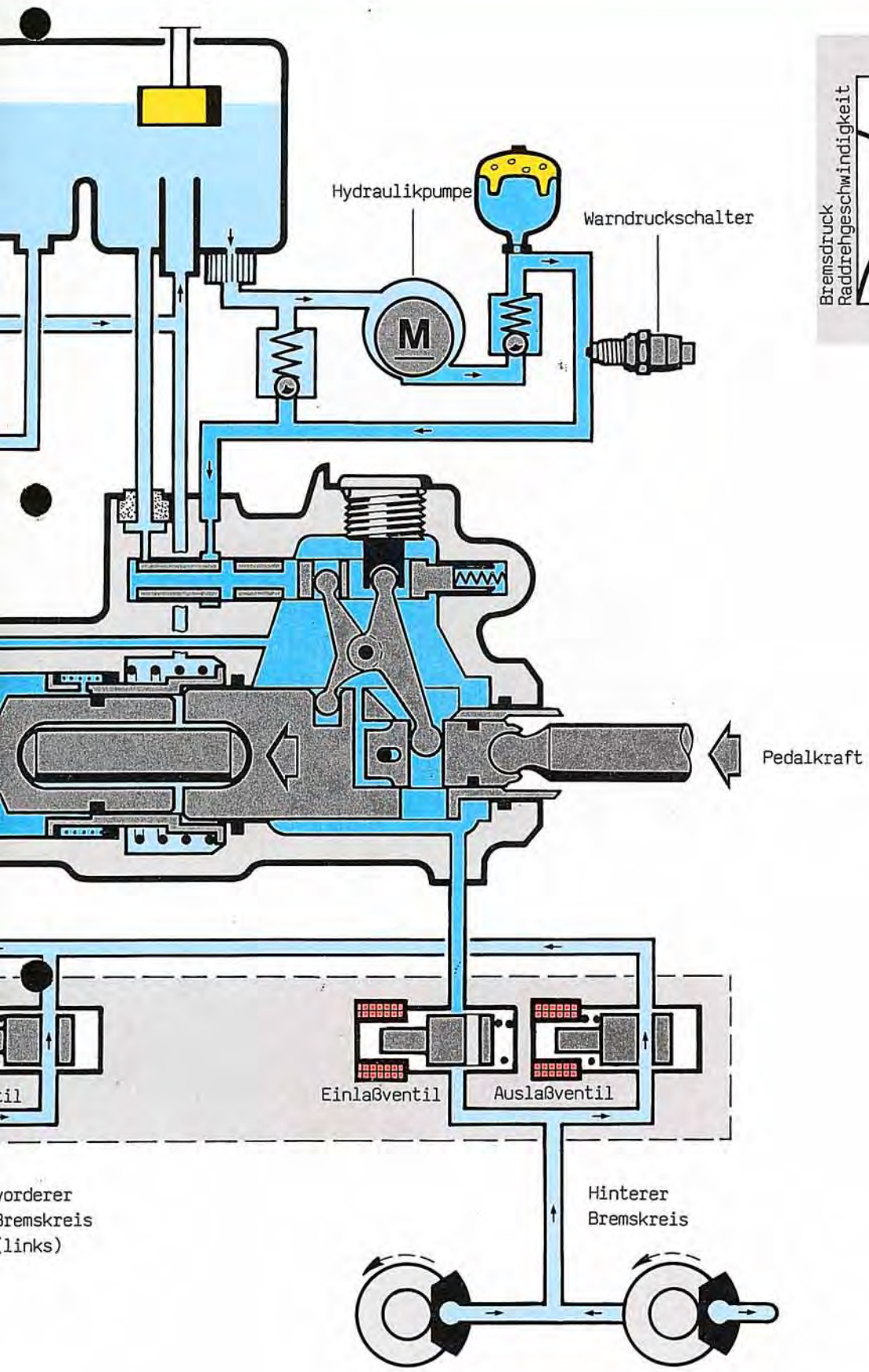
# Bremsfunktion mit Antiblockierregelung

Vorratsbehälter



## Druck abbauen

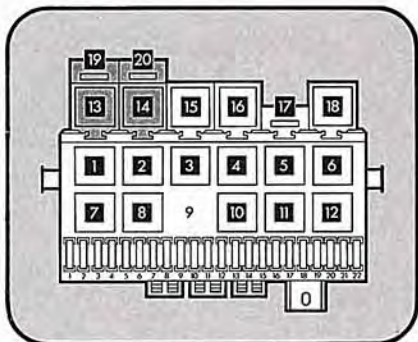
Fällt die Raddrehgeschwindigkeit eines Rades oder mehrerer Räder weiter, obwohl der Bremsdruck konstant gehalten wurde, so werden auch die entsprechenden Auslaßventile elektrisch erregt. Die Auslaßventile öffnen kurzzeitig und der Bremsdruck im jeweiligen Bremskreis entspannt sich zum Vorratsbehälter. Die Raddrehgeschwindigkeit steigt wieder an. Da sich das Fahrzeug im Bremsvorgang befindet, muß der Bremsdruck wieder gesteigert werden (siehe Druck aufbauen, Seite 38). Diese 3 Phasen wiederholen sich solange, bis die Blockiergefahr beseitigt ist.



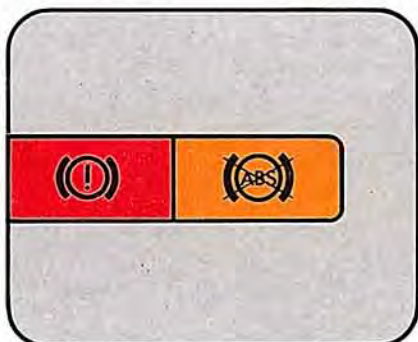
vorderer  
Bremskreis  
(links)

# ABS-Stromlaufplan

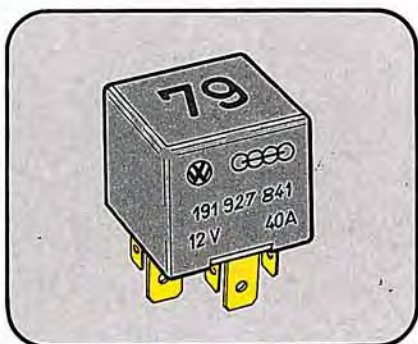
Relaisplatzbelegung



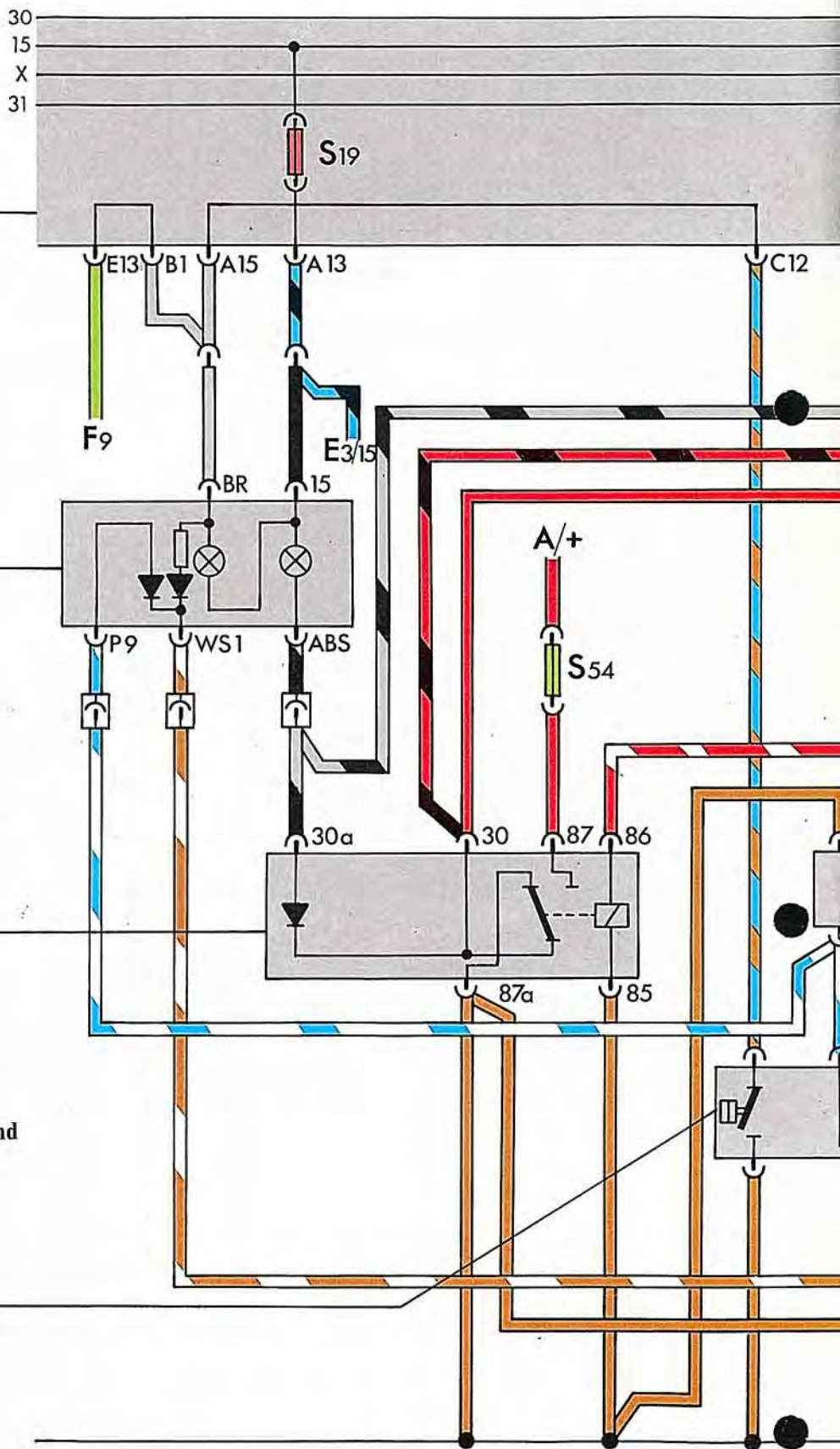
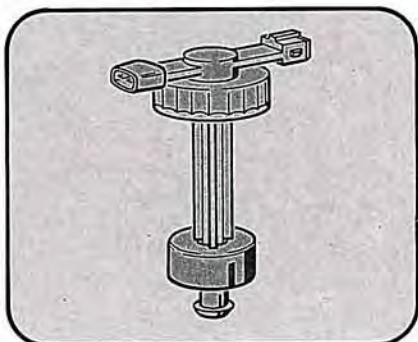
Kontrollleuchten

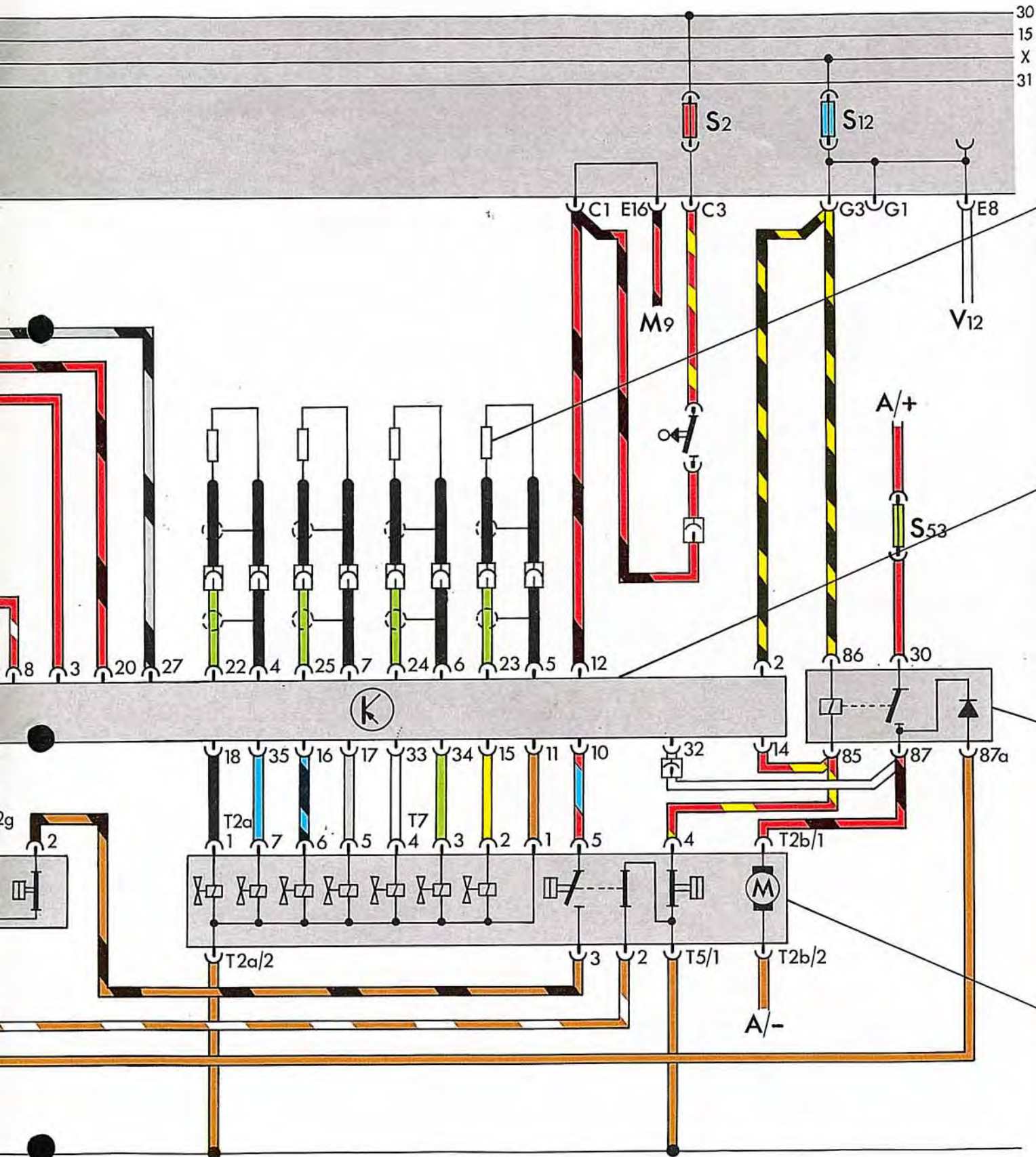


Relais für ABS

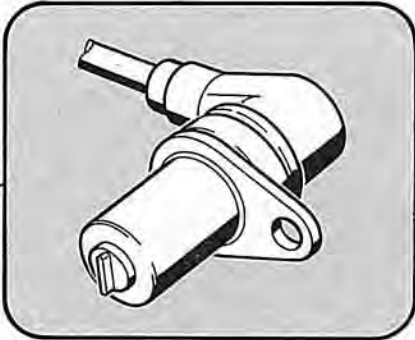


Warnkontakt für Bremsflüssigkeitsstand

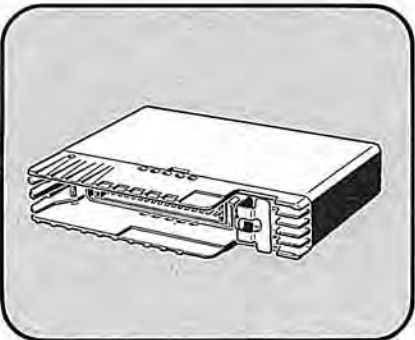




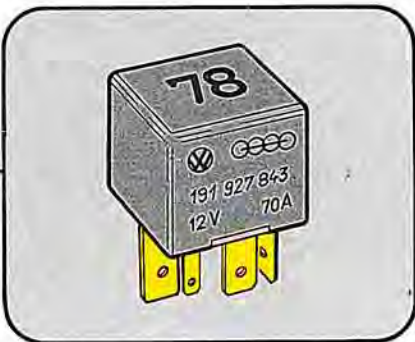
**Drehzahlfühler**



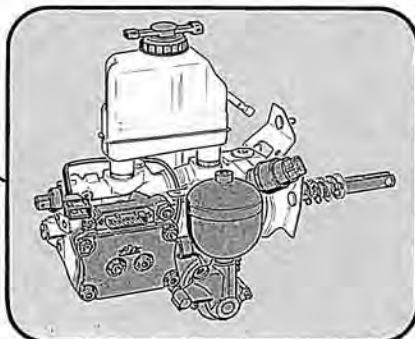
**Steuergerät**



**Relais für Hydraulikpumpe**



**Hydraulikeinheit**



## So funktioniert es

Beim Einschalten der Zündung leuchtet die Kontrollleuchte für ABS zwischen 2 und 60 Sekunden auf. Von der Klemme 15 wird Spannung an die Kontrollleuchten angelegt. Die Masse für die Kontrollleuchte für ABS wird in der ersten Phase über die Klemme 30a und das noch in Ruhe befindliche Relais für ABS gegeben. Die Masse für die Kontrollleuchte der Bremsanlage ist über den Warnschalter bei einem Druck unter 105 bar oder über den Warnkontakt bei zu niedrigem Flüssigkeitsstand gegeben.

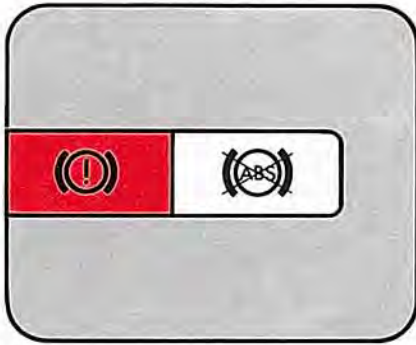
Gleichzeitig wird Spannung von der Klemme X an die Klemme 2 des Steuergerätes angelegt. Eine Masseverbindung besteht über die Klemme 1. Das Steuergerät schaltet intern auf die Klemme 8 durch. Dadurch wird Spannung an die Klemme 86 des Relais für ABS angelegt. Das Relais zieht an, da eine Masseverbindung über die Klemme 85 gegeben ist. Von der Sicherung S 54 wird Batteriespannung an die Klemme 3 und 20 des Steuergerätes angelegt. Das Steuergerät beginnt mit seinen Prüfroutinen. In dieser Phase wird die Kontrollleuchte für ABS über die Klemme 27 des Steuergerätes an Masse gelegt, welches durch ein leichtes Flimmern zu erkennen ist. Ist das System fehlerfrei, wird die Masseverbindung unterbrochen, die Kontrollleuchte für ABS geht aus.

Von der Klemme X wird auch Spannung an die Klemme 86 des Relais für die Hydraulikpumpe angelegt. Das Relais zieht an, wenn der Druckschalter unter 140 bar die Masseverbindung schaltet. Von der Sicherung S 53 wird die Hydraulikpumpe mit Batteriespannung versorgt. Bei einem Druck von 180 bar schaltet der Druckschalter die Hydraulikpumpe aus und bei 140 bar wieder ein.

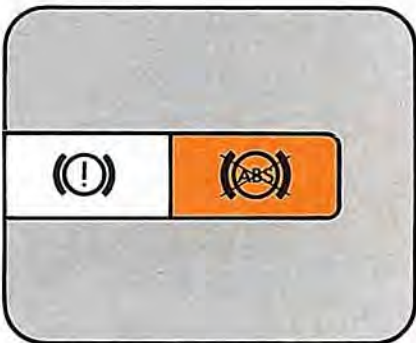
## Beachte:

Bei Fehlern, die durch fehlerhafte Steckverbindungen, Kabelbruch oder defekte Bauteile auftreten, wird die Spannungsversorgung von der Klemme 8 des Steuergerätes zum Relais für ABS unterbrochen. Das Relais fällt ab, unterbricht die Spannungsversorgung von der Sicherung S 54 zum Steuergerät und schaltet gleichzeitig die Kontrollleuchte für ABS ein.

# Warnfunktionen der Kontrolleuchten



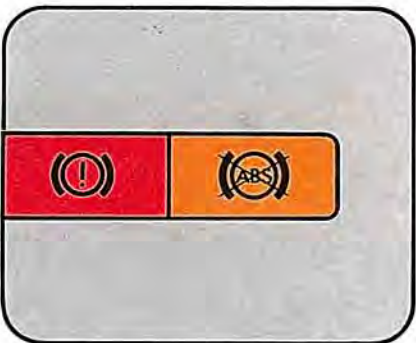
Die Kontrolleuchte für die Bremsanlage zeigt an, daß der Bremsflüssigkeitsstand zu niedrig ist oder die Handbremse angezogen ist.



Die Kontrolleuchte für ABS zeigt an, daß eine Funktionsstörung vorliegt und das Antiblockiersystem ausgeschaltet ist. Die Bremskraftverstärkung bleibt dabei erhalten.

## Beachte:

Nicht verwechseln mit dem kurzzeitigen Aufleuchten nach dem Einschalten der Zündung. Es liegt auch kein Fehler vor, wenn in der zweiten Phase während der Prüfroutinen die Kontrolleuchte für ABS leicht flimmert.



Bei einigen Fehlern im Antiblockiersystem werden beide Kontrolleuchten eingeschaltet. Sie zeigen an,

- daß der Bremsflüssigkeitsstand unter das zulässige Niveau abgesunken ist.
- daß der Druck im Druckspeicher unter 105 bar abgefallen ist und nach einigen Bremsungen mit dem Verlust der Bremskraftverstärkung zu rechnen ist.

In beiden Fällen erfolgt die Teilstillegung des Antiblockiersystems. Das bedeutet, daß die Antiblockierregelung der Vorderräder ausgeschaltet ist.

Nur für den internen Gebrauch in der V.A.G Organisation.  
© VOLKSWAGEN AG Wolfsburg.  
Alle Rechte sowie technische Änderungen vorbehalten.  
700.2808.97.00      Techn. Stand Dezember 1986