

Bonn, den 5. April 2006
S 33/36.05.05/5 Va 06

(4) Hersteller von Bauteilen für Ausrüstungen nach Absatz 1 oder Nachrüstsysteme nach Absatz 2 oder von speziellen Bauteilen nach Absatz 3 müssen diesen die notwendigen Informationsunterlagen, entsprechend den im Anhang zu dieser Vorschrift genannten Bestimmungen, für den Einbau, die sichere Verwendung während der vorgesehenen Betriebsdauer und die empfohlenen Wartungen beifügen. Den für den Einbau, den Betrieb und die Prüfungen verantwortlichen Personen sind diese Unterlagen bei Bedarf zur Verfügung zu stellen.

(5) Halter, deren Kraftfahrzeuge mit Ausrüstungen nach Absatz 2 oder Absatz 3 ausgestattet worden sind, haben nach dem Einbau eine Gasanlagenprüfung (Gassystemeinbauprüfung) nach Anlage XVII durchführen zu lassen.

Gesellschaft für alternative Antriebssysteme mbH

GAAS 

sicher · umweltfreundlich · kostengünstig

Betriebsanleitung

Einbauanleitung



LANDIRENZO OMEGAS

Datum: 31/01/2007

EINBAUANLEITUNG NR°:	ASTRA-H_16_06_Z16XEP_Lm_G_1600_D_000
GASSYSTEM:	LPG
FAHRZEUGHERSTELLER:	ADAM OPEL GMBH
FAHRZEUGTYP:	FB11
MODELL / HUBRAUM:	Astra - 1600 cc.
FAHRZEUGKLASSE:	[M1]
EINSPRITZTYP:	Multipoint
MOTORKENNZEICHEN / LEISTUNG:	Z16 XEP - 77 kW
SCHADSTOFFNORM:	2003 / 76 / CE-B [EURO 4]

Tankhersteller

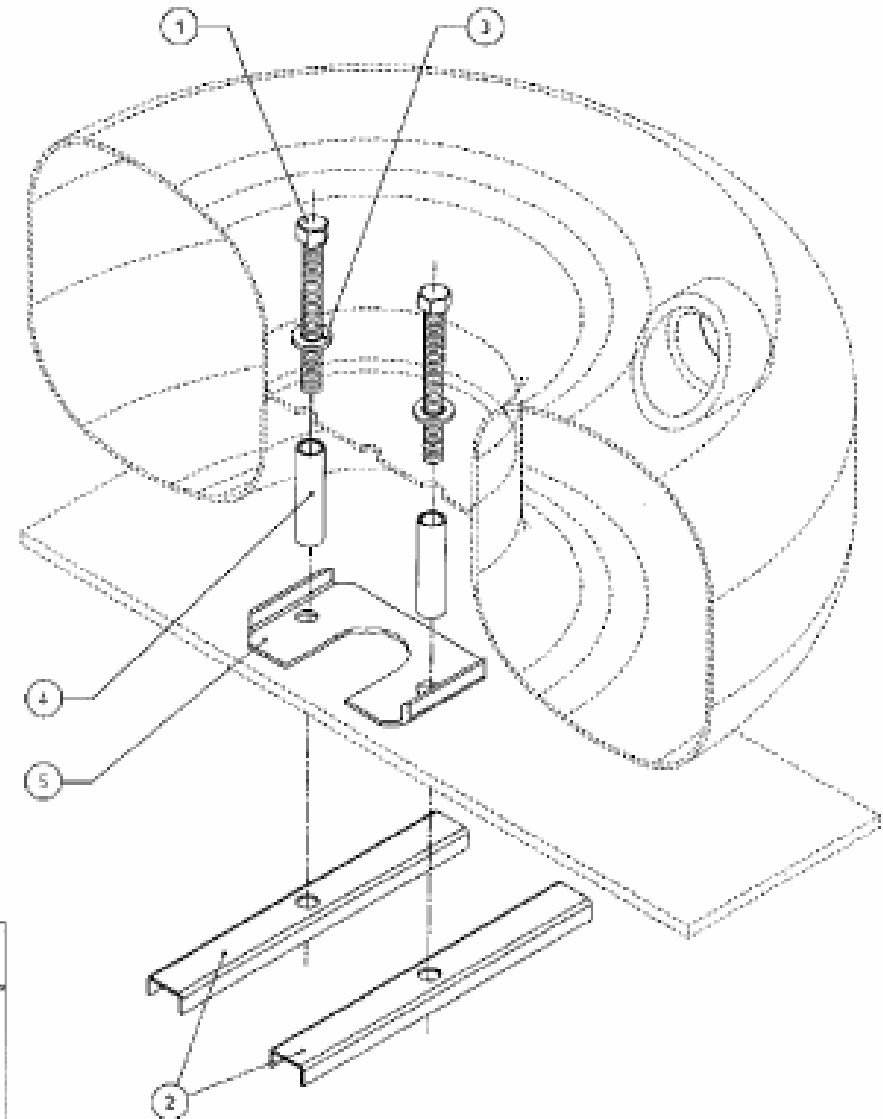
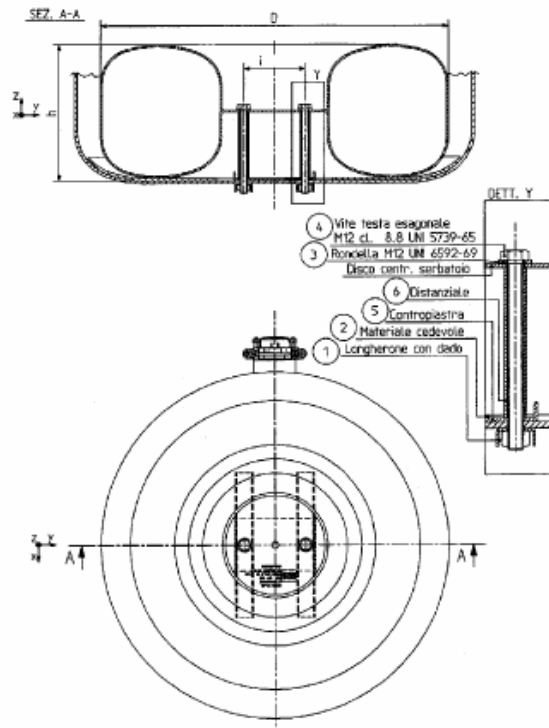
Gasanlagenimporteur

Fissaggio serbatoi toroidali con ghiera esterna mediante tiranti centrali (sollecitazioni verificate: 20 g assiali - 8 g laterali)

Fixation réservoirs toriques avec bossage extérieur moyennant des tirants centraux (contraintes vérifiées: 20 g axiales - 8 g latérales)

INDICE - INDEX

- 1. Introduzione - Introduction
- 2. Tipologia di fissaggio - Typologie de Fixation
- 3. Verifica di resistenza - Verification de résistance
- 4. Disegni - Dessins



5	Placina fissaggio serbatoio toroidale	FE14P10	1
4	Tondo fissaggio serbatoio toroidale	FE14P10	2
3	Rosetta per TE M12 z.b. UNI 5502-69	RC027x392	2
2	Longheroni fissaggio serbatoio toroidale	FE274574	2
1	Vite TE M12 x 150 cl. 8.8 z.b. UNI 5739-65	V0275039-150	2
POS.	DESCRIZIONE	CODICE	Q. TA.

Durchführung der GAP

- Identifizierung der Bauteile
- Sichtprüfung der Bauteile
- Funktionsprüfung
- Dichtheitsprüfung

Durchführung der GSP

- Identifizierung von Fahrzeug und Bauteilen
- Zuordnung der Nachrüstanlage zum Fahrzeug-Verwendungsbereich
- Überprüfung der Einstellung und/oder Software-Version
- Einbauprüfung
- Funktionsprüfung
- Dichtheitsprüfung

Erstellen des Nachweises

Bauteileliste für BL-BG 604 Fahrzeug-Ident-Nr. VF1CB1KCF27248921


Hersteller : Landi Renzo Typ Omegas

Bauteil	Art bzw. Ort der Kennzeichnung	Bauteiltyp bzw. Beschreibung	Genehmigungs-Nummer
Verdampfer/Druckregler	Am Bauteil	LIO 2	E13-67R-010056
Verdampfer/Druckregler	Am Bauteil	IG1	E13-67R-010025
Gasabsperrmagnetventil wahlweise	Am Bauteil	Modell 06, 6 mm Ausgang	E4-67R-010042
Gasabsperrmagnetventil	Am Bauteil	Modell 06, 6 mm Ausgang	E4-67R-0193001
Tnankentnahmeventil mit Rohrbruchsicherung	Am Bauteil		E4-67R-010041
Filterteil / Trockengasfilter	Klebeschild	Filter med	E4-67R-010043
Filterteil / Trockengasfilter	Klebeschild	mit 1 oder 2 Ausgängen	E13-67R-010242
Steuergerät	Am Bauteil	Landi Renzo Omegas	E4-67R-010096
Rohre	Am Bauteil	Kupferrohre 6 oder 8 mm Außen-Ø, Wandstärke 1 mm, kunststoffummantelt	E13-67R-6002
Leitungsverbindungen	Ohne	Schneidringverschraubung	ECE R 67.01 Ø6x1
	Ohne	Bördelverschraubung	ECE R 67.01 Ø8x1 ECE R 67.01 Ø10x1
Schlauchleitungen	Am Bauteil	Hersteller Rubia	Ohne
Schlauchleitungen	Am Bauteil	Hersteller Emer	Ohne
Injektorrail	Klebeschild	Matrix	E4-67R-010068
Injektorrail	Klebeschild	Hersteller Keihin	E3-67R-0158452
Injektorrail	Am Bauteil	Landi Renzo Omegas Med	E13-67R-010167
Füllanschluss	Am Bauteil	Hersteller Ceodeux	E4-67R-010093
Füllanschluss	Am Bauteil	Hersteller Fiege	E13-67R-00233
Füllschlauch	Am Bauteil	Hersteller Parker	E8-67R-011329
Füllstandsbegrenzer	Am Bauteil	Hersteller WVM (CE0029)	E4-67R-0196011
Füllventil	Am Bauteil	Hersteller Valtek Type 74	E4-67R-010074
Überdruckventil	Am Bauteil	Hersteller WVM (CE0029)	E4-67R-01 0043
Füllstandanzeiger	Am Bauteil	Hersteller Livello	E2-67R-01 00010
Füllstandsensor	Ohne	OMB Type 0-90 / AEB 1090	E4-67-0193020
Oder Multiventil	Am Bauteil	Hersteller Emer	Ohne
Füllstandsbegrenzer, Füllventil, Füllstandsensor,		Hersteller OMB	E3-67R-0158416
		Ceodeux	E13-67R-010188
		BRC	E2-67R-0100013
		Tomasetto	E13-R67-010004
Überdruckventil am Bauteil.			E8-67R-013018
Füllstandsanzeige	Ohne	Kraftstoffwahlschalter im Führerhaus	Ohne
Entlüftungsleitung für den Tankarmaturenkasten	Ohne	Kunststoffleitung Innen-Ø 45 mm	Ohne
Tankbefestigungselemente Stahlbänder	Ohne	Flacheisen 30 x 8 mm	Ohne
Bis 80 L 2, 80 bis 160 L 3, 160 bis 230 L 4		Stahlband mit 20 mm ² Querschnitt, Gummizwischenlage	
Zyl. Befestigungsrahmen		Winkelleisen 40 auf 40 x 3mm	
Befestigungsschrauben		M10 oder M12	
Radmuldentank- Flacheisen		30 x 8 mm	
Befestigungsschrauben		M8 oder M10	
Wahlweise	Typenschild am Tank	Stako 60 L	E20-67R-010474
Druckbehälter oder Twintank / Radmuldentank	Verfallsdatum :	02.2013	Werner Gieger KFZ - Technik Remelon 24 72362 Nusplingen Heidenstadt Tel. & Fax: 0 74 29 / 38 02
Diverse Bauformen	Verfallsdatum :		

Zu Einzel – Gutachten Nr.: 224438.8

ECE R . . .

**Das Genehmigungszeichen für Nachrüstanlagen muss am
Fahrzeugaufbau angebracht sein,
für Gasanlagen nach ECE R 115 mit Teilegenehmigung.**

 #115R-000000	
Name oder Handelsmarke:	
Typ: LPG/CNG	Datum:
<ul style="list-style-type: none">• Verdampfer/Regler• Gaszuführungssystem• Sicherheitsvorrichtung• Behälter•••	

SERVICE - NACHWEISE

Modell _____
Hubraum _____
Fahrgestell-Nr. _____
Amtl. Kennzeichen _____
Datum der Ersterlaubnis _____
Km-Stand beim Einbau
der LPG / CNG-Anlage _____

Anmerkung :

Eine Jährliche Gasanlagenfunktionskontrolle
ist durch den GSP berechtigten Einbaubetrieb
durchführen zu lassen.

Unterschrift Kunde : _____

Gasanlagen Einbaudatum: _____

Stempel und Unterschrift GSP Einbaubetrieb: _____

Ausdruck der ermittelten Gemischanpassung

Kraftstoffadditivierung beim Einbau der Gasanlage

Datum _____

BENZIN

GAS

Stempel und Unterschrift GSP Einbaubetrieb: _____

**1. Wartungsdienst
(30.000 km ab LPG / CNG
Systemeinbau)**

Km- Stand

Datum

Ausgeführt wurde:

- Austausch Gasfilter
- Luffilterkontrolle (ggf. Reinigung)*
- Druckkontrolle am Druckregler- Minderer
- Kontrolle Ventilspiel- Motoröl*
- Diagnosekontrolle Gassteuergerät
- Zündkerzenkontrolle- Zündspule*
- Abgaskontrolle im Gasbetrieb / Benzinbetrieb (Messprotokoll anheften)
- Kontrolle Gemischanpassung Benzinsteuerung

* (bei Austausch oder Einstellung die Herstellervorgaben befolgen)

Stempel / Unterschrift GSP Einbaubetrieb

Kraftstoffadditivierung 10.000 km	Kraftstoffadditivierung 20.000 km	Kraftstoffadditivierung 30.000 km
<input type="checkbox"/> BENZIN Datum _____ <input type="checkbox"/> GAS Km-Stand _____	<input type="checkbox"/> BENZIN Datum _____ <input type="checkbox"/> GAS Km-Stand _____	<input type="checkbox"/> BENZIN Datum _____ <input type="checkbox"/> GAS Km-Stand _____
Stempel / Unterschrift GSP Einbaubetrieb	Stempel / Unterschrift GSP Einbaubetrieb	Stempel / Unterschrift GSP Einbaubetrieb

ZUSÄTZLICHE SERVICEKONTROLLEN

Empfohlene Servicekontrolle alle 10.000 km im LPG- CNG Betrieb (siehe Kontrollen mit *)
und nach jeder Fahrzeugreparatur in Folge eines Verkehrsunfalls (alle Kontrollen)

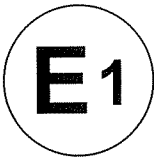
- Druckkontrolle am Gasdruckregler / Gasdruckminderer (*)
- Dichtheitsprüfung am Gasdruckregler / Gasdruckminderer - Heizkreislauf (*)
- Kontrolle Gemischanpassung Benzinsteuerung (*)
- Nachziehen der Tankbefestigungsschrauben (*)
- Dichtheitsprüfung der Gasleitungen und der Verbindungen
- Unterflurbefestigung der Gasdruckgasleitungen
und der Tankanschlusskabel
- Nachziehen der Befestigungsschrauben aller mechanischen
Gasbauteile im Motorraum

Stempel / Unterschrift GSP Einbaubetrieb



Kraftfahrt-Bundesamt

DE-24932 Flensburg



MITTEILUNG

ausgestellt von:

Kraftfahrt-Bundesamt

über die Erweiterung der Genehmigung
für einen Typ eines LPG-Nachrüstsystems nach der Regelung Nr. 115

COMMUNICATION

issued by:

Kraftfahrt-Bundesamt

concerning approval extended
of a type of LPG retrofit equipment pursuant to Regulation No. 115

Nummer der Genehmigung: **000012**
Approval No.

Erweiterung: **01**
Extension No.

1. Betreffendes LPG-Nachrüstsystem:
LPG equipment considered:
Behälter - Container
am **Behälter befestigte Zubehörteile - accessories fitted to the container**
Mehrfachventil einschließlich folgender Zubehörteile -
Multivalve, including the following accessories:
80% - Füllstoppventil - 80 per cent stop valve
Füllstandsanzeiger - level indicator
Überdruckventil (Ablassventil) - pressure relief valve (discharge valve)
Druckminderer (Schmelzsicherung) - Pressure relief valve (fuse)
Ferngesteuertes Versorgungsventil mit Überströmventil -
Remote controlled service valve with excess flow valve
Entlüftungsgehäuse - Ventilation housing
Verdampfer/Druckregler - Vaporizer/pressure regulator
Absperrventil - shut-off valve
Rückschlagventil - non-return valve
flexibler Schlauch - flexible hose
Gaseinspritzgerät oder -düse - gas injection device or injector
Elektronisches Steuergerät - Electronic control unit
Druck-/Temperaturfühler - Pressure/temperature sensor
LPG-Filtereinheit - LPG filter unit



Kraftfahrt-Bundesamt

DE-24932 Flensburg

2

Nummer der Genehmigung: 000012, Erweiterung 01
Approval No.:

2. Fabrik- oder Handelsmarke:
Trade name or mark:
Landi Renzo

Typ/type: **OMEGAS, GI Opel**
3. Name und Anschrift des Herstellers:
Manufacturer's name and address:
Landi Renzo S.p.A.
IT-42025 Corte Tegge Cavriago (RE)
4. Gegebenenfalls Name und Anschrift des Vertreters des Herstellers:
If applicable, name and address of manufacturer's representative:
entfällt
not applicable
5. Zur Genehmigung vorgelegt am:
Submitted for approval on:
29.05.2007
6. Technischer Dienst, der die Prüfungen für die Genehmigung durchführt:
Technical service responsible for conducting approval tests:
Technischer Überwachungs-Verein Pfalz Verkehrswesen GmbH
DE-67245 Lamsheim
7. Datum des Gutachtens des Technischen Dienstes:
Date of report issued by that service:
18.05.2007
8. Nummer des Gutachtens des Technischen Dienstes:
Number of report issued by that service:
06-7212-00-02
9. Die Genehmigung wird **erweitert**
Approval **extended**
10. Grund oder Gründe für die Erweiterung der Genehmigung:
Reason(s) of extension of approval:
Erweiterung des Verwendungsbereiches -
range of application is being extended

Trademark				Fuel	Petrol					LPG				
	Type	Variant	TSN	Engine	Power [kW]	CO ² [g/km]	HC ² [g/km]	NOx ² [g/km]	CO ₂ [g/km]	Power [kW]	CO ² [g/km]	HC ² [g/km]	NOx ² [g/km]	CO ₂ [g/km]
Astra Stat. Wag.	A-H/SW	FS 11	AHD	Z16XER	85				158	82				149
Astra Twin Top	A-H/C	ES 11 NT 11 PT 11	AHE AHB											
Astra	A-H	AS 11	AHG											
Astra GTC	A-H/C	BS 11 JT 11 KT 11	AHI											
Astra	A-H	AP 11	AAZ	Z18XER	103				175	100				165
Astra GTC	A-H/C	BP 11 JR 11 KR 11	ABA											
Astra TwinTop	A-H/C	NR 11	AAN											
Astra Stat. Wag.	A-H/SW	PR 11 FP 11 EP 11	AAV ADV											
Vectra	C	AB 11	445	Z18XE	90	0,617	0,039	0,008	182	87	0,642	0,058	0,059	171
	C-CC	BB 11 CB 11 DB 11	455											
	C-Signum	HA 11	785											
	Signum	HA 11	485											
Vectra (Signum)	Signum	HA 11	523											
Vectra Stat. Wag.	C-Stat. Wag.	AA 11 BA 11 CA 11 DA 11	013											
Vectra	Z-C	DW 11	AAF	Z18XER	103				173	100				163
Vectra Stat. Wag.	Z-C/SW	BW 11 BB 11 BT 11 DT 11	AAG ABL AAJ											
Zafira	A-H/Monocab	AA 11 BA 11 CA 11 DA 11	AEO	Z16XEP	77				158	75				149
Zafira	A-H/Monocab	AG 11 BG 11 CG 11 DG 11	AER	Z18XER	103				182	100				171

